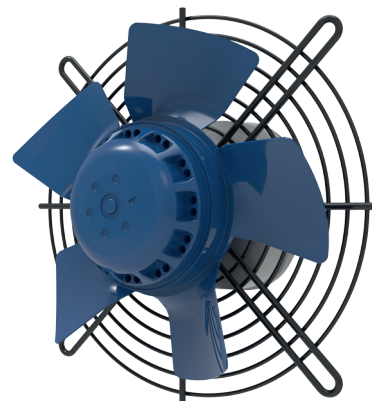


Спецификация продукта



Вид	АС Осевой вентилятор
Модель	BL-A450B-4E-N01-B1 (Нагнетание)
Модель	BL-A450B-4E-N01-S1 (Всасывание)

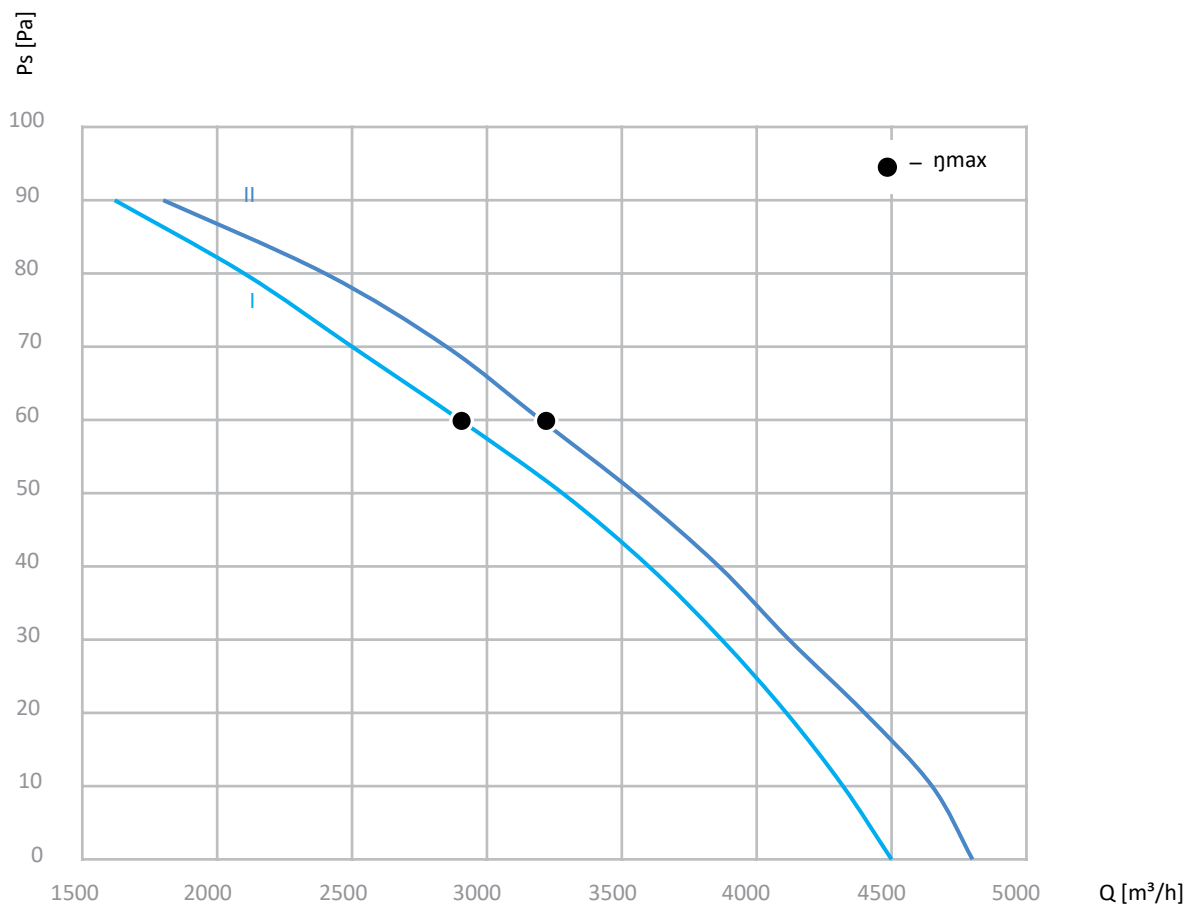
НОМИНАЛЬНЫЕ ДАННЫЕ

Фаза	-	1~	1~
Номинальное напряжение	VAC	230	230
Частота	Hz	50	60
Скорость вращения	RPM	1310	1390
Входная мощность (макс.)	W	317	425
Ток (макс.)	A	1.40	1.85
Уровень звукового давления	dBA	64	68
Конденсатор	µF	8.0	8.0
Напряжение конденсатора	VDB	450	450
Действительно для утверждения / стандарт		CE	CE
Мин. Температура окружающей среды	°C	-25	-25
Макс. Температура окружающей среды	°C	50	50
График производительности		I	II

ТЕХНИЧЕСКИЕ ОСОБЕННОСТИ

Вес	7.7 кг
Диаметр	450 мм
Материал крыльчатк (сварная)	сталь с покрытием из алкидной эмали
Количество лопаток	5
Направление вращения (со стороны ротора)	по часовой "B"; против часовой стрелке "S"
Поверхность ротора	Покрытие BLUE C
Тип защиты	IP54
Класс изоляции	F
Отверстие для конденсата	Со стороны ротора
Мин./ Макс. допустимая температура окружающего воздуха	- 40°C ... + 50°C
Режим работы	S1
Подшипник двигателя	Подшипник качения
Защита электродвигателя	Встроенный термopедохранитель
Электрические провода	Через клемную коробку
RoHS	Все материалы соответствуют RoHS
Мин./ Макс. влажность	0% ... 90% RH
Электродвигатель	Внешний ротор АС электродвигатель
Отклонение колеса в осевом направлении	≤1 мм
Отклонение колеса в рад. направлении	≤1 мм

ГРАФИК ПРОИЗВОДИТЕЛЬНОСТИ



ЧЕРТЕЖНЫЕ РАЗМЕРЫ

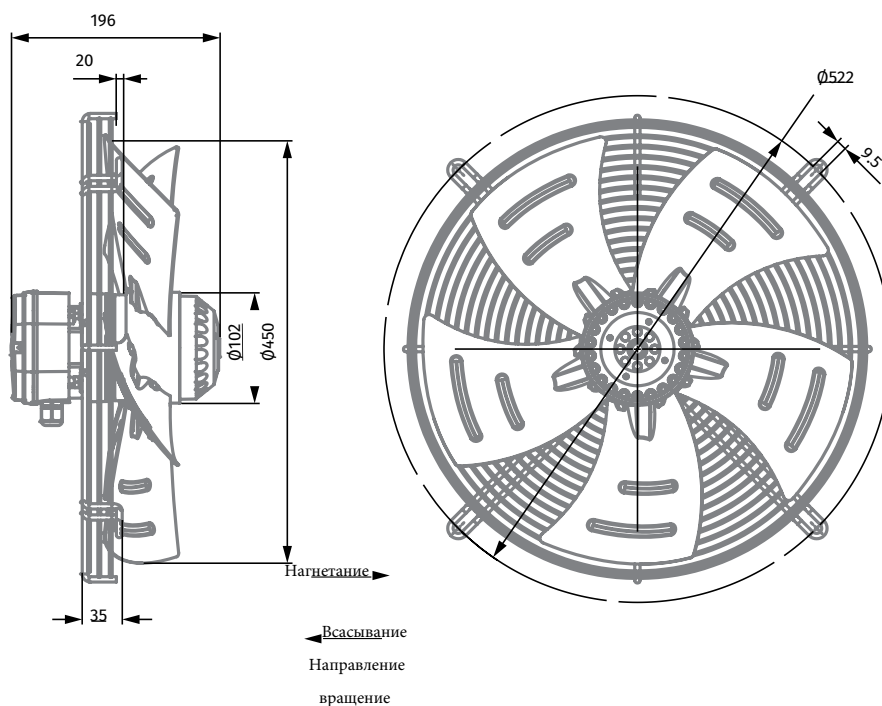


СХЕМА ЭЛЕКТРИЧЕСКОГО СОЕДИНЕНИЯ

