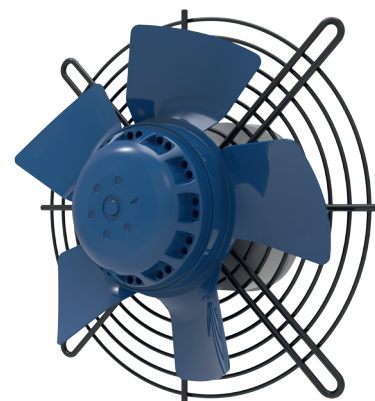


Спецификация продукта



Вид	AC Осевой вентилятор
Модель	BL-A350B-4E-L01-B1 (Нагнетание)
Модель	BL-A350B-4E-L01-S1 (Всасывание)

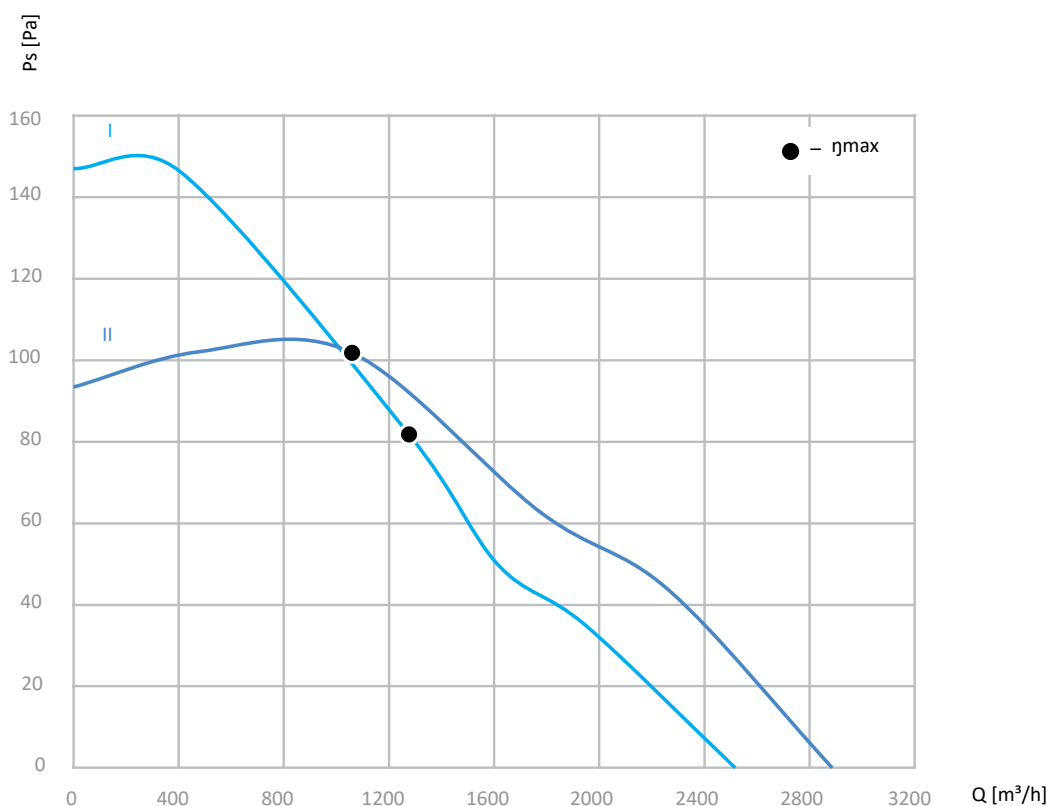
НОМИНАЛЬНЫЕ ДАННЫЕ

Фаза	-	1~	1~
Номинальное напряжение	VAC	230	230
Частота	Hz	50	60
Скорость вращения	RPM	1330	1570
Входная мощность (макс.)	W	218	248
Ток (макс.)	A	0.97	1.10
Уровень звукового давления	dBA	63	67
Конденсатр	µF	4.0	4.0
Напряжение конденсатора	VDB	450	450
Действительно для утверждения / стандарт		CE	CE
Мин. Температура окружающей среды	°C	-25	-25
Макс. Температура окружающей среды	°C	50	50
График производительности		I	II

ТЕХНИЧЕСКИЕ ОСОБЕННОСТИ

Вес	4.2 кг
Диаметр	350 мм
Материал крыльчатки (сварная)	сталь с покрытием из алкидной эмали
Количество лопаток	5
Направление вращения (со стороны ротора)	по часовой "B"; против часовой стрелке "S"
Поверхность ротора	Покрытие BLUE C
Тип защиты	IP54
Класс изоляции	F
Отверстие для конденсата	На стороне ротора
Мин./ Макс. допустимая температура окружающего воздуха	- 40°C ... + 50°C
Режим работы	S1
Подшипник электродвигателя	Подшипник качения
Защита электродвигателя	Встроенный термopедохранитель
Электрические провода	Через клемную коробку
RoHS	Все материалы соответствуют RoHS
Мин./ Макс. влажность	0% ... 90% RH
Электродвигатель	Внешний ротор AC электродвигатель
Отклонение колеса в осевом направлении	≤1мм
Отклонение колеса в рад. направлении	≤1мм

ГРАФИК ПРОИЗВОДИТЕЛЬНОСТИ



ДАННЫЕ В СООТВЕТСТВИИ С ErP ДИРЕКТИВОЙ

Категория установки	A
Кат. эффективности	статик
Вариатор	нет
Коэффициент	1,00

	Фактич.	Требования 2015
Общая эффективность η_{es}	21	28
Уровень эффективности N	40	40
Входная мощность P, W	140	
Расход воздуха V, m³/h	1276	
Увеличение давления ΔP , Pa	82	

ЧЕРТЕЖНЫЕ РАЗМЕРЫ

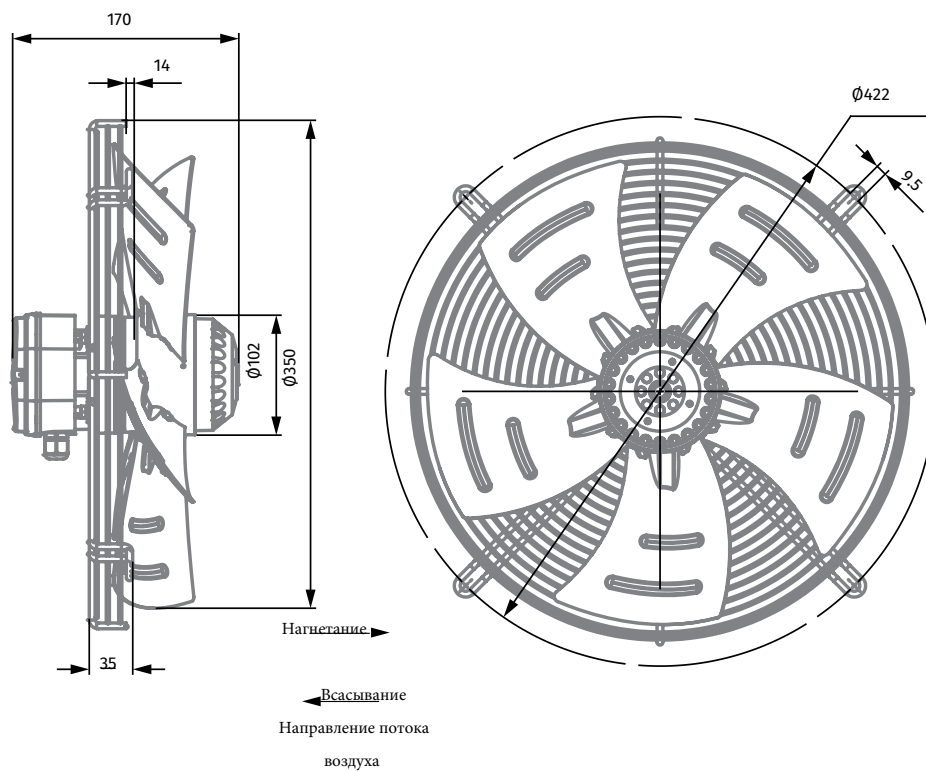


СХЕМА ЭЛЕКТРИЧЕСКОГО СОЕДИНЕНИЯ

