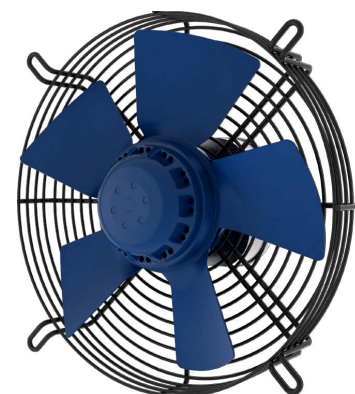


## Спецификация продукта



<b>Вид</b>	AC Осевой вентилятор
<b>Модель</b>	<b>BL-A200A-2E-A01-B3</b> (Нагнетание)
<b>Модель</b>	<b>BL-A200A-2E-A01-S3</b> (Всасывание)

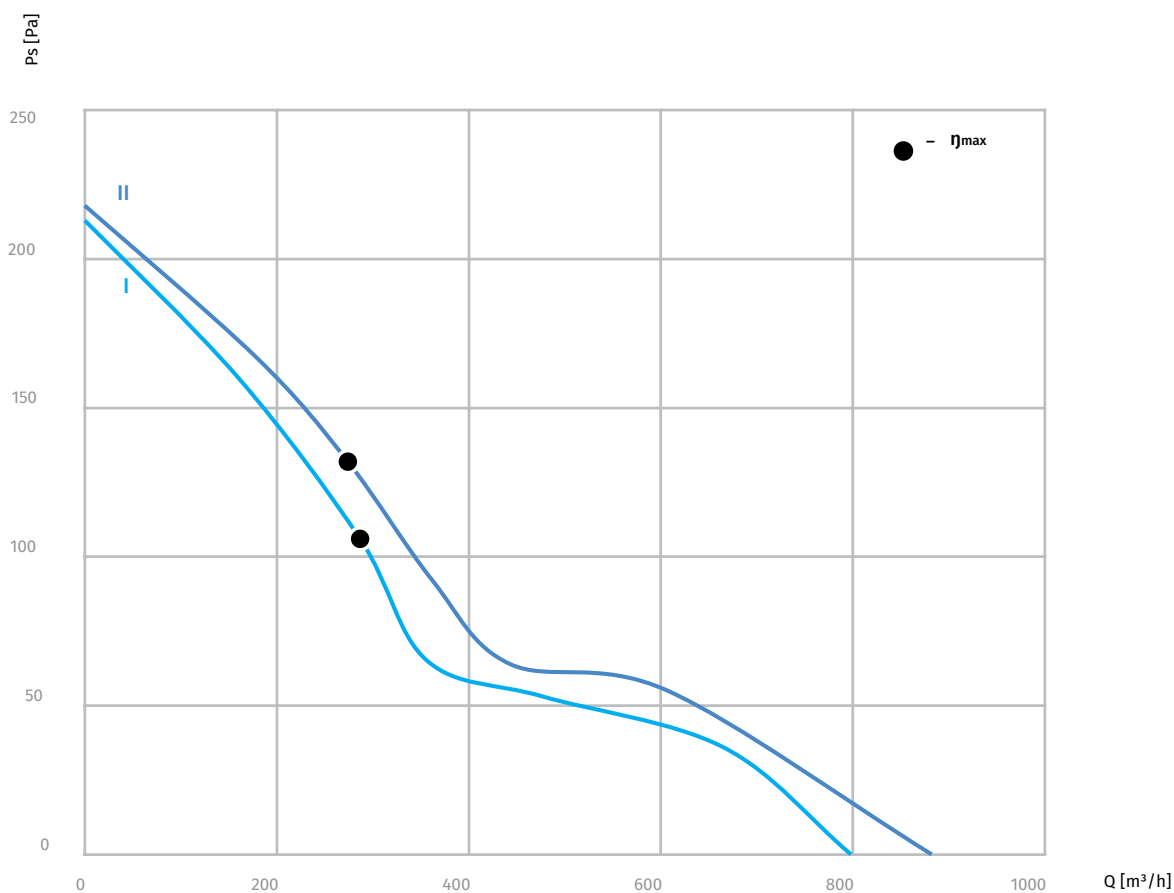
### НОМИНАЛЬНЫЕ ДАННЫЕ

Фаза	-	1~	1~
Номинальное напряжение	VAC	230	230
Частота	Hz	50	60
Скорость вращения	RPM	2540	2650
Входная мощность (макс.)	W	67	84
Ток (макс.)	A	0.29	0.36
Уровень звук. давления	dBA	60	62
Конденсатор	µF	1,5	1,5
Напряжение конденсатора	VDB	450	450
Действительно для утверждения / стандарт		CE	CE
Мин. Температура окружающей среды	°C	-25	-25
Макс. Температура окружающей среды	°C	50	50
График производительности		I	II

### ТЕХНИЧЕСКИЕ ОСОБЕННОСТИ

Вес	1.9 кг
Диаметр	200 мм
Материал крыльчатки (штампованная)	сталь с покрытием из алкидной эмали
Количество лопаток	5
Направление вращения (со стороны ротора)	по часовой "B"; против часовой стрелке "S"
Поверхность ротора	Покрытие BLUE C
Тип защиты	IP44
Класс изоляции	B
Отверстие для конденсата	Со стороны ротора
Мин./ Макс. допустимая температура окружающего воздуха	- 40°C ... + 50°C
Режим работы	S1
Подшипник двигателя	Подшипник качения
Защита электродвигателя	Встроенный термopедохранитель
Электрические провода	Через клемную коробку
RoHS	Все материальные соглашения с RoHS
Мин./ Макс. влажность	0% ... 90% RH
Электродвигатель	Внешний ротор AC электродвигатель
Отклонение колеса в осевом направлении	≤1мм
Отклонение колеса в рад. направлении	≤1мм

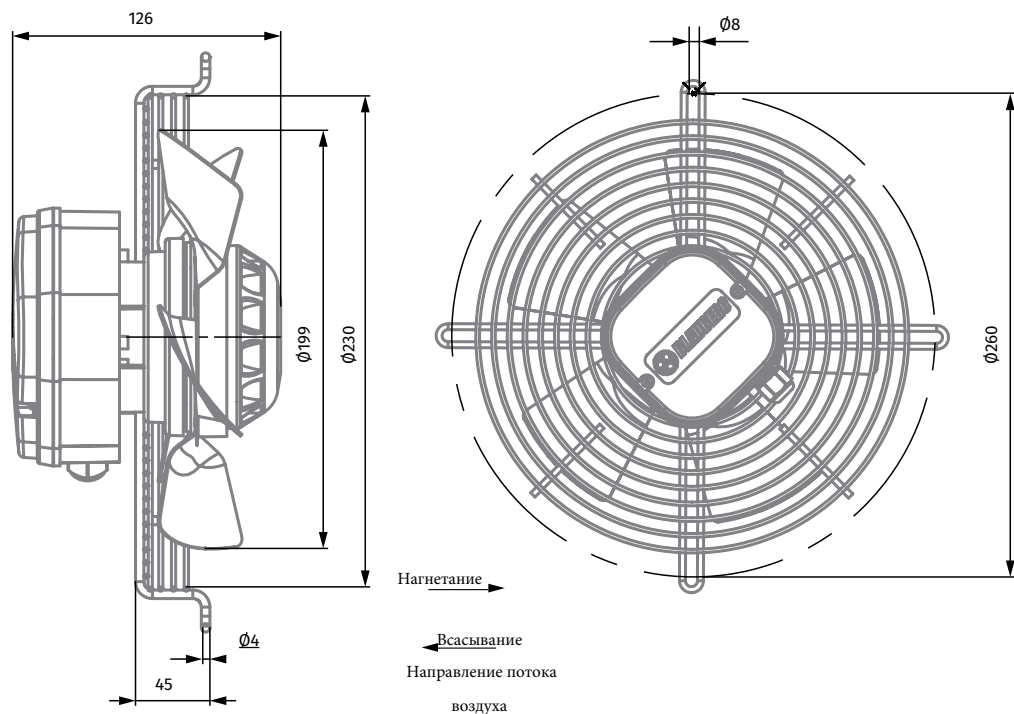
График производительности



**ДАННЫЕ В СООТВЕТСТВИИ С ErP ДИРЕКТИВОЙ**

Не подпадают под действие правил ErP (P1 < 125W).

**ЧЕРТЕЖНЫЕ РАЗМЕРЫ**



**СХЕМА ЭЛЕКТРИЧЕСКОГО ПОДКЛЮЧЕНИЯ**

