

Спецификация продукта



Вид	AC Осевой вентилятор
Модель	Axis-Q 350 4E (Нагнетание)

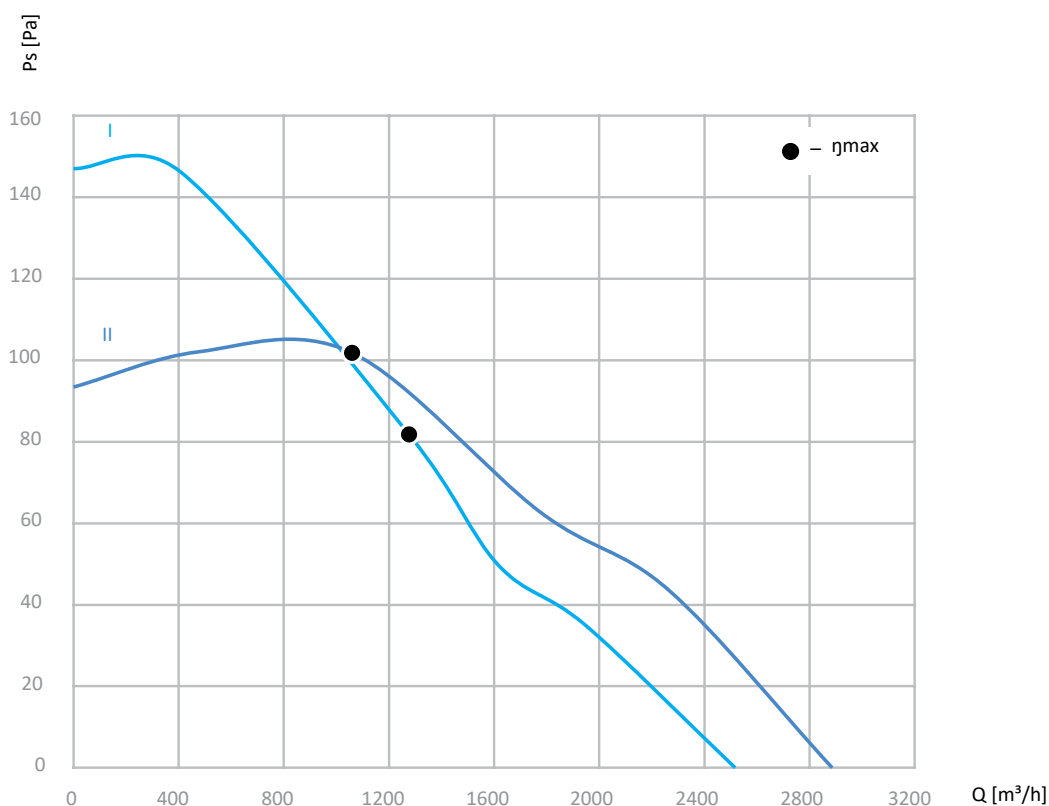
НОМИНАЛЬНЫЕ ДАННЫЕ

Фаза	-	1~	1~
Номинальное напряжение	VAC	230	230
Частота	Hz	50	60
Скорость	RPM	1330	1570
Входная мощность (макс.)	W	218	248
Ток (макс.)	A	0.97	1.10
Уровень звукового давления	dBA	63	67
Конденсатор	µF	4.0	4.0
Напряжение конденсатора	VDB	450	450
Действительно для утверждения/ стандарт		CE	CE
Мин. Температура окружающей среды	°C	-25	-25
Макс. Температура окружающей среды	°C	50	50
График производительности		I	II

ТЕХНИЧЕСКИЕ ОСОБЕННОСТИ

Вес	7.8 кг
Диаметр	350 мм
Материал крыльчатки (сварная)	сталь с покрытием из алкидной эмали
Количество лопаток	5
Направление вращения	По часовой стрелке, со стороны ротора
Поверхность ротора	покрытие BLUE C
Тип защиты	IP54
Класс изоляции	F
Отверстие для конденсата	На стороне ротора
Мин./ Макс. допустимая температура окружающего воздуха	- 40°C ... + 50°C
Режим работы	S1
Подшипник двигателя	Подшипник качения
Защита электродвигателя	Встроенный термopедохранитель
Электрические провода	Через клемную коробку
RoHS	Все материалы соответствуют RoHS
Мин./ Макс. влажность	0% ... 90% RH
Электродвигатель	Внешний ротор AC электродвигатель
Отклонение колеса в осевом направлении	≤1мм
Отклонение колеса в рад. направлении	≤1мм

ГРАФИК ПРОИЗВОДИТЕЛЬНОСТИ



ДААННЫЕ В СООТВЕТСТВИИ С ErP ДИРЕКТИВОЙ

Категория установки	A
Кат. эффективности	статик.
Вариатор	нет
Коэффициент	1,00

	Фактич.	Требование 2015
Общая эффективность η_{es}	21	28
Уровень эффективности N	40	40
Входная мощность P, W	140	
Расход воздуха V, m ³ /h	1276	
Увеличение давления $\Delta P, Pa$	82	

ЧЕРТЕЖНЫЕ РАЗМЕРЫ

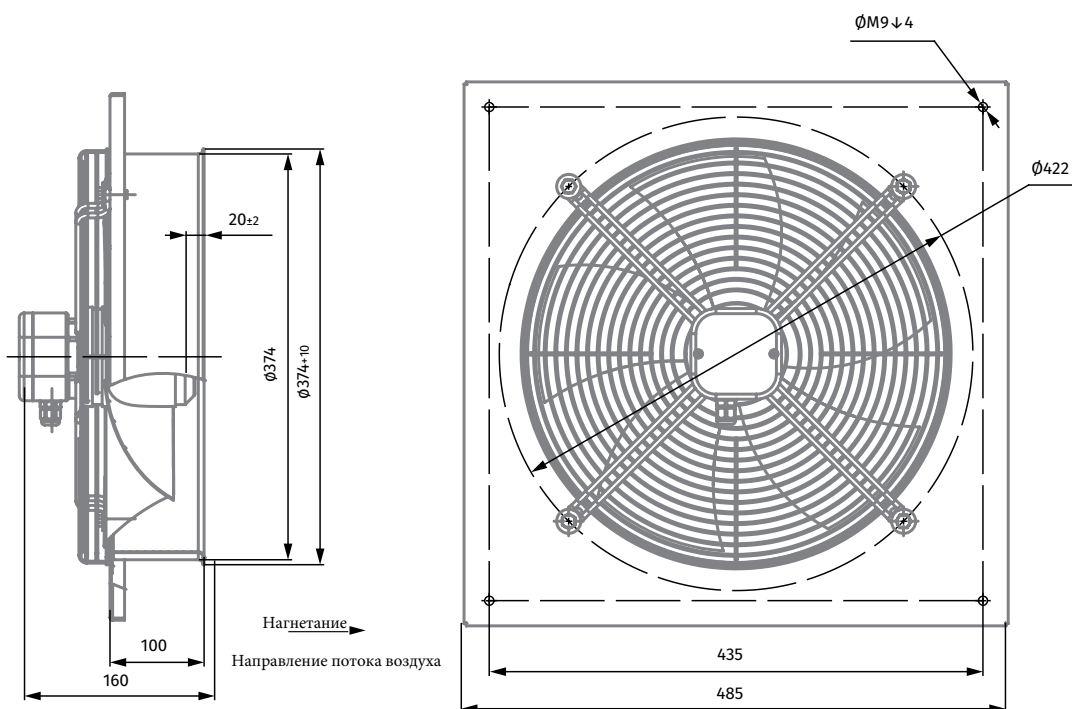


СХЕМА ЭЛЕКТРИЧЕСКОГО ПОДКЛЮЧЕНИЯ

