

## Спецификация продукта



<b>Вид</b>	AC Осевой вентилятор
<b>Модель</b>	Axis-F 200 2E (Нагнетание)

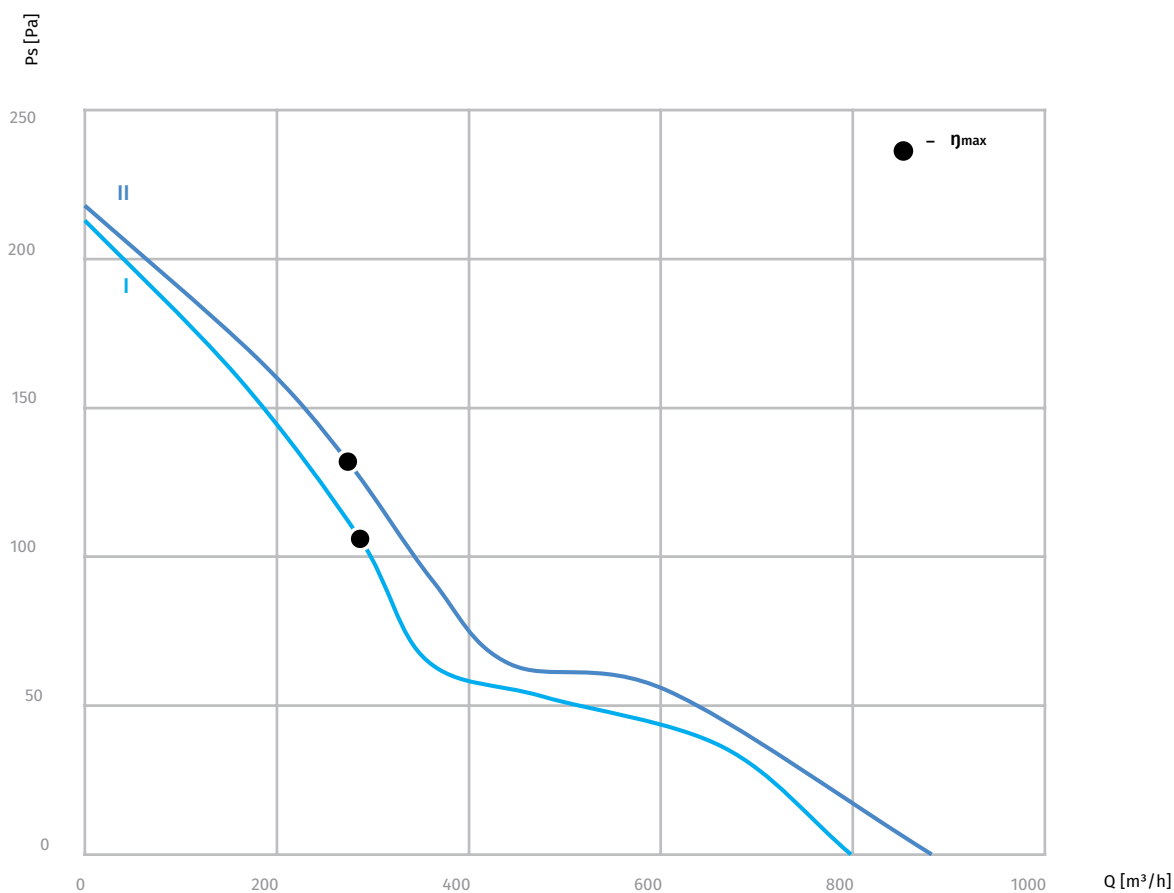
### НОМИНАЛЬНЫЕ ДАННЫЕ

Фаза	-	1~	1~
Номинальное напряжение	VAC	230	230
Частота	Hz	50	60
Скорость вращения	RPM	2540	2650
Входная мощность (макс.)	W	67	84
Ток (макс.)	A	0.29	0.36
Уровень звук. давления	dBA	60	62
Конденсатор	µF	1,5	1,5
Напряжение конденсатора	VDB	450	450
Действительно для утверждения/ стандарт		CE	CE
Мин. Температура окружающей среды	°C	-25	-25
Макс. Температура окружающей среды	°C	50	50
График производительности		I	II

### ТЕХНИЧЕСКИЕ ОСОБЕННОСТИ

Вес	3.0 кг
Диаметр	200 мм
Материал крыльчатки (штампованная)	сталь с покрытием из алкидной эмали
Количество лопаток	5
Направление вращения	по часовой стрелке, со стороны ротора
Поверхность ротора	Покрытие BLUE C
Тип защиты	IP44
Класс изоляции	B
Отверстие для конденсата	на стороне ротора
Мин./ Макс. допустимая температура окружающего воздуха	- 40°C ... + 50°C
Режим работы	S1
Подшипник двигателя	Подшипник качения
Защита электродвигателя	Встроенный термopредохранитель
Электрические провода	Через клемную коробку
RoHS	Все материалы соответствуют RoHS
Мин./ Макс. влажность	0% ... 90% RH
Электродвигатель	Внешний ротор AC электродвигатель
Отклонение колеса в осевом направлении	≤1мм
Отклонение колеса в рад. направлении	≤1мм

График производительности



**ДАННЫЕ В СООТВЕТСТВИИ С ErP ДИРЕКТИВОЙ**

Не подпадают под действие правил ErP (P1 < 125W).

ЧЕРТЕЖНЫЕ РАЗМЕРЫ

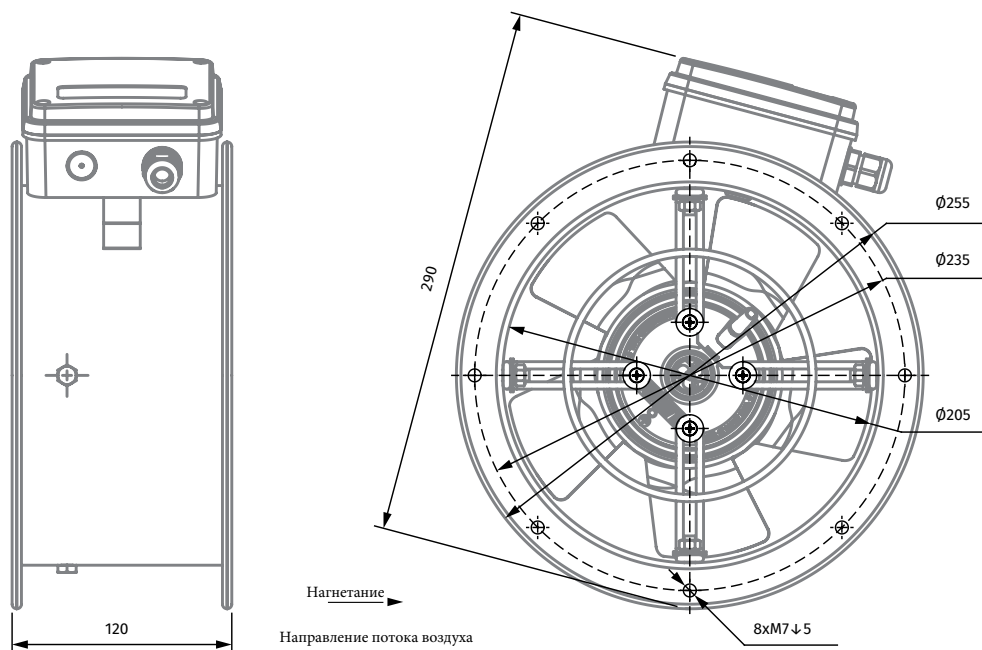


СХЕМА ЭЛЕКТРИЧЕСКОГО ПОДКЛЮЧЕНИЯ

