



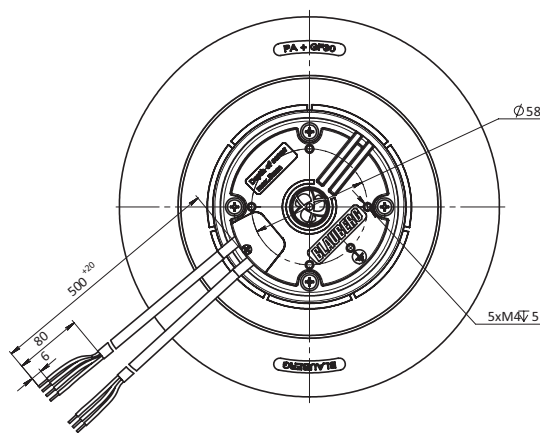
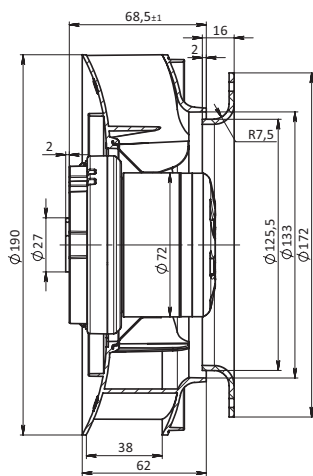
- Drehzahlregelung: 0 ~ 10V DC/PWM
- Laufradmateriale: PA-Kunststoff + 20 % Glasfaser
- Drehrichtung: rechtsdrehend, auf den Rotor gesehen
- Schutzart: IP44
- Isolationsklasse: B
- Betriebsart: Dauerbetrieb (S1)
- Lager: Kugellager
- Motorschutz: Überhitzungsschutz mit automatischem Wiederanlauf, interne Verdrahtung



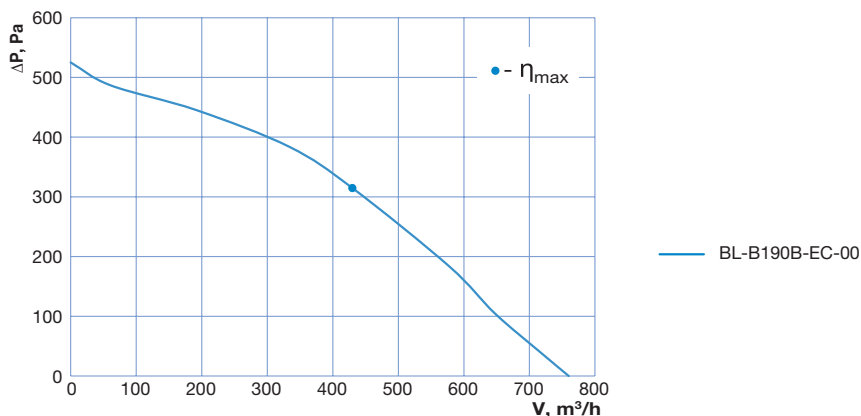
Technische Daten

Model	Nennspannung, V	Frequenz, Hz	Drehzahl, min^{-1}	Leistungsaufnahme max, W	Strom max, A	Schalldruckpegel, dB(A)	Zulässige Umgebungstemperatur, °C	Elektrischer Anschluss
BL-B190B-EC-00	230	50/60	3265	88	0,66	72	-25...+50	E

Außenabmessungen



Kennlinien



AC
Axialventilatoren

EC
Radialventilatoren
(mit rückwärts gekrümmten Schaufeln)

EC
AC
Radialventilatoren
(mit vorwärts gekrümmten Schaufeln)

AC
Hochdruckventilatoren

AC
Motoren



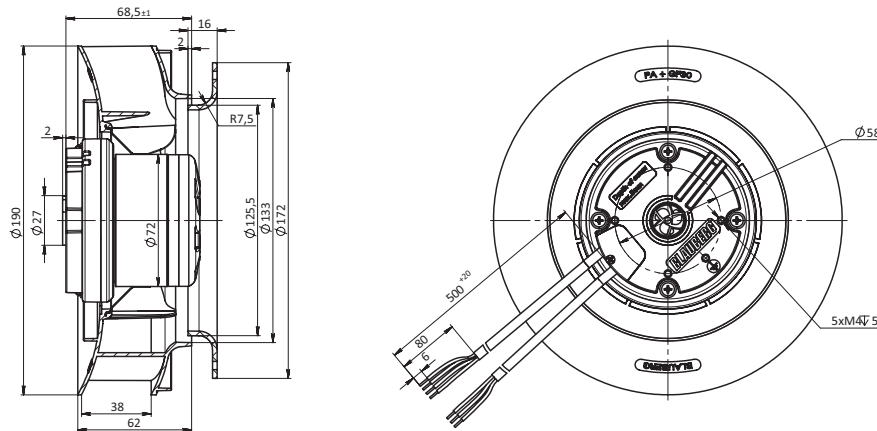
- Drehzahlregelung: 0 ~ 10V DC/PWM
- Laufradmateriale: PA-Kunststoff + 20 % Glasfaser
- Drehrichtung: rechtsdrehend, auf den Rotor gesehen
- Schutzart: IP44
- Isolationsklasse: B
- Betriebsart: Dauerbetrieb (S1)
- Lager: Kugellager
- Motorschutz: Überhitzungsschutz mit automatischem Wiederanlauf, interne Verdrahtung



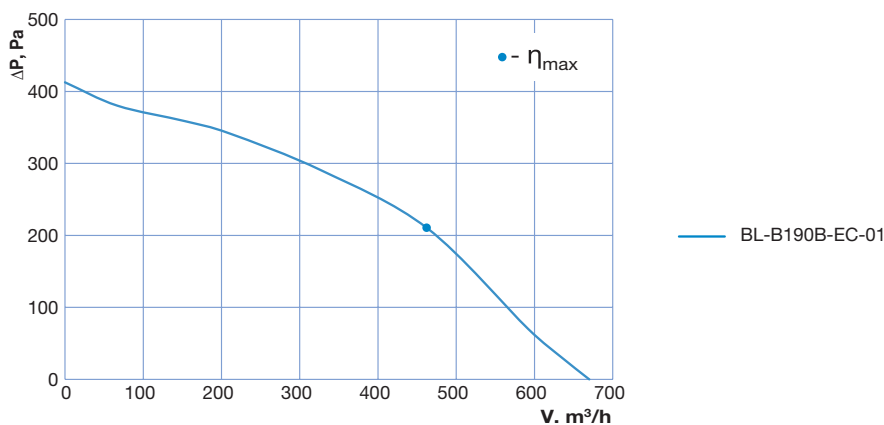
Technische Daten

Model	Nennspannung, V	Frequenz, Hz	Drehzahl, min^{-1}	Leistungsaufnahme max, W	Strom max, A	Schalldruckpegel, dB(A)	Zulässige Umgebungstemperatur, °C	Elektrischer Anschluss
BL-B190B-EC-01	230	50/60	2920	63	0,48	71	-25...+50	E

Außenabmessungen



Kennlinien



AC
Axialventilatoren

EC
Radialventilatoren
(mit rückwärts gekrümmten Schaufeln)

EC
AC
Radialventilatoren
(mit vorwärts gekrümmten Schaufeln)

AC
Hochdruckventilatoren

AC
Motoren