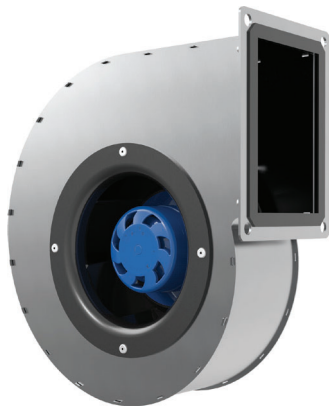


Ø 175 мм, одностороннее всасывание (назад загнутые лопатки)

ВЕНТИЛЯТОР В СПИРАЛЬНОМ КОРПУСЕ С ЕС-ДВИГАТЕЛЕМ



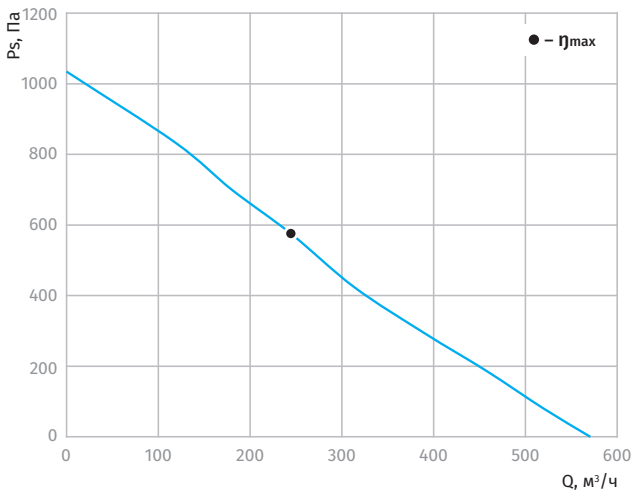
Особенности

- **Материал крыльчатки:** оцинкованная сталь
- **Материал корпуса:** листовая сталь
- **Направление вращения:** по часовой стрелке (со стороны ротора)
- **Класс защиты:** IP55
- **Класс изоляции:** В
- **Режим работы:** непрерывная работа (S1)
- **Подшипник:** подшипники качения
- **Защита электродвигателя:** встроенный термopре- дохранитель с самовозвратом

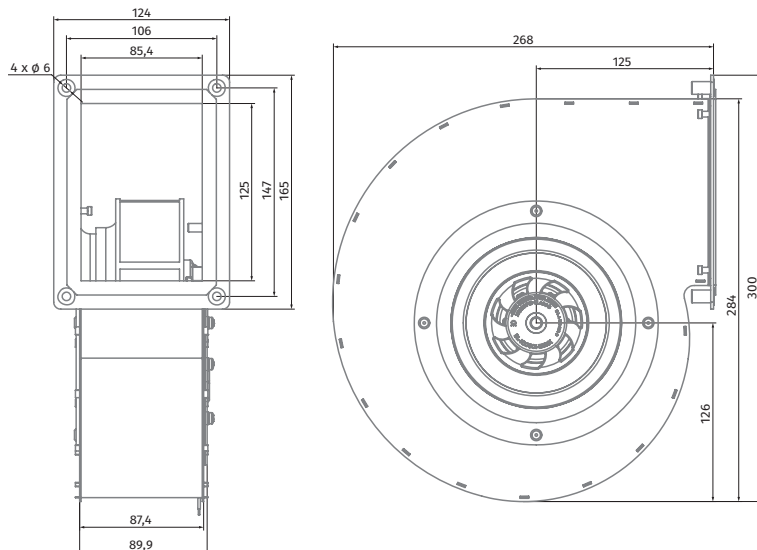


Технические характеристики

Модель	Кривые рабочих характеристик	Ном. напр. перем. тока, В	Частота, Гц	Частота вращения, мин ⁻¹	Максимальная входная мощность, Вт	Макс. ток, А	Уровень звук. давл., дБА	Допустимая темпер. окруж. среды, °С	Конденсатор, µF/VDB	Электр. соединение
SL-B175A-EC-03	I	230	50/60	3810	83	0,68	72	-25...+60	-	E



Габаритные размеры



ЦЕНТРОБЕЖНЫЕ ВЕНТИЛЯТОРЫ С АС-ДВИГАТЕЛЯМИ И НАЗАД ЗАГНУТЫМИ ЛОПАТКАМИ

ЦЕНТРОБЕЖНЫЕ ВЕНТИЛЯТОРЫ С ЕС-ДВИГАТЕЛЯМИ И НАЗАД ЗАГНУТЫМИ ЛОПАТКАМИ

ЦЕНТРОБЕЖНЫЕ ВЕНТИЛЯТОРЫ С АС-ДВИГАТЕЛЯМИ И ВПЕРЕД ЗАГНУТЫМИ ЛОПАТКАМИ

ЦЕНТРОБЕЖНЫЕ ВЕНТИЛЯТОРЫ С ЕС-ДВИГАТЕЛЯМИ И ВПЕРЕД ЗАГНУТЫМИ ЛОПАТКАМИ

ВЕНТИЛЯТОРЫ В СПИРАЛЬНОМ КОРПУСЕ С АС-ДВИГАТЕЛЯМИ И ВПЕРЕД ЗАГНУТЫМИ ЛОПАТКАМИ

ВЕНТИЛЯТОРЫ В СПИРАЛЬНОМ КОРПУСЕ С ЕС-ДВИГАТЕЛЯМИ И ВПЕРЕД ЗАГНУТЫМИ ЛОПАТКАМИ

ВЕНТИЛЯТОРЫ В СПИРАЛЬНОМ КОРПУСЕ С ЕС-ДВИГАТЕЛЯМИ И НАЗАД ЗАГНУТЫМИ ЛОПАТКАМИ