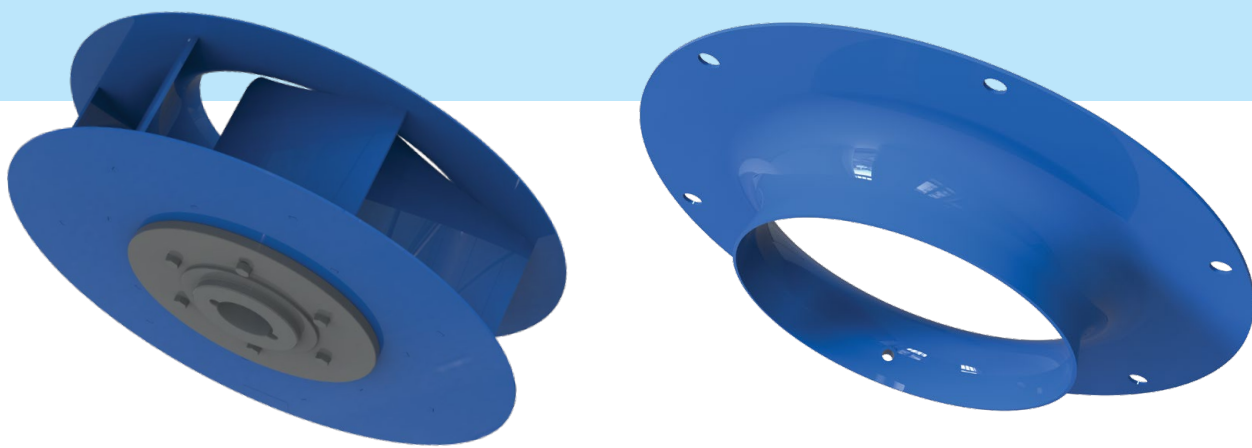


РАБОЧИЕ КОЛЕСА
СЕРИЯ KRR

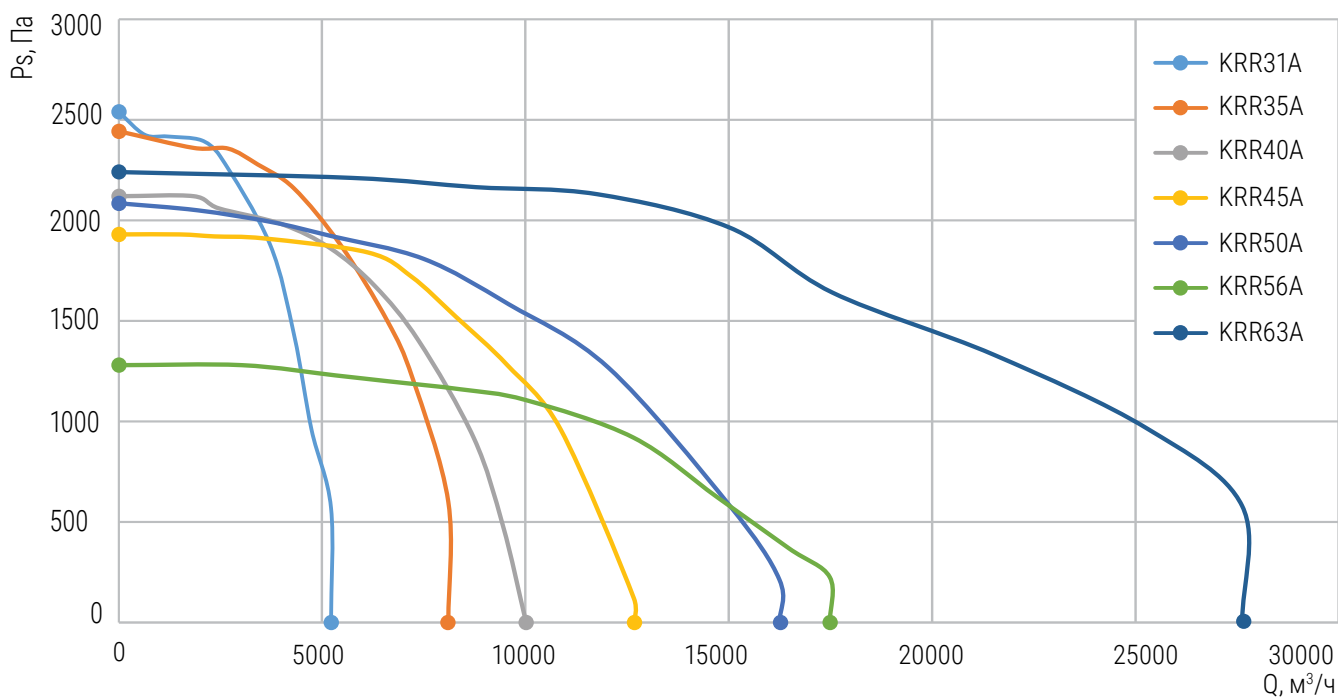


РАБОЧИЕ КОЛЕСА

ОБЛАСТИ ПРИМЕНЕНИЯ

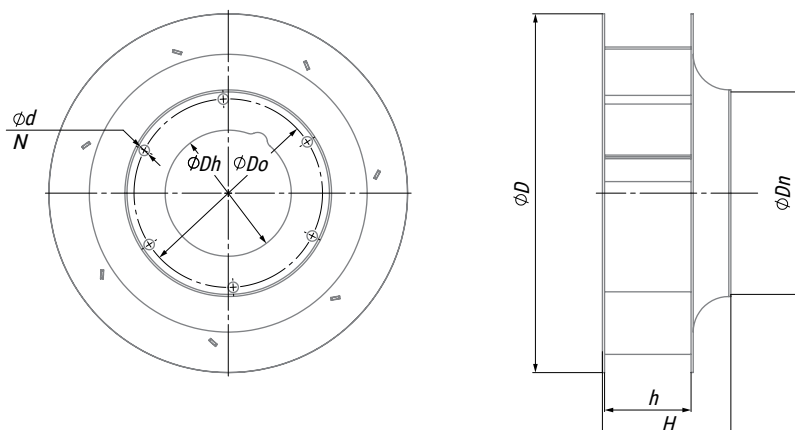
- HVAC
- Центральные кондиционеры (АНУ)
- Приточно-вытяжные установки (RLT)
- В корпусе типа Plug Fan
- Использование в качестве свободного рабочего колеса
- Рабочие колеса совместимы с различными АС/ЕС двигателями 50/60 Гц

ТЕХНИЧЕСКИЕ ХАРАКТЕРИСТИКИ



Модель	Максимальная мощность, кВт	Максимальный ток, А	Частота вращения, мин ⁻¹	Давление, Па	Расход воздуха, м ³ /ч
KRR31A/SM16-1	4,4	7,7	4260	2540	6608
KRR35A/SM16-1	4,64	7,2	3685	2440	8300
KRR40A/SM16-1	5,62	10,1	3040	2120	9944
KRR45A/SM20	5,51	15,1	2710	1930	12345
KRR50A/SM20	8,42	26	2500	2085	16200
KRR56A/SM20	4,92	21,3	1725	1280	17323
KRR63A/SM25	13,0	39,4	2060	2240	27742

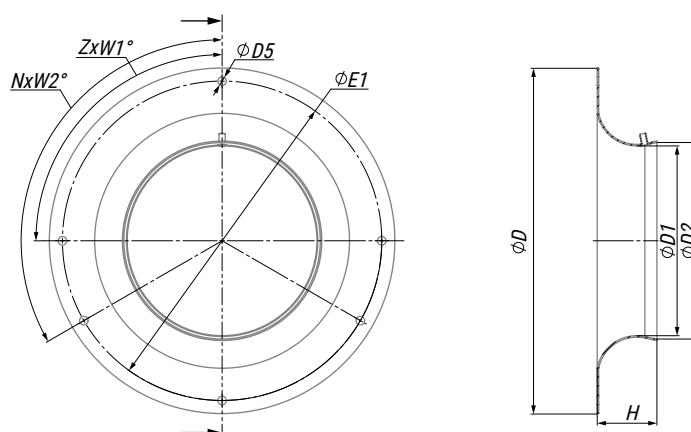
- Включают в себя 7 диаметров с фиксированной шириной лопаток
- Диаметры от 310 мм до 630 мм
- Материал: сталь с порошковым покрытием синего цвета
- Сварное исполнение
- Однопоточные
- Оборудованы ступицей и входным кольцом с измерительным устройством для измерения объемного расхода



ГАБАРИТНЫЕ РАЗМЕРЫ

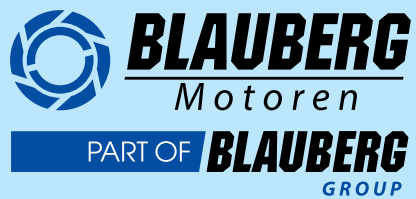
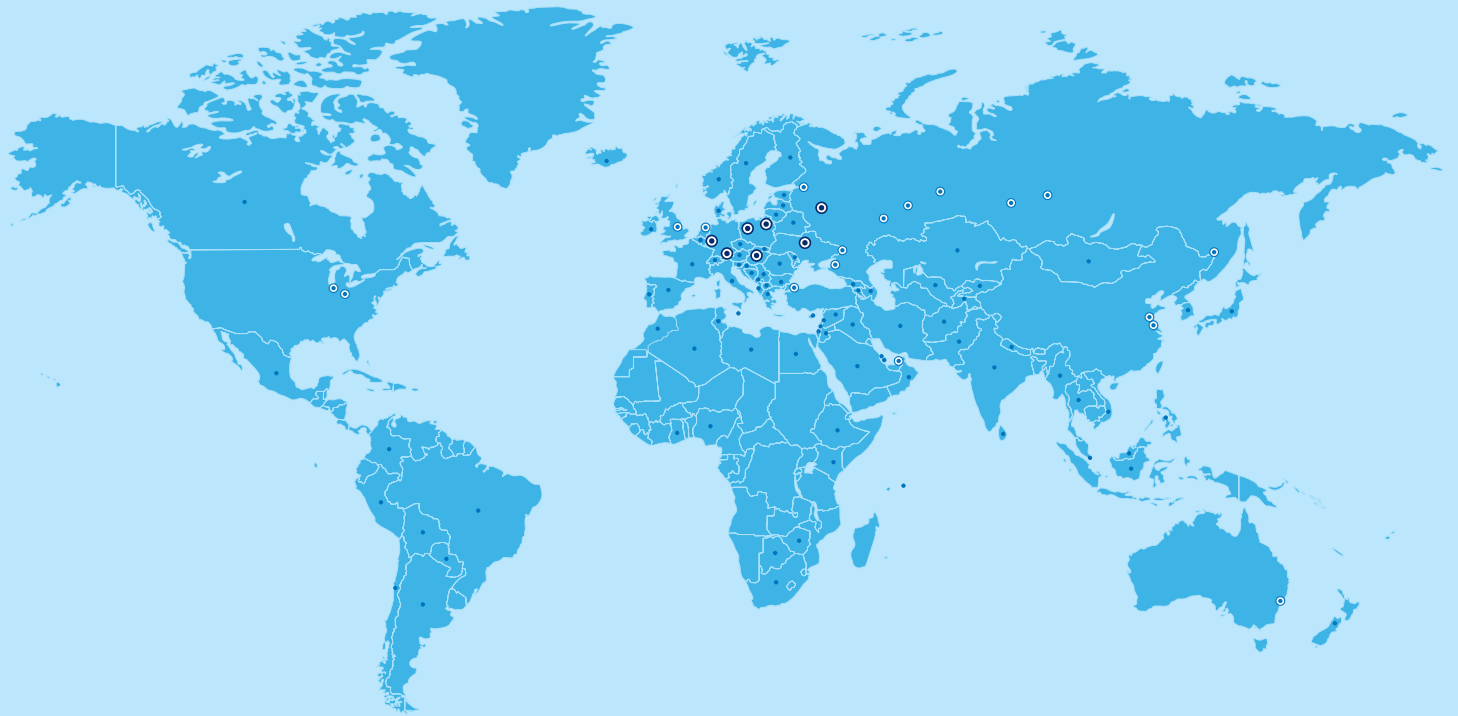
Модель	ϕD , мм	ϕDn , мм	H, мм	h, мм	ϕDh , мм	ϕDo , мм	ϕd , мм	N	Масса, кг
KRR31A/SM16-1	361	203	128	87					3,64
KRR35A/SM16-1	406,2	228	144	98	110,3±0,1	150	7,5		5,42
KRR40A/SM16-1	457	257	163	111				6	5,84
KRR45A/SM20	515	290	183	125					11,1
KRR50A/SM20	580,5	326	206	140	140,3±0,1	190	9,5		15,6
KRR56A/SM20	644,2	363	229	156					19,2
KRR63A/SM25	721,8	406	256	174	170,3±0,1	240	11,5	8	29,7

ВХОДНЫЕ КОЛЬЦА



ГАБАРИТНЫЕ РАЗМЕРЫ

Модель	ϕD , мм	H, мм	$\phi D1$, мм	$\phi D2$, мм	$\phi E1$, мм	$\phi D5$, мм	$Z \times W1^\circ$	$N \times W2^\circ$	Масса, кг
IR 310KR	343	59	188,4	195,1	317				1,06
IR 355KR	378	66	213,1	220,1	352				1,28
IR 400KR	418	74	237,8	248,1	392	8,5	4x90	3x120	2,1
IR 450KR	464	83	270,7	281,1	438				2,6
IR 500KR	514	94	304,3	316,1	488				3,2
IR 560KR	564	104	339,7	351,1	538				3,8
IR 630KR	634	117	381,8	393,1	600	10,5	6x90	4x90	4,8



Blauberg Group
Aidenbachstr. 52
D-81379 Munich

Тел.: +49 (0)89 231 66 620
Факс: +49 (0)89 780 69 521
sales@blauberg-motoren.com



blauberg-motoren.com