



ЦЕНТРОБЕЖНЫЕ ВЕНТИЛЯТОРЫ



СОДЕРЖАНИЕ

О Blauberg Group	2
Электродвигатели вентиляторов	4
Условное обозначение	6
Центробежные вентиляторы с АС-двигателями и назад загнутыми лопатками	7
Центробежные вентиляторы с ЕС-двигателями и назад загнутыми лопатками	17
Центробежные вентиляторы с АС-двигателями и вперед загнутыми лопатками	37
Центробежные вентиляторы с ЕС-двигателями и вперед загнутыми лопатками	43
Вентиляторы в спиральном корпусе с АС-двигателями и вперед загнутыми лопатками	51
Вентиляторы в спиральном корпусе с ЕС-двигателями и вперед загнутыми лопатками	61
Вентиляторы в спиральном корпусе с ЕС-двигателями и назад загнутыми лопатками	71
Впускные кольца	76
Схема электрических соединений	77



Группа компаний **Vlauberg Group** производит и реализует полный спектр высокотехнологичного энергосберегающего вентиляционного оборудования, в котором оптимально сочетаются инновационные технологии, современный дизайн и традиционное немецкое качество.

В основной ассортимент продукции компаний группы входят бытовые вентиляторы, децентрализованные вентиляционные установки, установки с рекуперацией тепла, промышленные вентиляторы и воздухообрабатывающие агрегаты, аксессуары и принадлежности для систем вентиляции, а также вентиляционные решения, выполненные по индивидуальному заказу. Мы стремимся максимально удовлетворить уникальные потребности наших клиентов из различных стран, предлагая широкий выбор продукции с наилучшим сочетанием цены и качества.





Подразделение Blaubeerg Motoren родилось в Мюнхене в Германии как собственное направление производства вентиляторов и электродвигателей и неотъемлемая часть Blaubeerg Group.



Blaubeerg Motoren начинал с изготовления АС-двигателей с внешними роторами для собственных потребностей, а сегодня производит широкий ассортимент двигателей и вентиляторов с ЕС- и АС-технологиями для клиентов во всем мире, в который входят осевые вентиляторы, вентиляторы с назад загнутыми лопатками, вперед загнутыми лопатками, а также вентиляторы высокого давления.

Мы гордимся тем, что наши электродвигатели представлены в оборудовании наших клиентов – всемирно известных производителей вентиляционного, отопительного и другого оборудования, бытовой техники. Мы – часть их успеха.



Сегодня научно-исследовательский центр Blaubeerg Motoren расположен в Мюнхене (Германия), а испытательные лаборатории продукции и фабрики находятся в Германии (Мюнхен) и Украине (Киев).

Каждый день мы работаем со всей любовью и уважением к технологиям и инжинирингу, чтобы улучшить нашу продукцию и еще больше приблизить ее к потребностям и ожиданиям наших клиентов.

Сохраняя традиционное немецкое качество, мы нацелены на развитие новейших технологий в нашем производстве и в наших изделиях.

МЫ – КЛИЕНТООРИЕНТИРОВАННАЯ КОМПАНИЯ, И ПОЭТОМУ СТРЕМИМСЯ БЫТЬ ЛУЧШИМИ ДЛЯ ПОТРЕБИТЕЛЯ В ТОМ СЕКТОРЕ, КОТОРЫЙ ПРЕДСТАВЛЯЕМ.

ЭЛЕКТРОДВИГАТЕЛИ ВЕНТИЛЯТОРОВ

ЭЛЕКТРОДВИГАТЕЛИ ВЕНТИЛЯТОРОВ РАБОТАЮТ ОТ ПОСТОЯННОГО ИЛИ ПЕРЕМЕННОГО ТОКА.

- Электродвигатель постоянного тока питается от сети постоянного тока.
- Электродвигатель переменного тока питается от сети переменного тока.

В настоящее время электродвигатели переменного тока применяются наиболее часто в связи с широким распространением электросетей переменного тока.

СУЩЕСТВУЕТ ДВА ТИПА ДВИГАТЕЛЕЙ ПЕРЕМЕННОГО ТОКА:

- **Синхронные** электродвигатели представляют собой разновидность электродвигателей переменного тока, в которых ротор вращается синхронно с частотой магнитного поля.
- **Асинхронные** электродвигатели отличаются тем, что частота магнитного поля на обмотках превышает частоту вращения самого электродвигателя.

Асинхронные электродвигатели

В современной технике наиболее широко применяются асинхронные электродвигатели.

Такие электродвигатели состоят из двух основных элементов: статора и ротора.

Статор – это неподвижная часть электродвигателя. На внутренней стороне статора имеются пазы для прокладки трехфазной кабельной обмотки, по которой проходит трехфазный ток. Ротор – это подвижная часть электродвигателя, в которой также имеются пазы для кабельных обмоток. Ротор и статор собираются из отдельных прессованных пластин, выполненных из электротехнической стали толщиной 0,35–0,5 мм.

Пластины изолированы друг от друга слоем лака. Воздушная прослойка между статором и ротором выполняется как можно более тонкой (0,3–0,35 мм для малоомощного оборудования и 1–1,5 мм – для более мощной техники).

В зависимости от конструкции ротора асинхронные электродвигатели бывают короткозамкнутыми и фазными. Электродвигатели с короткозамкнутым ротором являются наиболее распространенными благодаря простоте конструкции и удобству в эксплуатации. Трехфазная обмотка статора вставляется в пазы и состоит из множества соединенных между собой витков. Каждый виток состоит из одной или нескольких обмоток, изолированных друг от друга стенками пазов.

ПРЕИМУЩЕСТВА АСИНХРОННЫХ ЭЛЕКТРОДВИГАТЕЛЕЙ С КОРОТКОЗАМКНУТЫМ РОТОРОМ:

- Постоянная частота вращения при переменных нагрузках.
- Устойчивость к кратковременным механическим перегрузкам.
- Простота конструкции.
- Легкий запуск.
- Более высокий коэффициент мощности и эффективность по сравнению с электродвигателями с фазным ротором.

Конструктивно асинхронный электродвигатель с внешним ротором очень похож на обычный асинхронный электродвигатель.

Единственное отличие заключается в положении ротора. В электродвигателях данного типа ротор находится внутри обмоток статора, а статор вместе со своими обмотками расположен по центру электродвигателя. Такая конфигурация позволяет добиться компактных размеров вентиляционных установок. Вал электродвигателя вращается на подшипниках качения, закрепленных внутри статора, а крыльчатка жестко крепится к корпусу электродвигателя. Такая конструкция обеспечивает воздушное охлаждение электродвигателя, позволяя использовать его в самых различных температурных условиях. Электродвигатели поставляются в сборе с крыльчаткой, которая проходит статическую и динамическую балансировку по стандарту DIN ISO 1940. Электродвигатель оборудован встроенной тепловой защитой с автоматическим повторным запуском.

Скорость электродвигателей регулируется в полном диапазоне оборотов. Для управления скоростью вращения электродвигателей применяются трансформаторы или электронные устройства. В электродвигателях во взрывозащищенном исполнении используются только трансформаторы, позволяющие регулировать частоту вращения в диапазоне от 25 % до 100 % номинального напряжения. Управление скоростью осуществляется за счет изменения напряжения при неизменной частоте в электросети. Частота вращения электродвигателя плавно снижается или повышается по мере изменения напряжения питания в ту или иную сторону. Для управления оборотами электродвигателя также может использоваться частотный преобразователь.

ПРЕИМУЩЕСТВА АСИНХРОННЫХ ЭЛЕКТРОДВИГАТЕЛЕЙ С ВНЕШНИМ РОТОРОМ:

- Длительный срок эксплуатации.
- Низкий вес и компактные габаритные размеры.
- Простота в сборке и монтаже.
- Заводская балансировка крыльчатки и электродвигателя.
- Регулировка объемного расхода воздуха.
- Низкое энергопотребление при запуске.



ЕС-двигатели

Высокоэффективный электродвигатель с электронной коммутацией (ЕС-двигатель) представляет собой синхронный электродвигатель с управлением с помощью блока электронной коммутации (регулятора). В отличие от электродвигателя традиционной конструкции, в нем отсутствуют детали, подверженные трению или износу, такие как коллектор и щетки. Вместо этих деталей используются необслуживаемые электронные цепи ЕС-регулятора.

Технология электронной коммутации является наиболее современным способом управления электродвигателями, обеспечивая значительную экономию электроэнергии при высокой эффективности вентиляции.

Энергопотребление ЕС-двигателей на 50 % меньше по сравнению с традиционными электродвигателями, в то время как их КПД достигает 90 %.

Эти электродвигатели нового поколения сочетают в себе высокую производительность, низкий уровень шума и возможность управления скоростью в полном диапазоне оборотов. ЕС-регулятор также позволяет реализовать ряд интеллектуальных функций, таких как управление вентилятором в зависимости от уровня температуры, давления и других параметров.



Уникальное программное обеспечение гарантирует высокую точность управления несколькими вентиляторами, объединенными в единую сеть. Параметры каждого вентилятора, работающего в составе общей сети, можно задавать централизованно в соответствии с общими настройками вентиляционной системы. Все системные параметры отображаются онлайн на компьютере. Таким образом, для каждого вентилятора в системе можно запрограммировать индивидуальный режим работы. Кроме этого, данная технология позволяет также индивидуально настраивать параметры в соответствии с требованиями заказчика.

ПРЕИМУЩЕСТВА ЕС-ДВИГАТЕЛЕЙ:

- Эффективная работа при любой скорости вращения вентилятора, включая очень низкую.
- Низкий уровень тепловыделения.
- Компактные габаритные размеры устройства благодаря внешнему ротору.
- Максимальная частота вращения вентилятора не зависит от частоты тока в электросети.
- Вентилятор может подключаться к электросетям с частотой тока 50 Гц и 60 Гц.
- Высокий КПД при низкой скорости вращения.
- Уровень энергопотребления на 1/3 ниже, чем у традиционных электродвигателей.
- Обмен данными между ПК и вентилятором позволяет программировать параметры и управлять работой устройства.
- Возможность объединения всех вентиляторов в единую систему с централизованным управлением.

УСЛОВНОЕ ОБОЗНАЧЕНИЕ

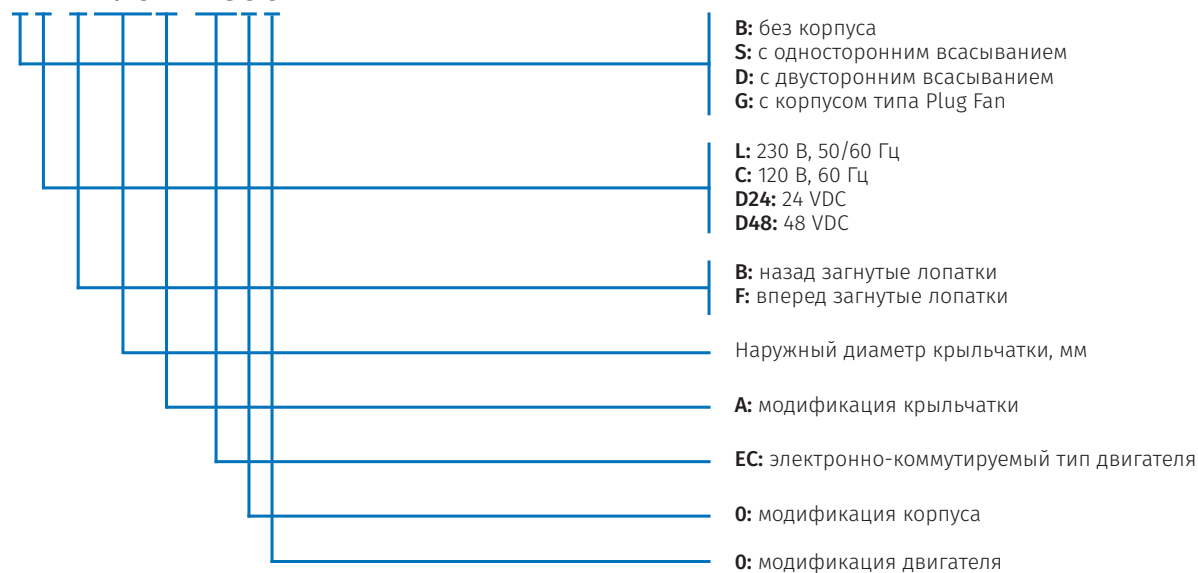
АС-вентиляторы

BL-B 190 A-2 E-A 0 1-01



ЕС-вентиляторы

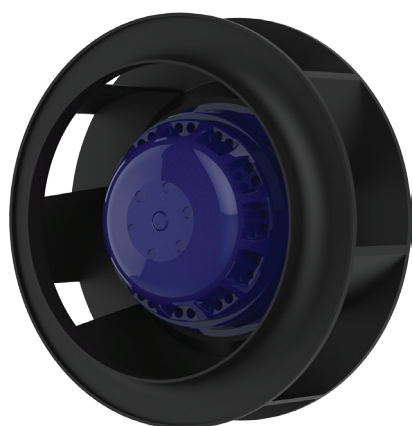
BL-B190A-EC00



ЦЕНТРОБЕЖНЫЕ ВЕНТИЛЯТОРЫ С АС-ДВИГАТЕЛЯМИ И НАЗАД ЗАГНУТЫМИ ЛОПАТКАМИ

Ø 175 мм, НАЗАД ЗАГНУТЫЕ ЛОПАТКИ

ЦЕНТРОБЕЖНЫЙ АС-ВЕНТИЛЯТОР



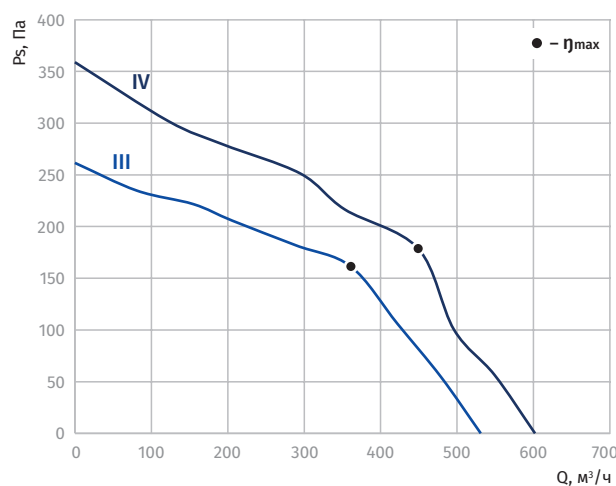
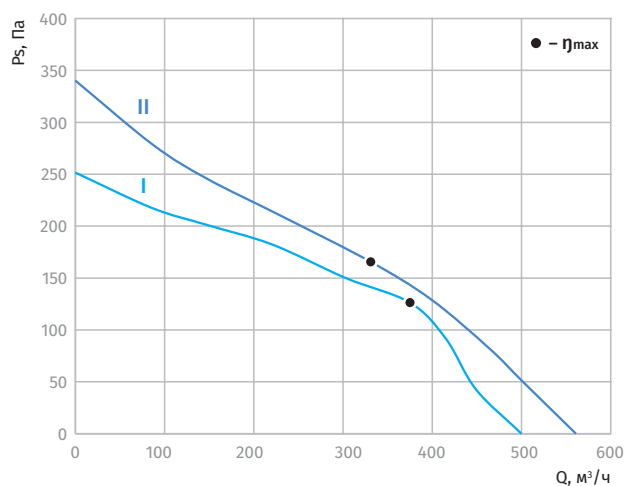
Особенности

- **Материал крыльчатки:** ПА-пластик + 30 % стекловолноко
- **Направление вращения:** по часовой стрелке (со стороны ротора)
- **Класс защиты:** IP44
- **Класс изоляции:** В
- **Режим работы:** непрерывная работа (S1)
- **Подшипник:** подшипники качения
- **Защита электродвигателя:** встроенный терморепродуктор с самовозвратом

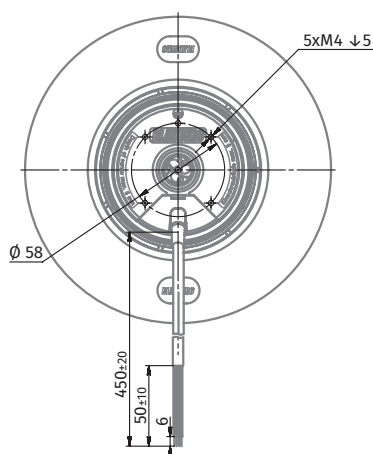
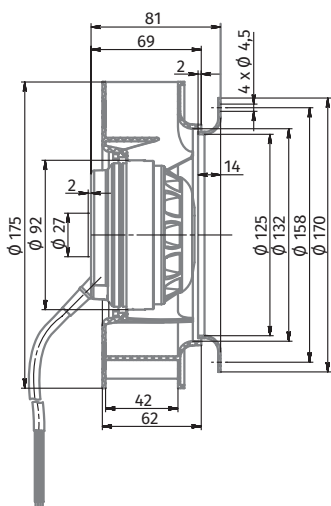


Технические характеристики

Модель	Кривые рабочих характеристик	Ном. напр. перем. тока, В	Частота, Гц	Частота вращения, мин ⁻¹	Максимальная входная мощность, Вт	Макс. ток, А	Уровень звук. давл., дБА	Допустимая темпер. окруж. среды, °С	Конденсатор, µF/VDB	Электр. соединение
BL-B175A-2E-A01-01	I	230	50	2500	44	0,20	54	-25...+50	1,0/450	A
	II	230	60	2600	53	0,20	58	-25...+50	1,0/450	A
BL-B175A-2E-A02-01	III	230	50	2700	56	0,30	54	-25...+50	1,5/450	A
	IV	230	60	3100	69	0,30	58	-25...+50	1,5/450	A

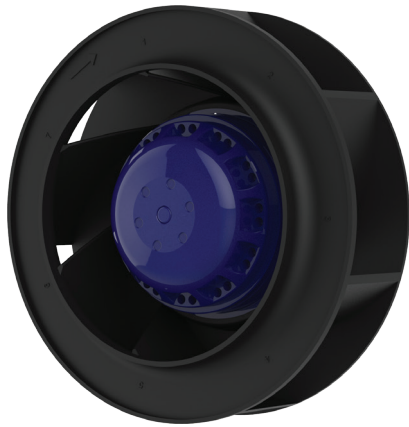


Габаритные размеры



Ø 190 мм, НАЗАД ЗАГНУТЫЕ ЛОПАТКИ

ЦЕНТРОБЕЖНЫЙ АС-ВЕНТИЛЯТОР



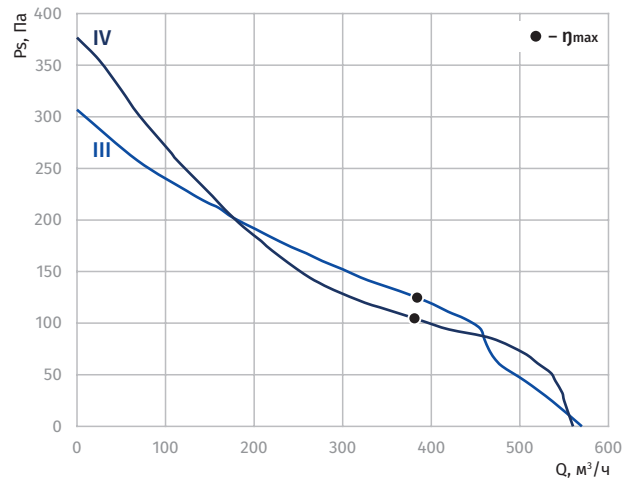
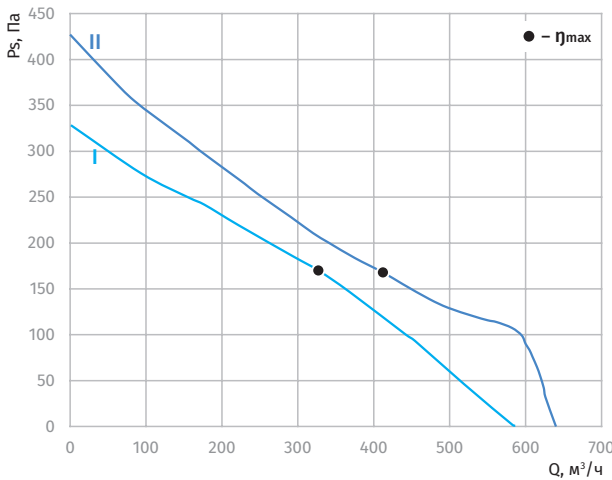
Особенности

- **Материал крыльчатки:** ПА-пластик + 30 % стекловолокно
- **Направление вращения:** по часовой стрелке (со стороны ротора)
- **Класс защиты:** IP44
- **Класс изоляции:** В
- **Режим работы:** непрерывная работа (S1)
- **Подшипник:** подшипники качения
- **Защита электродвигателя:** встроенный термopре-дохранитель с самовозвратом

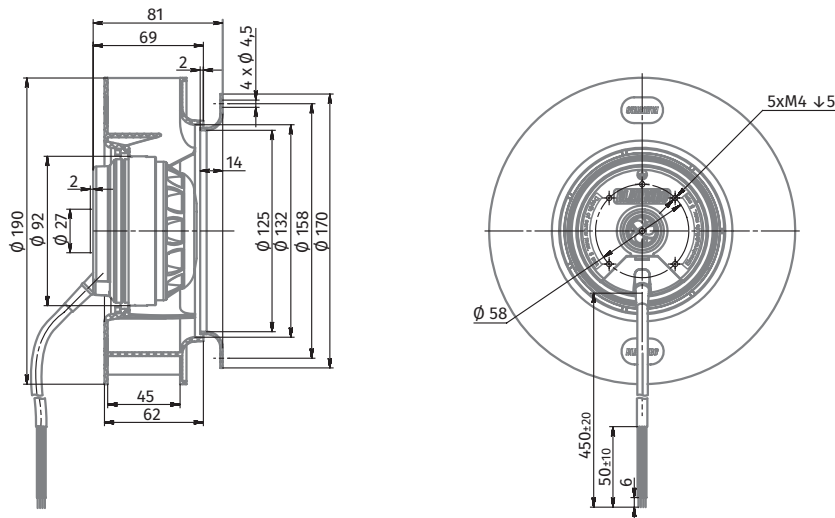


Технические характеристики

Модель	Кривые рабочих характеристик	Ном. напр. перем. тока, В	Частота, Гц	Частота вращения, мин ⁻¹	Максимальная входная мощность, Вт	Макс. ток, А	Уровень звук. давл., дБА	Допустимая темпер. окруж. среды, °С	Конденсатор, µF/VDB	Электр. соединение
BL-B190A-2E-A01-01	I	230	50	2700	61	0,30	62	-25...+50	1,5/450	A
	II	230	60	3000	80	0,40	64	-25...+50	1,5/450	A
BL-B190A-2E-A02-01	III	230	50	2600	63	0,30	58	-25...+50	1,0/450	A
	IV	230	60	3000	74	0,33	60	-25...+50	1,0/450	A



Габаритные размеры



ЦЕНТРОБЕЖНЫЕ ВЕНТИЛЯТОРЫ С АС-ДВИГАТЕЛЕМ И НАЗАД ЗАГНУТЫМИ ЛОПАТКАМИ

ЦЕНТРОБЕЖНЫЕ ВЕНТИЛЯТОРЫ С ЕС-ДВИГАТЕЛЕМ И НАЗАД ЗАГНУТЫМИ ЛОПАТКАМИ

ЦЕНТРОБЕЖНЫЕ ВЕНТИЛЯТОРЫ С АС-ДВИГАТЕЛЕМ И ВПЕРЕД ЗАГНУТЫМИ ЛОПАТКАМИ

ЦЕНТРОБЕЖНЫЕ ВЕНТИЛЯТОРЫ С ЕС-ДВИГАТЕЛЕМ И ВПЕРЕД ЗАГНУТЫМИ ЛОПАТКАМИ

ВЕНТИЛЯТОРЫ В СПИРАЛЬНОМ КОРПУСЕ С АС-ДВИГАТЕЛЕМ И ВПЕРЕД ЗАГНУТЫМИ ЛОПАТКАМИ

ВЕНТИЛЯТОРЫ В СПИРАЛЬНОМ КОРПУСЕ С ЕС-ДВИГАТЕЛЕМ И ВПЕРЕД ЗАГНУТЫМИ ЛОПАТКАМИ

ВЕНТИЛЯТОРЫ В СПИРАЛЬНОМ КОРПУСЕ С ЕС-ДВИГАТЕЛЕМ И НАЗАД ЗАГНУТЫМИ ЛОПАТКАМИ

Ø 220 мм, НАЗАД ЗАГНУТЫЕ ЛОПАТКИ

ЦЕНТРОБЕЖНЫЙ АС-ВЕНТИЛЯТОР



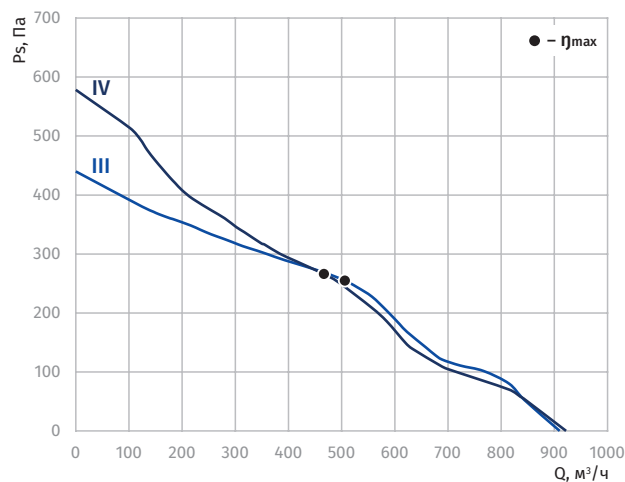
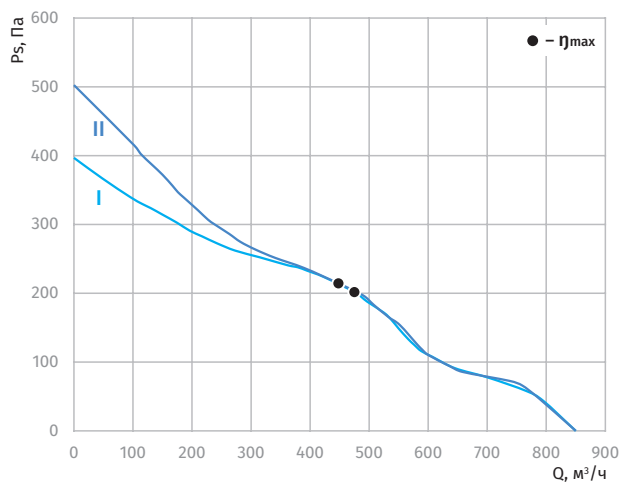
Особенности

- **Материал крыльчатки:** ПА-пластик + 30 % стекловолокно
- **Направление вращения:** по часовой стрелке (со стороны ротора)
- **Класс защиты:** IP44
- **Класс изоляции:** В
- **Режим работы:** непрерывная работа (S1)
- **Подшипник:** подшипники качения
- **Защита электродвигателя:** встроенный термopедохранитель с самовозвратом

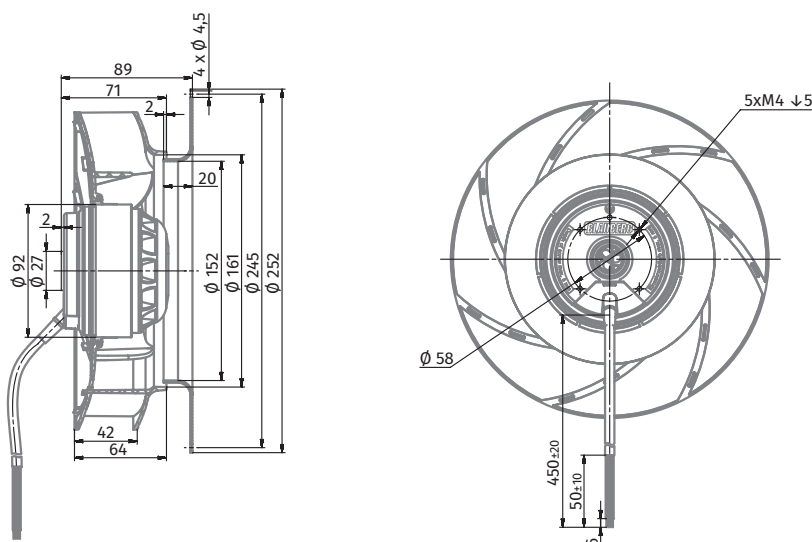


Технические характеристики

Модель	Кривые рабочих характеристик	Ном. напр. перем. тока, В	Частота, Гц	Частота вращения, мин ⁻¹	Максимальная входная мощность, Вт	Макс. ток, А	Уровень звук. давл., дБА	Допустимая темпер. окруж. среды, °С	Конденсатор, µF/VDB	Электр. соединение
BL-B220B-2E-A01-01	I	230	50	2500	97	0,43	69	-25...+50	2,0/450	A
	II	230	60	2800	110	0,48	70	-25...+50	2,0/450	A
BL-B220B-2E-B01-01	III	230	50	2600	111	0,50	70	-25...+50	2,0/450	A
	IV	230	60	3000	139	0,60	71	-25...+50	2,0/450	A

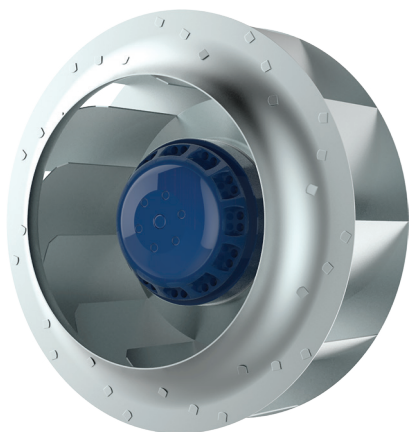


Габаритные размеры



Ø 225 мм, НАЗАД ЗАГНУТЫЕ ЛОПАТКИ

ЦЕНТРОБЕЖНЫЙ АС-ВЕНТИЛЯТОР



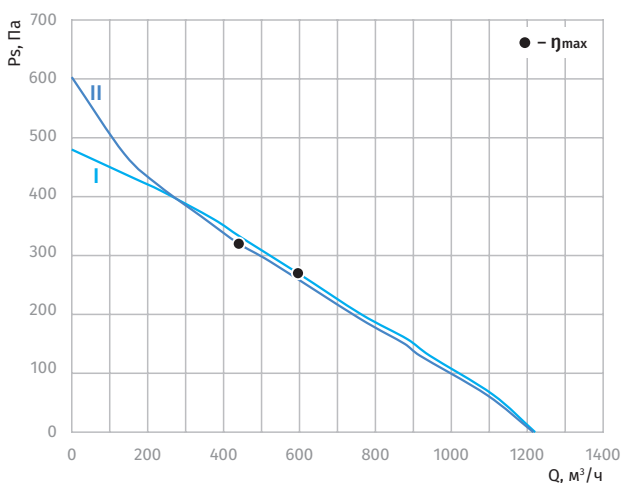
Особенности

- **Материал крыльчатки:** оцинкованная сталь
- **Направление вращения:** по часовой стрелке (со стороны ротора)
- **Класс защиты:** IP44
- **Класс изоляции:** В
- **Режим работы:** непрерывная работа (S1)
- **Подшипник:** подшипники качения
- **Защита электродвигателя:** встроенный термopре-дохранитель с самовозвратом

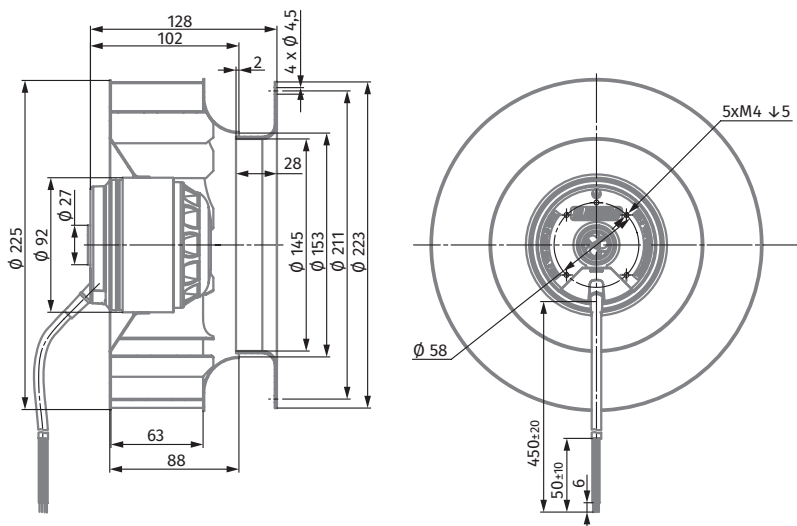


Технические характеристики

Модель	Кривые рабочих характеристик	Ном. напр. перем. тока, В	Частота, Гц	Частота вращения, мин ⁻¹	Максимальная входная мощность, Вт	Макс. ток, А	Уровень звук. давл., дБА	Допустимая темпер. окруж. среды, °С	Конденсатор, µF/VDB	Электр. соединение
BL-B225C-2E-C01-01	I	230	50	2600	120	0,52	70	-25...+50	4,0/450	A
	II	230	60	2700	165	0,70	71	-25...+50	4,0/450	A



Габаритные размеры



ЦЕНТРОБЕЖНЫЕ ВЕНТИЛЯТОРЫ С АС-ДВИГАТЕЛЯМИ И НАЗАД ЗАГНУТЫМИ ЛОПАТКАМИ

ЦЕНТРОБЕЖНЫЕ ВЕНТИЛЯТОРЫ С ЕС-ДВИГАТЕЛЯМИ И НАЗАД ЗАГНУТЫМИ ЛОПАТКАМИ

ЦЕНТРОБЕЖНЫЕ ВЕНТИЛЯТОРЫ С АС-ДВИГАТЕЛЯМИ И ВПЕРЕД ЗАГНУТЫМИ ЛОПАТКАМИ

ЦЕНТРОБЕЖНЫЕ ВЕНТИЛЯТОРЫ С ЕС-ДВИГАТЕЛЯМИ И ВПЕРЕД ЗАГНУТЫМИ ЛОПАТКАМИ

ВЕНТИЛЯТОРЫ В СПИРАЛЬНОМ КОРПУСЕ С АС-ДВИГАТЕЛЯМИ И ВПЕРЕД ЗАГНУТЫМИ ЛОПАТКАМИ

ВЕНТИЛЯТОРЫ В СПИРАЛЬНОМ КОРПУСЕ С ЕС-ДВИГАТЕЛЯМИ И ВПЕРЕД ЗАГНУТЫМИ ЛОПАТКАМИ

ВЕНТИЛЯТОРЫ В СПИРАЛЬНОМ КОРПУСЕ С ЕС-ДВИГАТЕЛЯМИ И НАЗАД ЗАГНУТЫМИ ЛОПАТКАМИ

Ø 250 мм, НАЗАД ЗАГНУТЫЕ ЛОПАТКИ

ЦЕНТРОБЕЖНЫЙ АС-ВЕНТИЛЯТОР



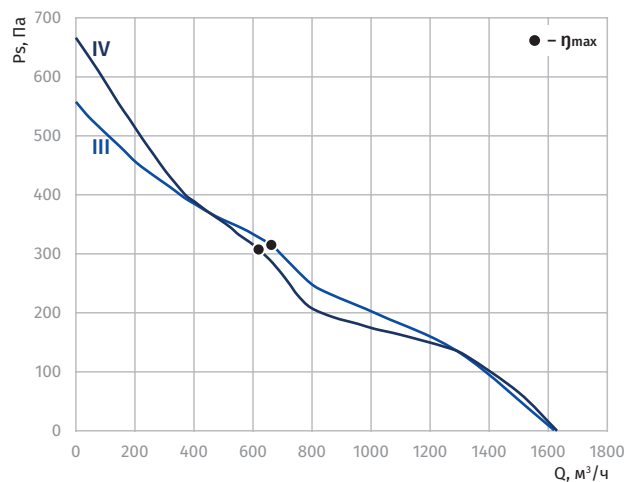
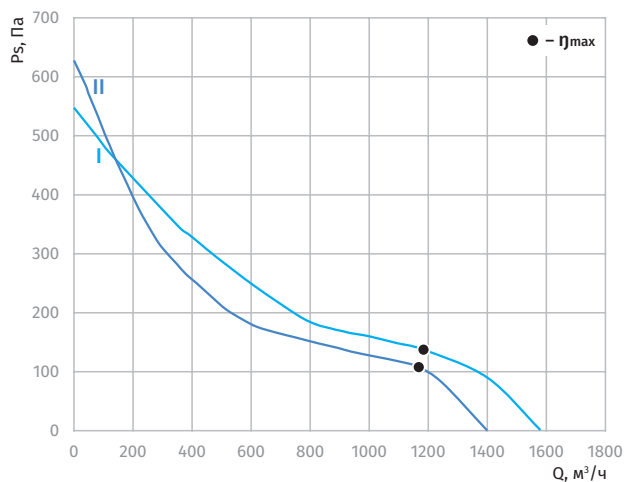
Особенности

- **Материал крыльчатки:** ПА-пластик + 30 % стекловолокно
- **Направление вращения:** по часовой стрелке (со стороны ротора)
- **Класс защиты:** IP44
- **Класс изоляции:** В
- **Режим работы:** непрерывная работа (S1)
- **Подшипник:** подшипники качения
- **Защита электродвигателя:** встроенный термopедохранитель с самовозвратом

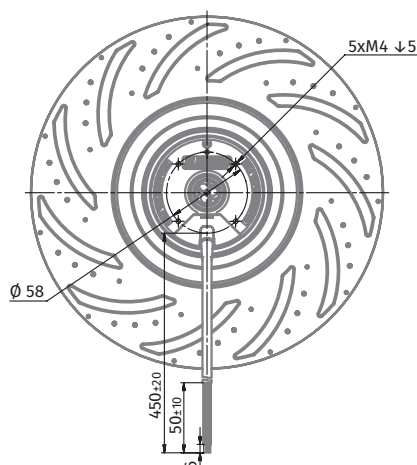
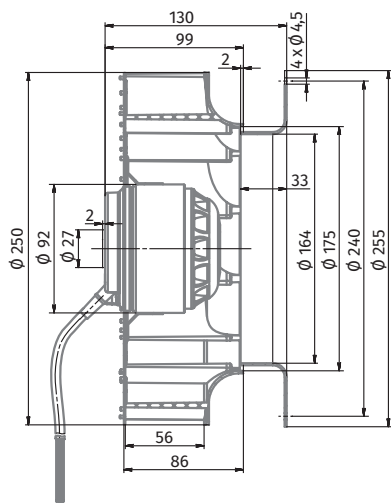


Технические характеристики

Модель	Кривые рабочих характеристик	Ном. напр. перем. тока, В	Частота, Гц	Частота вращения, мин ⁻¹	Максимальная входная мощность, Вт	Макс. ток, А	Уровень звук. давл., дБА	Допустимая темпер. окруж. среды, °С	Конденсатор, µF/VDB	Электр. соединение
BL-B250A-2E-C01-01	I	230	50	2400	150	0,65	70	-25...+50	3,0/450	A
	II	230	60	2300	190	0,83	69	-25...+50	3,0/450	A
BL-B250A-2E-D01-01	III	230	50	2500	165	0,71	72	-25...+50	4,0/450	A
	IV	230	60	2600	220	0,97	70	-25...+50	4,0/450	A

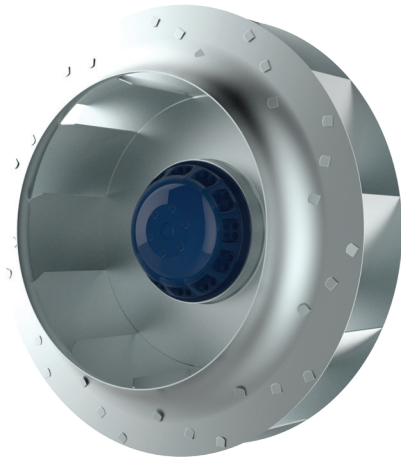


Габаритные размеры



Ø 280 мм, НАЗАД ЗАГНУТЫЕ ЛОПАТКИ

ЦЕНТРОБЕЖНЫЙ АС-ВЕНТИЛЯТОР



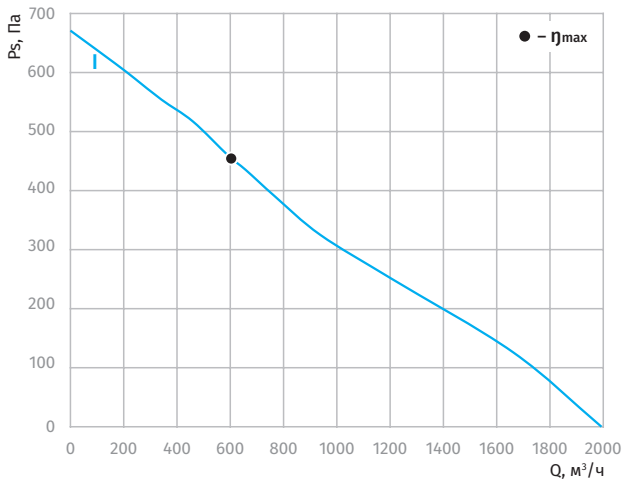
Особенности

- **Материал крыльчатки:** оцинкованная сталь
- **Направление вращения:** по часовой стрелке (со стороны ротора)
- **Класс защиты:** IP44
- **Класс изоляции:** В
- **Режим работы:** непрерывная работа (S1)
- **Подшипник:** подшипники качения
- **Защита электродвигателя:** встроенный термopе-дохранитель с самовозвратом

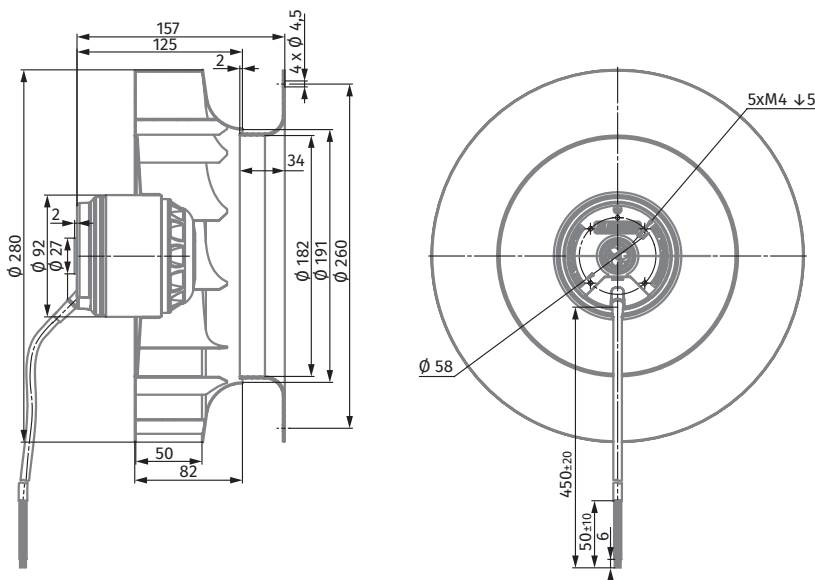


Технические характеристики

Модель	Кривые рабочих характеристик	Ном. напр. перем. тока, В	Частота, Гц	Частота вращения, мин ⁻¹	Максимальная входная мощность, Вт	Макс. ток, А	Уровень звук. давл., дБА	Допустимая темпер. окруж. среды, °С	Конденсатор, µF/VDB	Электр. соединение
BL-B280A-2E-D01-01	I	230	50	2700	345	1,54	78	-25...+50	6,0/450	A



Габаритные размеры



ЦЕНТРОБЕЖНЫЕ ВЕНТИЛЯТОРЫ С АС-ДВИГАТЕЛЕМ И НАЗАД ЗАГНУТЫМИ ЛОПАТКАМИ

ЦЕНТРОБЕЖНЫЕ ВЕНТИЛЯТОРЫ С ЕС-ДВИГАТЕЛЕМ И НАЗАД ЗАГНУТЫМИ ЛОПАТКАМИ

ЦЕНТРОБЕЖНЫЕ ВЕНТИЛЯТОРЫ С АС-ДВИГАТЕЛЕМ И ВПЕРЕД ЗАГНУТЫМИ ЛОПАТКАМИ

ЦЕНТРОБЕЖНЫЕ ВЕНТИЛЯТОРЫ С ЕС-ДВИГАТЕЛЕМ И ВПЕРЕД ЗАГНУТЫМИ ЛОПАТКАМИ

ВЕНТИЛЯТОРЫ В СПИРАЛЬНОМ КОРПУСЕ С АС-ДВИГАТЕЛЕМ И ВПЕРЕД ЗАГНУТЫМИ ЛОПАТКАМИ

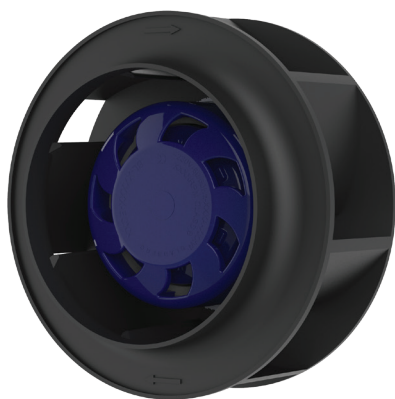
ВЕНТИЛЯТОРЫ В СПИРАЛЬНОМ КОРПУСЕ С ЕС-ДВИГАТЕЛЕМ И ВПЕРЕД ЗАГНУТЫМИ ЛОПАТКАМИ

ВЕНТИЛЯТОРЫ В СПИРАЛЬНОМ КОРПУСЕ С ЕС-ДВИГАТЕЛЕМ И НАЗАД ЗАГНУТЫМИ ЛОПАТКАМИ

ЦЕНТРОБЕЖНЫЕ ВЕНТИЛЯТОРЫ С ЕС-ДВИГАТЕЛЯМИ И НАЗАД ЗАГНУТЫМИ ЛОПАТКАМИ

Ø 133 мм, НАЗАД ЗАГНУТЫЕ ЛОПАТКИ

ЦЕНТРОБЕЖНЫЙ ЕС-ВЕНТИЛЯТОР



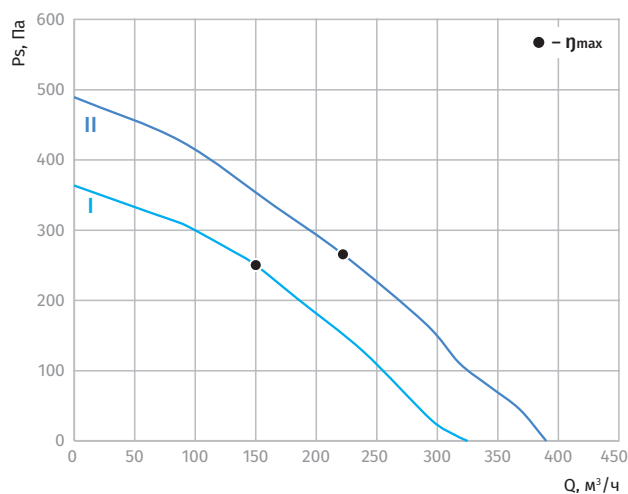
Особенности

- Регулировка скорости: 0–10 В постоянного тока / ШИМ
- Материал крыльчатки: ПА-пластик + 30 % стекловолокно
- Направление вращения: по часовой стрелке (со стороны ротора)
- Класс защиты: IP55
- Класс изоляции: В
- Режим работы: непрерывная работа (S1)
- Подшипник: подшипники качения
- Защита электродвигателя: встроенный термopе-дохранитель с самовозвратом

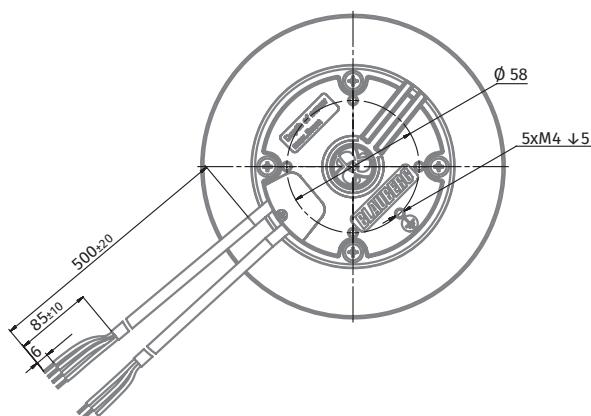
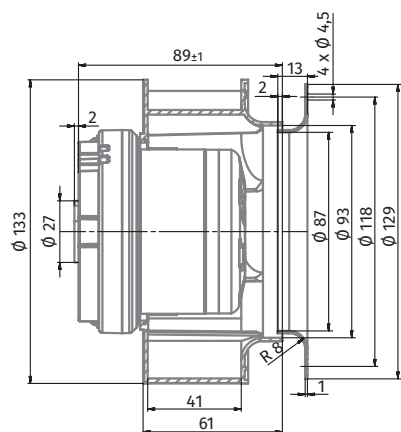


Технические характеристики

Модель	Кривые рабочих характеристик	Ном. напр. перем. тока, В	Частота, Гц	Частота вращения, мин ⁻¹	Максимальная входная мощность, Вт	Макс. ток, А	Уровень звук. давл., дБА	Допустимая темпер. окруж. среды, °С	Конденсатор, µF/VDB	Электр. соединение
BL-B133A-EC-00	I	230	50/60	4200	42	0,40	71	-25...+60	-	E
BL-B133A-EC-03	II	230	50/60	4780	62	0,52	71	-25...+60	-	E

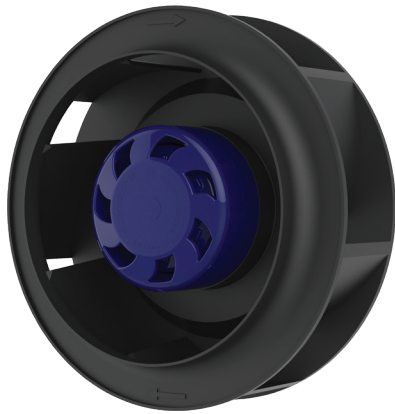


Габаритные размеры



Ø 175 мм, НАЗАД ЗАГНУТЫЕ ЛОПАТКИ

ЦЕНТРОБЕЖНЫЙ ЕС-ВЕНТИЛЯТОР



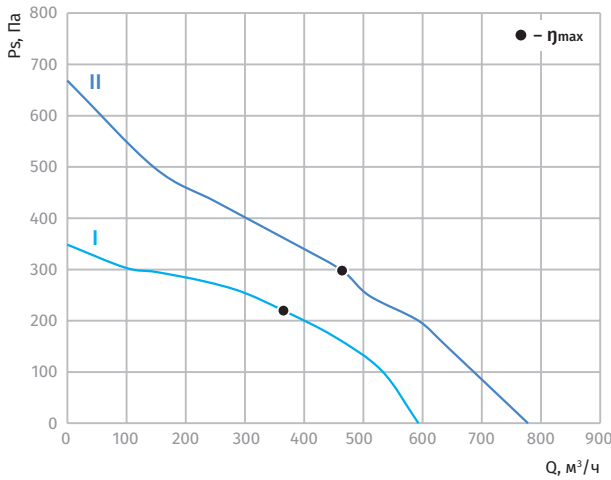
Особенности

- Регулировка скорости: 0–10 В постоянного тока / ШИМ
- Материал крыльчатки: ПА-пластик + 30 % стекловолокно
- Направление вращения: по часовой стрелке (со стороны ротора)
- Класс защиты: IP55
- Класс изоляции: В
- Режим работы: непрерывная работа (S1)
- Подшипник: подшипники качения
- Защита электродвигателя: встроенный термopредохранитель с самовозвратом

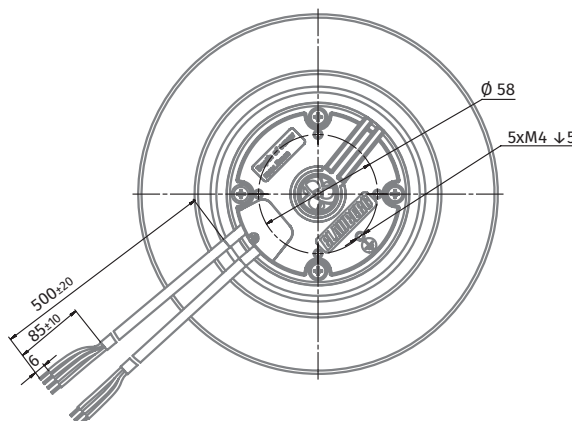
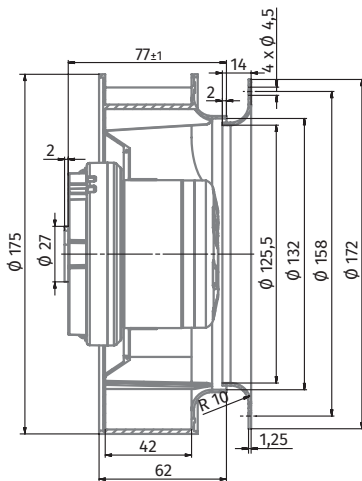


Технические характеристики

Модель	Кривые рабочих характеристик	Ном. напр. перем. тока, В	Частота, Гц	Частота вращения, мин ⁻¹	Максимальная входная мощность, Вт	Макс. ток, А	Уровень звук. давл., дБА	Допустимая темпер. окруж. среды, °С	Конденсатор, µF/VDB	Электр. соединение
BL-B175A-EC-00	I	230	50/60	3100	49	0,40	72	-25...+60	-	E
BL-B175A-EC-03	II	230	50/60	3730	82	0,67	72	-25...+60	-	E



Габаритные размеры



ЦЕНТРОБЕЖНЫЕ ВЕНТИЛЯТОРЫ С АС-ДВИГАТЕЛЯМИ И НАЗАД ЗАГНУТЫМИ ЛОПАТКАМИ

ЦЕНТРОБЕЖНЫЕ ВЕНТИЛЯТОРЫ С ЕС-ДВИГАТЕЛЯМИ И НАЗАД ЗАГНУТЫМИ ЛОПАТКАМИ

ЦЕНТРОБЕЖНЫЕ ВЕНТИЛЯТОРЫ С АС-ДВИГАТЕЛЯМИ И ВПЕРЕД ЗАГНУТЫМИ ЛОПАТКАМИ

ЦЕНТРОБЕЖНЫЕ ВЕНТИЛЯТОРЫ С ЕС-ДВИГАТЕЛЯМИ И ВПЕРЕД ЗАГНУТЫМИ ЛОПАТКАМИ

ВЕНТИЛЯТОРЫ В СПИРАЛЬНОМ КОРПУСЕ С АС-ДВИГАТЕЛЯМИ И ВПЕРЕД ЗАГНУТЫМИ ЛОПАТКАМИ

ВЕНТИЛЯТОРЫ В СПИРАЛЬНОМ КОРПУСЕ С ЕС-ДВИГАТЕЛЯМИ И ВПЕРЕД ЗАГНУТЫМИ ЛОПАТКАМИ

ВЕНТИЛЯТОРЫ В СПИРАЛЬНОМ КОРПУСЕ С ЕС-ДВИГАТЕЛЯМИ И НАЗАД ЗАГНУТЫМИ ЛОПАТКАМИ

Ø 190 мм, НАЗАД ЗАГНУТЫЕ ЛОПАТКИ

ЦЕНТРОБЕЖНЫЙ ЕС-ВЕНТИЛЯТОР



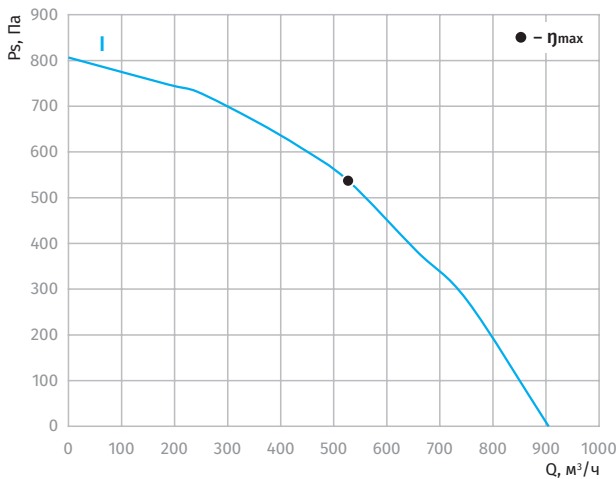
Особенности

- Регулировка скорости: 0–10 В постоянного тока / ШИМ
- Материал крыльчатки: ПА-пластик + 30 % стекловолокно
- Направление вращения: по часовой стрелке (со стороны ротора)
- Класс защиты: IP55
- Класс изоляции: В
- Режим работы: непрерывная работа (S1)
- Подшипник: подшипники качения
- Защита электродвигателя: встроенный термозащитный предохранитель с самовозвратом

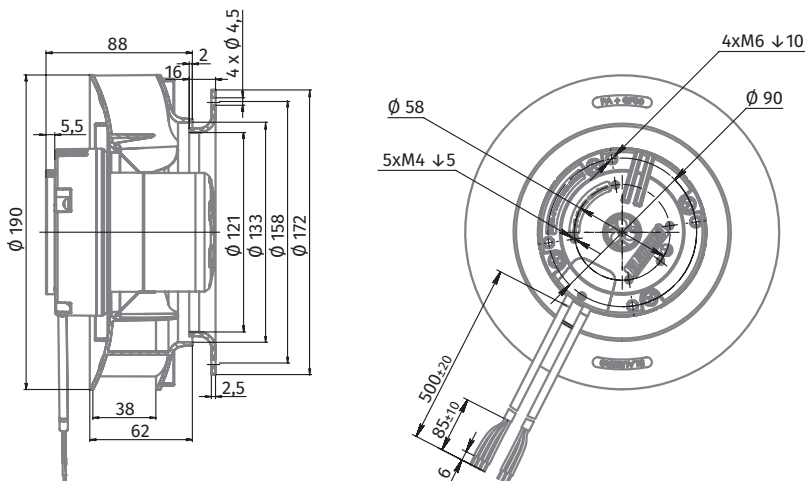


Технические характеристики

Модель	Кривые рабочих характеристик	Ном. напр. перем. тока, В	Частота, Гц	Частота вращения, мин ⁻¹	Максимальная входная мощность, Вт	Макс. ток, А	Уровень звук. давл., дБА	Допустимая темпер. окруж. среды, °С	Конденсатор, µF/VDB	Электр. соединение
BL-V190B-EC-03	I	230	50/60	4100	170	1,3	72	-25...+60	-	E



Габаритные размеры



ЦЕНТРОБЕЖНЫЕ ВЕНТИЛЯТОРЫ С АС-ДВИГАТЕЛЯМИ И НАЗАД ЗАГНУТЫМИ ЛОПАТКАМИ

ЦЕНТРОБЕЖНЫЕ ВЕНТИЛЯТОРЫ С ЕС-ДВИГАТЕЛЯМИ И НАЗАД ЗАГНУТЫМИ ЛОПАТКАМИ

ЦЕНТРОБЕЖНЫЕ ВЕНТИЛЯТОРЫ С АС-ДВИГАТЕЛЯМИ И ВПЕРЕД ЗАГНУТЫМИ ЛОПАТКАМИ

ЦЕНТРОБЕЖНЫЕ ВЕНТИЛЯТОРЫ С ЕС-ДВИГАТЕЛЯМИ И ВПЕРЕД ЗАГНУТЫМИ ЛОПАТКАМИ

ВЕНТИЛЯТОРЫ В СПИРАЛЬНОМ КОРПУСЕ С АС-ДВИГАТЕЛЯМИ И ВПЕРЕД ЗАГНУТЫМИ ЛОПАТКАМИ

ВЕНТИЛЯТОРЫ В СПИРАЛЬНОМ КОРПУСЕ С ЕС-ДВИГАТЕЛЯМИ И ВПЕРЕД ЗАГНУТЫМИ ЛОПАТКАМИ

ВЕНТИЛЯТОРЫ В СПИРАЛЬНОМ КОРПУСЕ С ЕС-ДВИГАТЕЛЯМИ И НАЗАД ЗАГНУТЫМИ ЛОПАТКАМИ

Ø 220 мм, НАЗАД ЗАГНУТЫЕ ЛОПАТКИ

ЦЕНТРОБЕЖНЫЙ ЕС-ВЕНТИЛЯТОР



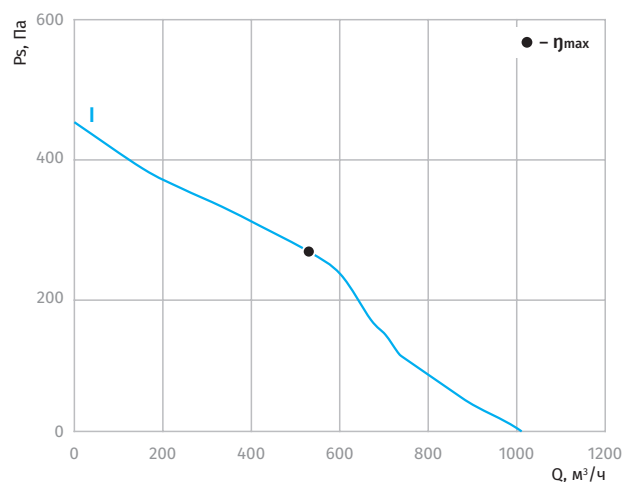
Особенности

- Регулировка скорости: 0–10 В постоянного тока/ШИМ
- Материал крыльчатки: ПА-пластик + 30 % стекловолокно
- Направление вращения: по часовой стрелке (со стороны ротора)
- Класс защиты: IP55
- Класс изоляции: В
- Режим работы: непрерывная работа (S1)
- Подшипник: подшипники качения
- Защита электродвигателя: встроенный термopре-дохранитель с самовозвратом

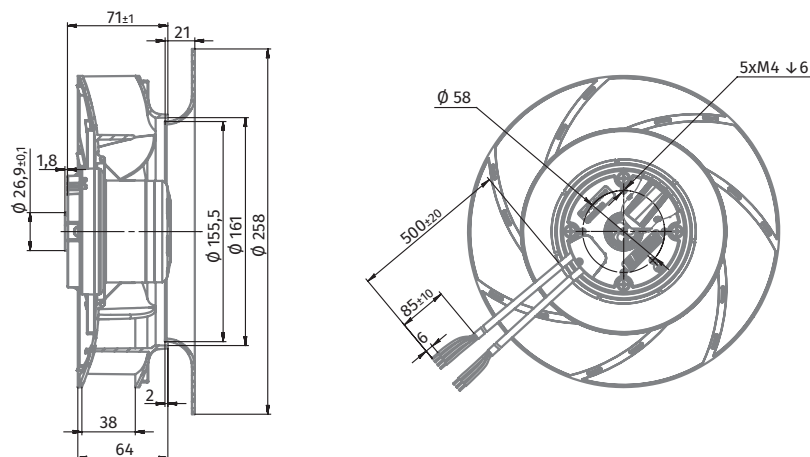


Технические характеристики

Модель	Кривые рабочих характеристик	Ном. напр. перем. тока, В	Частота, Гц	Частота вращения, мин ⁻¹	Максимальная входная мощность, Вт	Макс. ток, А	Уровень звук. давл., дБА	Допустимая темпер. окруж. среды, °С	Конденсатор, µF/VDB	Электр. соединение
BL-B220C-EC-00	I	230	50/60	2400	86	0,70	70	-25...+60	-	E



Габаритные размеры



Ø 220 мм, НАЗАД ЗАГНУТЫЕ ЛОПАТКИ

ЦЕНТРОБЕЖНЫЙ ЕС-ВЕНТИЛЯТОР



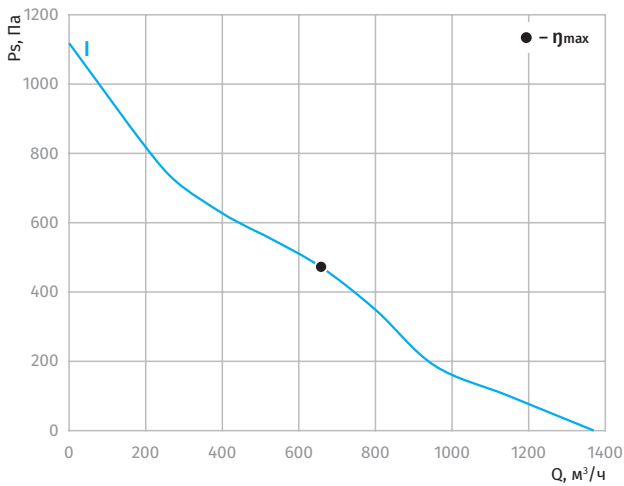
Особенности

- Регулировка скорости: 0–10 В постоянного тока / ШИМ
- Материал крыльчатки: ПА-пластик + 30 % стекловолокно
- Направление вращения: по часовой стрелке (со стороны ротора)
- Класс защиты: IP55
- Класс изоляции: В
- Режим работы: непрерывная работа (S1)
- Подшипник: подшипники качения
- Защита электродвигателя: встроенный термозащитный предохранитель с самовозвратом

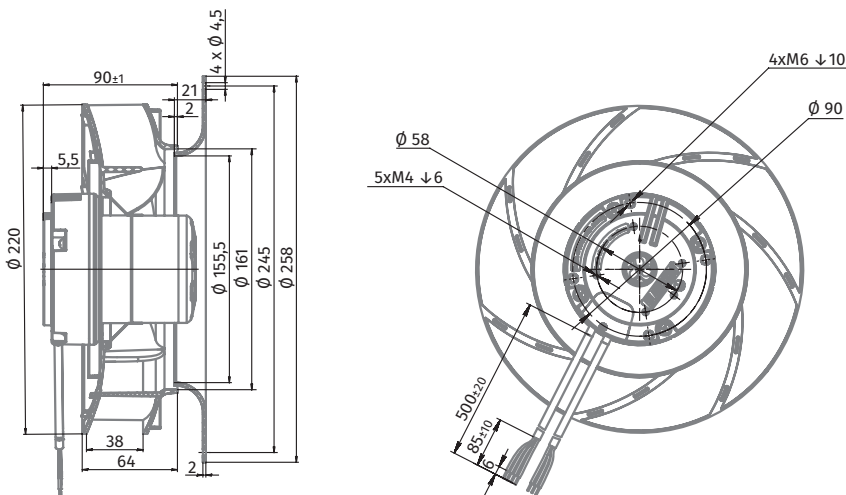


Технические характеристики

Модель	Кривые рабочих характеристик	Ном. напр. перем. тока, В	Частота, Гц	Частота вращения, мин ⁻¹	Максимальная входная мощность, Вт	Макс. ток, А	Уровень звук. давл., дБА	Допустимая темпер. окруж. среды, °С	Конденсатор, µF/VDB	Электр. соединение
BL-B220C-EC-01	I	230	50/60	3200	165	1,10	72	-25...+60	-	E



Габаритные размеры



ЦЕНТРОБЕЖНЫЕ ВЕНТИЛЯТОРЫ С АС-ДВИГАТЕЛЯМИ И НАЗАД ЗАГНУТЫМИ ЛОПАТКАМИ

ЦЕНТРОБЕЖНЫЕ ВЕНТИЛЯТОРЫ С ЕС-ДВИГАТЕЛЯМИ И НАЗАД ЗАГНУТЫМИ ЛОПАТКАМИ

ЦЕНТРОБЕЖНЫЕ ВЕНТИЛЯТОРЫ С АС-ДВИГАТЕЛЯМИ И ВПЕРЕД ЗАГНУТЫМИ ЛОПАТКАМИ

ЦЕНТРОБЕЖНЫЕ ВЕНТИЛЯТОРЫ С ЕС-ДВИГАТЕЛЯМИ И ВПЕРЕД ЗАГНУТЫМИ ЛОПАТКАМИ

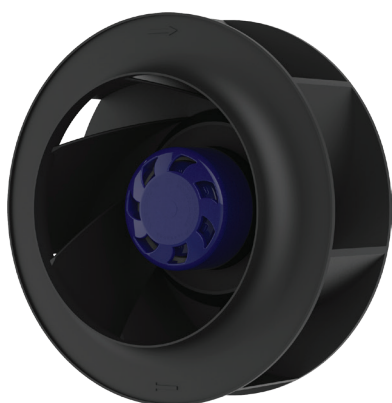
ВЕНТИЛЯТОРЫ В СПИРАЛЬНОМ КОРПУСЕ С АС-ДВИГАТЕЛЯМИ И ВПЕРЕД ЗАГНУТЫМИ ЛОПАТКАМИ

ВЕНТИЛЯТОРЫ В СПИРАЛЬНОМ КОРПУСЕ С ЕС-ДВИГАТЕЛЯМИ И ВПЕРЕД ЗАГНУТЫМИ ЛОПАТКАМИ

ВЕНТИЛЯТОРЫ В СПИРАЛЬНОМ КОРПУСЕ С ЕС-ДВИГАТЕЛЯМИ И НАЗАД ЗАГНУТЫМИ ЛОПАТКАМИ

Ø 225 мм, НАЗАД ЗАГНУТЫЕ ЛОПАТКИ

ЦЕНТРОБЕЖНЫЙ ЕС-ВЕНТИЛЯТОР



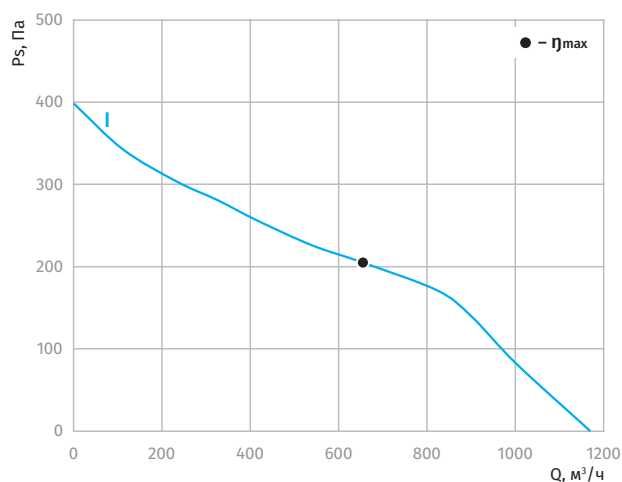
Особенности

- Регулировка скорости: 0–10 В постоянного тока / ШИМ
- Материал крыльчатки: ПА-пластик + 30 % стекловолокно
- Направление вращения: по часовой стрелке (со стороны ротора)
- Класс защиты: IP55
- Класс изоляции: В
- Режим работы: непрерывная работа (S1)
- Подшипник: подшипники качения
- Защита электродвигателя: встроенный термopе-дохранитель с самовозвратом

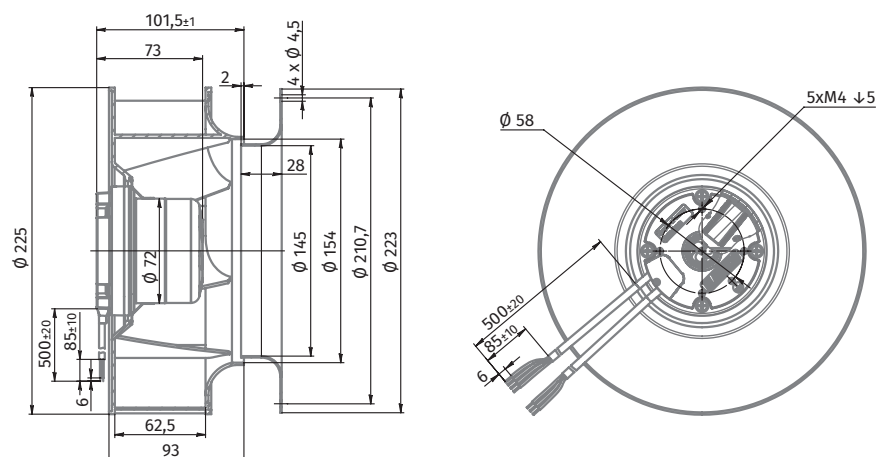


Технические характеристики

Модель	Кривые рабочих характеристик	Ном. напр. перем. тока, В	Частота, Гц	Частота вращения, мин ⁻¹	Максимальная входная мощность, Вт	Макс. ток, А	Уровень звук. давл., дБА	Допустимая темпер. окруж. среды, °С	Конденсатор, µF/VDB	Электр. соединение
BL-B225D-EC-00	I	230	50/60	2100	85	0,70	62	-25...+60	-	E

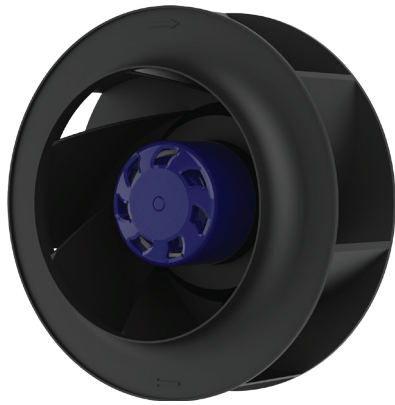


Габаритные размеры



Ø 225 мм, НАЗАД ЗАГНУТЫЕ ЛОПАТКИ

ЦЕНТРОБЕЖНЫЙ ЕС-ВЕНТИЛЯТОР



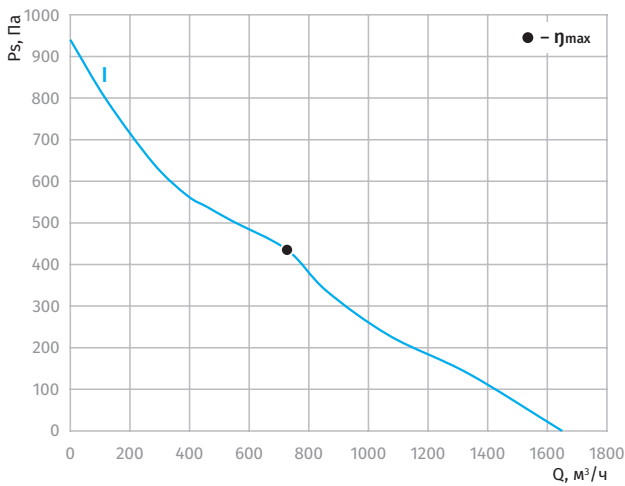
Особенности

- Регулировка скорости: 0–10 В постоянного тока / ШИМ
- Материал крыльчатки: ПА-пластик + 30 % стекловолокно
- Направление вращения: по часовой стрелке (со стороны ротора)
- Класс защиты: IP55
- Класс изоляции: В
- Режим работы: непрерывная работа (S1)
- Подшипник: подшипники качения
- Защита электродвигателя: встроенный термозащитный предохранитель с самовозвратом

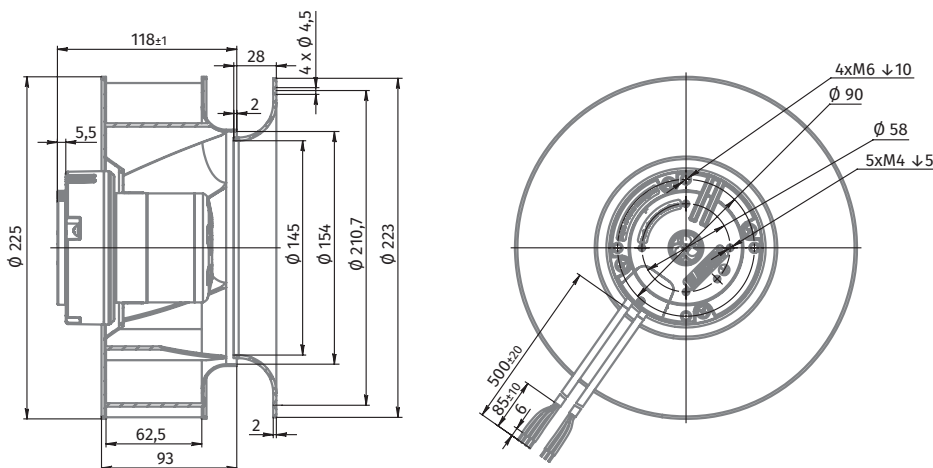


Технические характеристики

Модель	Кривые рабочих характеристик	Ном. напр. перем. тока, В	Частота, Гц	Частота вращения, мин ⁻¹	Максимальная входная мощность, Вт	Макс. ток, А	Уровень звук. давл., дБА	Допустимая темпер. окруж. среды, °С	Конденсатор, µF/VDB	Электр. соединение
BL-B225D-EC-01	I	230	50/60	2920	165	1,10	72	-25...+60	-	E



Габаритные размеры



ЦЕНТРОБЕЖНЫЕ ВЕНТИЛЯТОРЫ С АС-ДВИГАТЕЛЯМИ И НАЗАД ЗАГНУТЫМИ ЛОПАТКАМИ

ЦЕНТРОБЕЖНЫЕ ВЕНТИЛЯТОРЫ С АС-ДВИГАТЕЛЯМИ И ВПЕРЕД ЗАГНУТЫМИ ЛОПАТКАМИ

ЦЕНТРОБЕЖНЫЕ ВЕНТИЛЯТОРЫ С АС-ДВИГАТЕЛЯМИ И ВПЕРЕД ЗАГНУТЫМИ ЛОПАТКАМИ

ВЕНТИЛЯТОРЫ В СПИРАЛЬНОМ КОРПУСЕ С АС-ДВИГАТЕЛЯМИ И ВПЕРЕД ЗАГНУТЫМИ ЛОПАТКАМИ

ВЕНТИЛЯТОРЫ В СПИРАЛЬНОМ КОРПУСЕ С АС-ДВИГАТЕЛЯМИ И НАЗАД ЗАГНУТЫМИ ЛОПАТКАМИ

Ø 250 мм, НАЗАД ЗАГНУТЫЕ ЛОПАТКИ

ЦЕНТРОБЕЖНЫЙ ЕС-ВЕНТИЛЯТОР



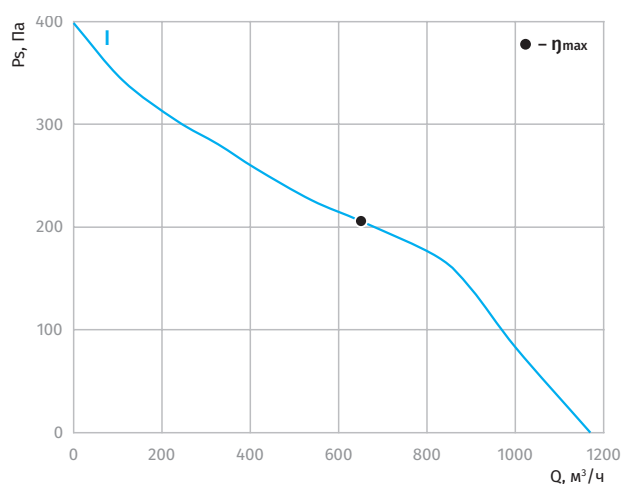
Особенности

- Регулировка скорости: 0–10 В постоянного тока/ШИМ
- Материал крыльчатки: ПА-пластик + 30 % стекловолокно
- Направление вращения: по часовой стрелке (со стороны ротора)
- Класс защиты: IP55
- Класс изоляции: В
- Режим работы: непрерывная работа (S1)
- Подшипник: подшипники качения
- Защита электродвигателя: встроенный термopре-дoхранитель с самовозвратом

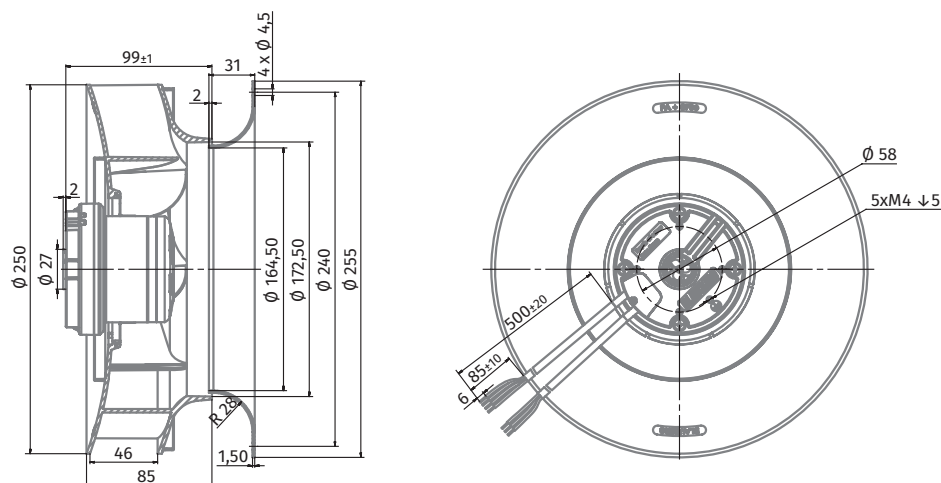


Технические характеристики

Модель	Кривые рабочих характеристик	Ном. напр. перем. тока, В	Частота, Гц	Частота вращения, мин ⁻¹	Максимальная входная мощность, Вт	Макс. ток, А	Уровень звук. давл., дБА	Допустимая темпер. окруж. среды, °С	Конденсатор, µF/VDB	Электр. соединение
BL-B250B-EC-00	I	230	50/60	1800	85	0,70	72	-25...+60	-	E



Габаритные размеры



Ø 250 мм, НАЗАД ЗАГНУТЫЕ ЛОПАТКИ

ЦЕНТРОБЕЖНЫЙ ЕС-ВЕНТИЛЯТОР



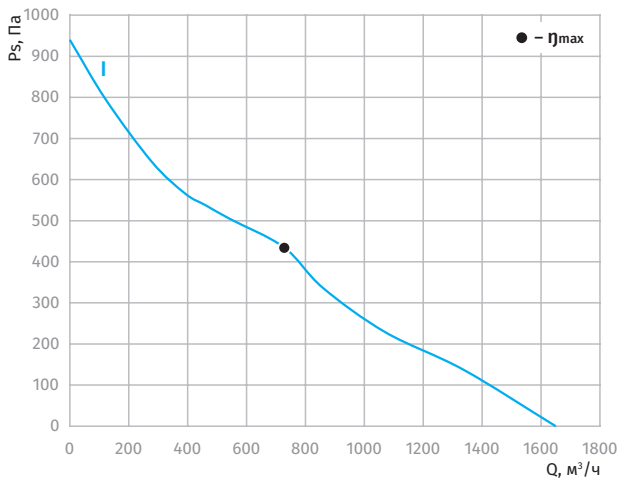
Особенности

- Регулировка скорости: 0–10 В постоянного тока / ШИМ
- Материал крыльчатки: ПА-пластик + 30 % стекловолокно
- Направление вращения: по часовой стрелке (со стороны ротора)
- Класс защиты: IP55
- Класс изоляции: В
- Режим работы: непрерывная работа (S1)
- Подшипник: подшипники качения
- Защита электродвигателя: встроенный термозащитный предохранитель с самовозвратом

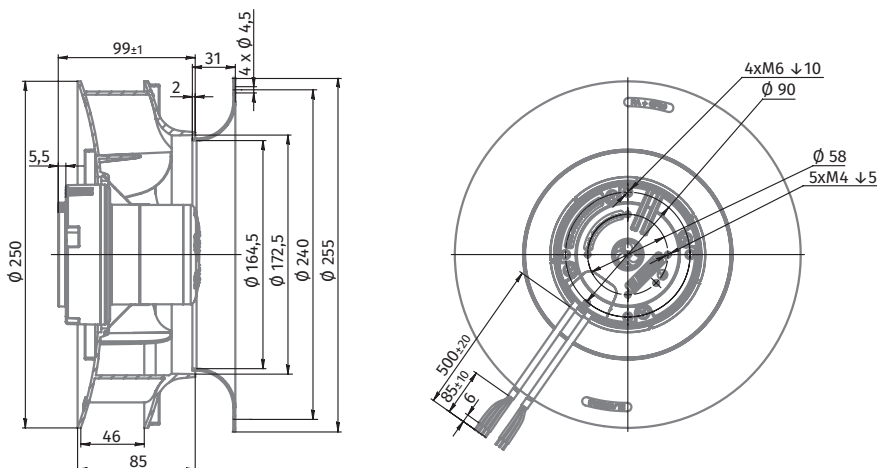


Технические характеристики

Модель	Кривые рабочих характеристик	Ном. напр. перем. тока, В	Частота, Гц	Частота вращения, мин ⁻¹	Максимальная входная мощность, Вт	Макс. ток, А	Уровень звук. давл., дБА	Допустимая темпер. окруж. среды, °С	Конденсатор, µF/VDB	Электр. соединение
BL-B250B-EC-01	I	230	50/60	2570	169	1,27	73	-25...+60	-	E



Габаритные размеры



ЦЕНТРОБЕЖНЫЕ ВЕНТИЛЯТОРЫ С АС-ДВИГАТЕЛЯМИ И НАЗАД ЗАГНУТЫМИ ЛОПАТКАМИ

ЦЕНТРОБЕЖНЫЕ ВЕНТИЛЯТОРЫ С АС-ДВИГАТЕЛЯМИ И НАЗАД ЗАГНУТЫМИ ЛОПАТКАМИ

ЦЕНТРОБЕЖНЫЕ ВЕНТИЛЯТОРЫ С АС-ДВИГАТЕЛЯМИ И ВПЕРЕД ЗАГНУТЫМИ ЛОПАТКАМИ

ЦЕНТРОБЕЖНЫЕ ВЕНТИЛЯТОРЫ С АС-ДВИГАТЕЛЯМИ И ВПЕРЕД ЗАГНУТЫМИ ЛОПАТКАМИ

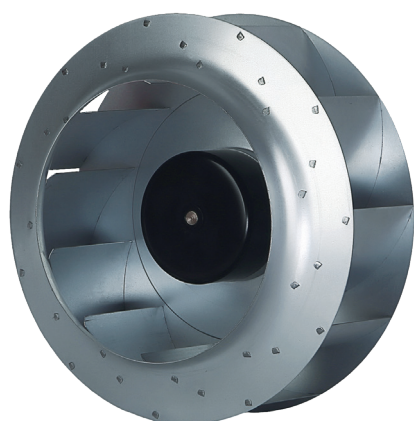
ВЕНТИЛЯТОРЫ В СПИРАЛЬНОМ КОРПУСЕ С АС-ДВИГАТЕЛЯМИ И ВПЕРЕД ЗАГНУТЫМИ ЛОПАТКАМИ

ВЕНТИЛЯТОРЫ В СПИРАЛЬНОМ КОРПУСЕ С АС-ДВИГАТЕЛЯМИ И ВПЕРЕД ЗАГНУТЫМИ ЛОПАТКАМИ

ВЕНТИЛЯТОРЫ В СПИРАЛЬНОМ КОРПУСЕ С АС-ДВИГАТЕЛЯМИ И НАЗАД ЗАГНУТЫМИ ЛОПАТКАМИ

Ø 250 мм, НАЗАД ЗАГНУТЫЕ ЛОПАТКИ

ЦЕНТРОБЕЖНЫЙ ЕС-ВЕНТИЛЯТОР



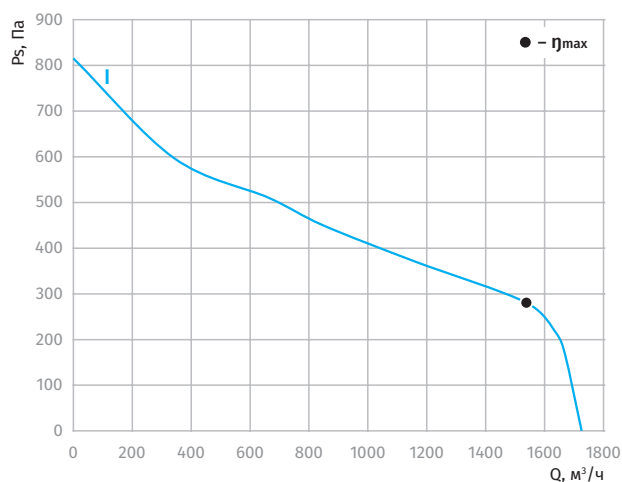
Особенности

- Регулировка скорости: 0–10 В постоянного тока/ШИМ
- Материал крыльчатки: листовый алюминий
- Направление вращения: по часовой стрелке (со стороны ротора)
- Класс защиты: IP55
- Класс изоляции: В
- Режим работы: непрерывная работа (S1)
- Подшипник: подшипники качения
- Защита электродвигателя: встроенный термopре-дохранитель с самовозвратом

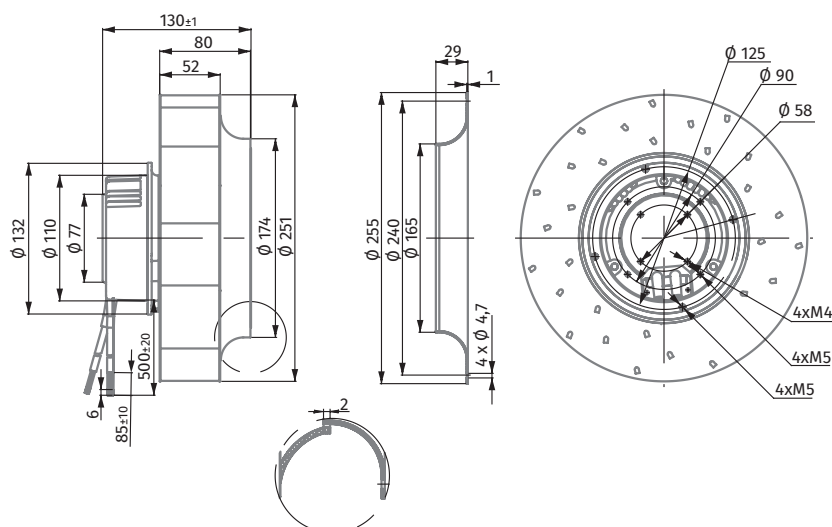


Технические характеристики

Модель	Кривые рабочих характеристик	Ном. напр. перем. тока, В	Частота, Гц	Частота вращения, мин ⁻¹	Максимальная входная мощность, Вт	Макс. ток, А	Уровень звук. давл., дБА	Допустимая темпер. окруж. среды, °С	Конденсатор, µF/VDB	Электр. соединение
BL-B250C-EC-02	I	230	50/60	2650	182	1,43	75	-25...+60	-	E

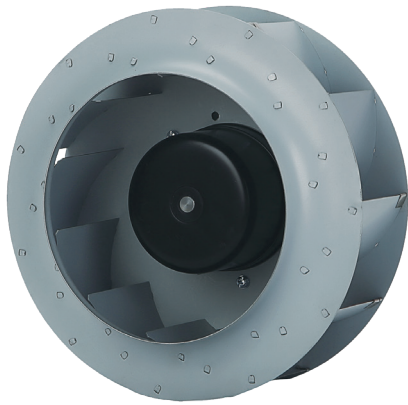


Габаритные размеры



Ø 250 мм, НАЗАД ЗАГНУТЫЕ ЛОПАТКИ

ЦЕНТРОБЕЖНЫЙ ЕС-ВЕНТИЛЯТОР



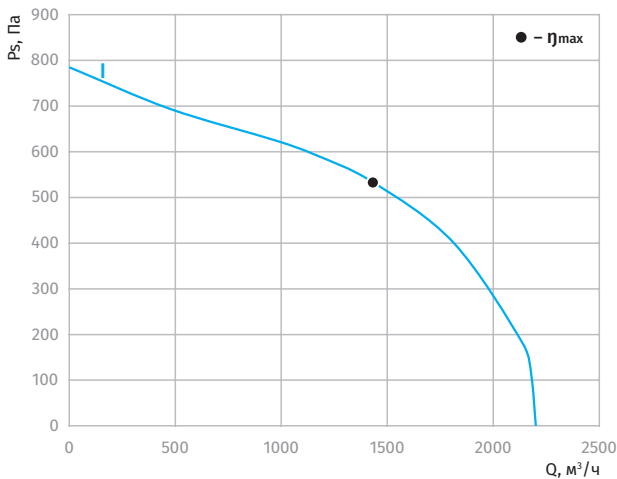
Особенности

- Регулировка скорости: 0–10 В постоянного тока / ШИМ
- Материал крыльчатки: листовый алюминий
- Направление вращения: по часовой стрелке (со стороны ротора)
- Класс защиты: IP55
- Класс изоляции: В
- Режим работы: непрерывная работа (S1)
- Подшипник: подшипники качения
- Защита электродвигателя: встроенный термозащитный предохранитель с самовозвратом

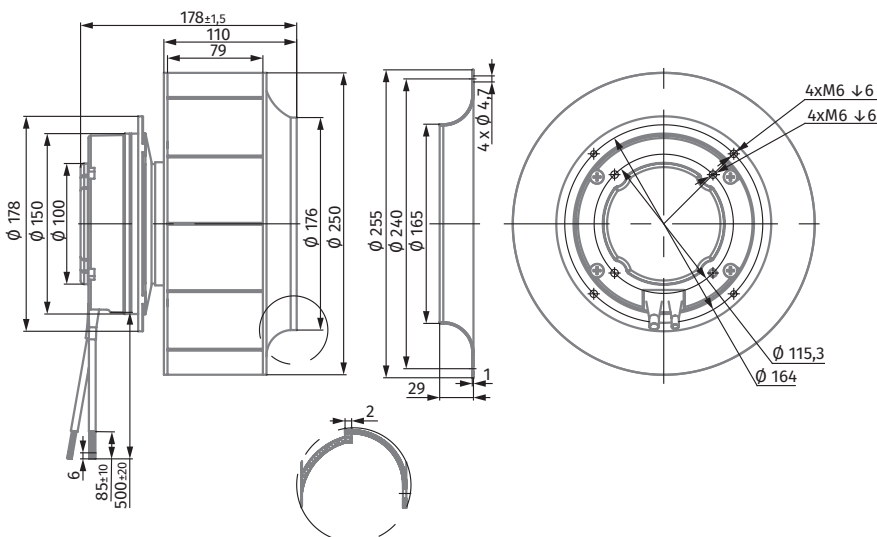


Технические характеристики

Модель	Кривые рабочих характеристик	Ном. напр. перем. тока, В	Частота, Гц	Частота вращения, мин ⁻¹	Максимальная входная мощность, Вт	Макс. ток, А	Уровень звук. давл., дБА	Допустимая темпер. окруж. среды, °С	Конденсатор, µF/VDB	Электр. соединение
BL-B250D-EC-04	I	230	50/60	2990	372	2,81	75	-25...+60	-	E



Габаритные размеры



ЦЕНТРОБЕЖНЫЕ ВЕНТИЛЯТОРЫ С АС-ДВИГАТЕЛЯМИ И НАЗАД ЗАГНУТЫМИ ЛОПАТКАМИ

ЦЕНТРОБЕЖНЫЕ ВЕНТИЛЯТОРЫ С ЕС-ДВИГАТЕЛЯМИ И НАЗАД ЗАГНУТЫМИ ЛОПАТКАМИ

ЦЕНТРОБЕЖНЫЕ ВЕНТИЛЯТОРЫ С АС-ДВИГАТЕЛЯМИ И ВПЕРЕД ЗАГНУТЫМИ ЛОПАТКАМИ

ЦЕНТРОБЕЖНЫЕ ВЕНТИЛЯТОРЫ С ЕС-ДВИГАТЕЛЯМИ И ВПЕРЕД ЗАГНУТЫМИ ЛОПАТКАМИ

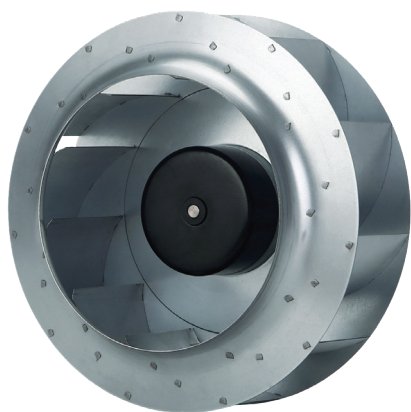
ВЕНТИЛЯТОРЫ В СПИРАЛЬНОМ КОРПУСЕ С АС-ДВИГАТЕЛЯМИ И ВПЕРЕД ЗАГНУТЫМИ ЛОПАТКАМИ

ВЕНТИЛЯТОРЫ В СПИРАЛЬНОМ КОРПУСЕ С ЕС-ДВИГАТЕЛЯМИ И ВПЕРЕД ЗАГНУТЫМИ ЛОПАТКАМИ

ВЕНТИЛЯТОРЫ В СПИРАЛЬНОМ КОРПУСЕ С ЕС-ДВИГАТЕЛЯМИ И НАЗАД ЗАГНУТЫМИ ЛОПАТКАМИ

Ø 280 мм, НАЗАД ЗАГНУТЫЕ ЛОПАТКИ

ЦЕНТРОБЕЖНЫЙ ЕС-ВЕНТИЛЯТОР



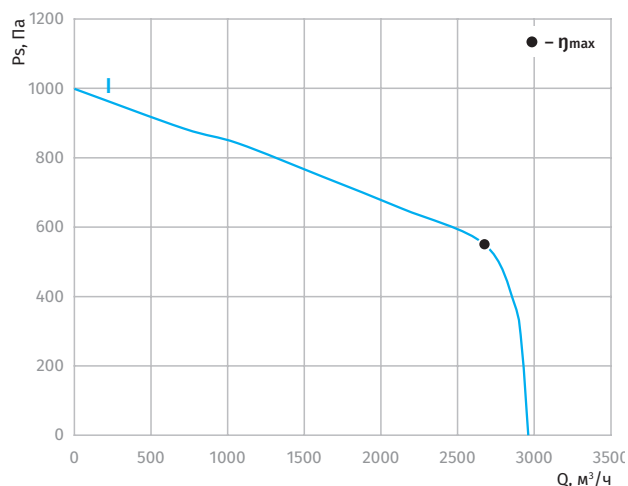
Особенности

- Регулировка скорости: 0–10 В постоянного тока/ШИМ
- Материал крыльчатки: листовый алюминий
- Направление вращения: по часовой стрелке (со стороны ротора)
- Класс защиты: IP55
- Класс изоляции: В
- Режим работы: непрерывная работа (S1)
- Подшипник: подшипники качения
- Защита электродвигателя: встроенный термopе-дохранитель с самовозвратом

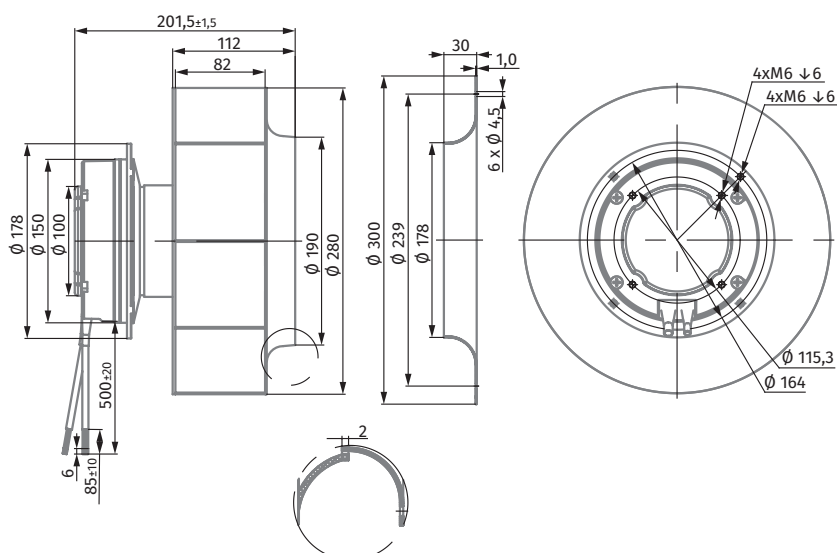


Технические характеристики

Модель	Кривые рабочих характеристик	Ном. напр. перем. тока, В	Частота, Гц	Частота вращения, мин ⁻¹	Максимальная входная мощность, Вт	Макс. ток, А	Уровень звук. давл., дБА	Допустимая темпер. окруж. среды, °С	Конденсатор, µF/VDB	Электр. соединение
BL-B280D-EC-02	I	230	50/60	2740	589	4,29	75	-25...+60	-	E



Габаритные размеры



Ø 310 мм, НАЗАД ЗАГНУТЫЕ ЛОПАТКИ

ЦЕНТРОБЕЖНЫЙ ЕС-ВЕНТИЛЯТОР



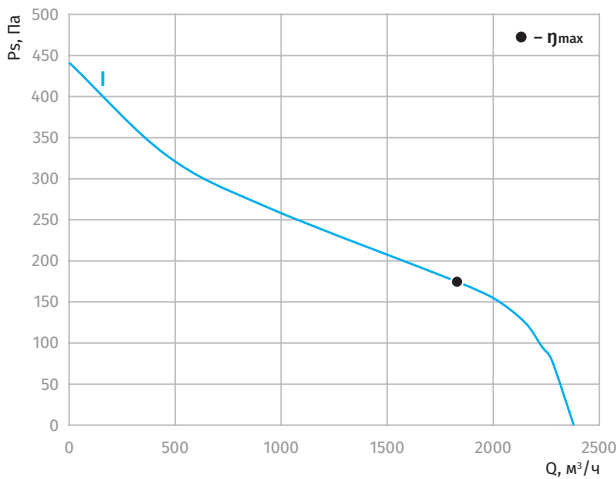
Особенности

- Регулировка скорости: 0–10 В постоянного тока / ШИМ
- Материал крыльчатки: листовая алюминий
- Направление вращения: по часовой стрелке (со стороны ротора)
- Класс защиты: IP55
- Класс изоляции: В
- Режим работы: непрерывная работа (S1)
- Подшипник: подшипники качения
- Защита электродвигателя: встроенный термозащитный предохранитель с самовозвратом

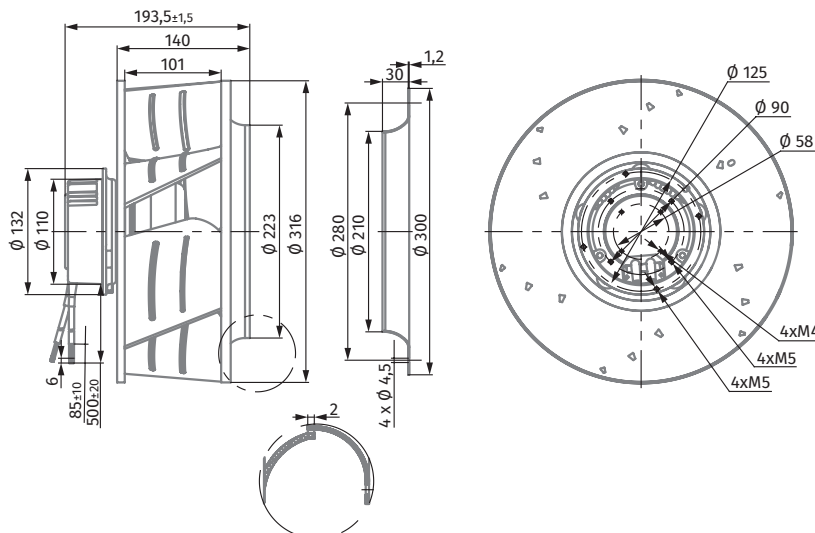


Технические характеристики

Модель	Кривые рабочих характеристик	Ном. напр. перем. тока, В	Частота, Гц	Частота вращения, мин ⁻¹	Максимальная входная мощность, Вт	Макс. ток, А	Уровень звук. давл., дБА	Допустимая темпер. окруж. среды, °С	Конденсатор, µF/VDB	Электр. соединение
BL-V310B-EC-04	I	230	50/60	1410	147	1,19	57	-25...+60	-	E



Габаритные размеры



ЦЕНТРОБЕЖНЫЕ ВЕНТИЛЯТОРЫ С АС-ДВИГАТЕЛЯМИ И НАЗАД ЗАГНУТЫМИ ЛОПАТКАМИ

ЦЕНТРОБЕЖНЫЕ ВЕНТИЛЯТОРЫ С АС-ДВИГАТЕЛЯМИ И ВПЕРЕД ЗАГНУТЫМИ ЛОПАТКАМИ

ЦЕНТРОБЕЖНЫЕ ВЕНТИЛЯТОРЫ С АС-ДВИГАТЕЛЯМИ И ВПЕРЕД ЗАГНУТЫМИ ЛОПАТКАМИ

ЦЕНТРОБЕЖНЫЕ ВЕНТИЛЯТОРЫ С АС-ДВИГАТЕЛЯМИ И ВПЕРЕД ЗАГНУТЫМИ ЛОПАТКАМИ

ВЕНТИЛЯТОРЫ В СПИРАЛЬНОМ КОРПУСЕ С АС-ДВИГАТЕЛЯМИ И ВПЕРЕД ЗАГНУТЫМИ ЛОПАТКАМИ

ВЕНТИЛЯТОРЫ В СПИРАЛЬНОМ КОРПУСЕ С АС-ДВИГАТЕЛЯМИ И ВПЕРЕД ЗАГНУТЫМИ ЛОПАТКАМИ

ВЕНТИЛЯТОРЫ В СПИРАЛЬНОМ КОРПУСЕ С АС-ДВИГАТЕЛЯМИ И НАЗАД ЗАГНУТЫМИ ЛОПАТКАМИ

Ø 310 мм, НАЗАД ЗАГНУТЫЕ ЛОПАТКИ

ЦЕНТРОБЕЖНЫЙ ЕС-ВЕНТИЛЯТОР



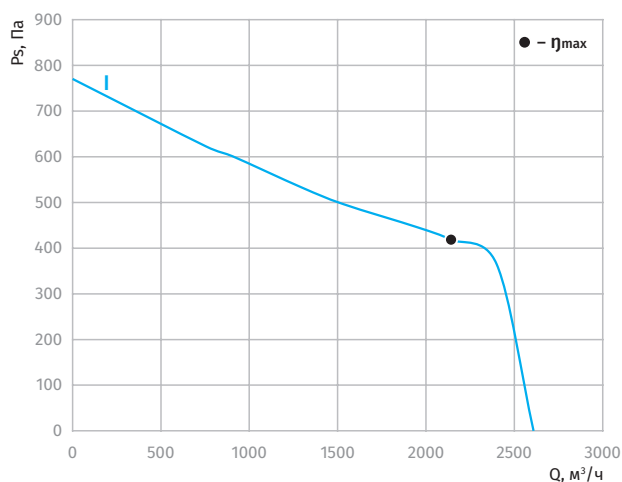
Особенности

- Регулировка скорости: 0–10 В постоянного тока/ШИМ
- Материал крыльчатки: листовый алюминий
- Направление вращения: по часовой стрелке (со стороны ротора)
- Класс защиты: IP55
- Класс изоляции: В
- Режим работы: непрерывная работа (S1)
- Подшипник: подшипники качения
- Защита электродвигателя: встроенный термopрe-дохранитель с самовозвратом

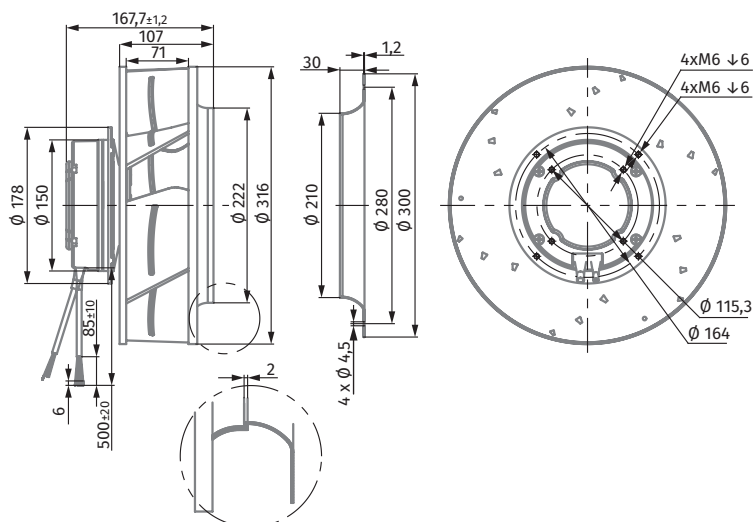


Технические характеристики

Модель	Кривые рабочих характеристик	Ном. напр. перем. тока, В	Частота, Гц	Частота вращения, мин ⁻¹	Максимальная входная мощность, Вт	Макс. ток, А	Уровень звук. давл., дБА	Допустимая темпер. окруж. среды, °С	Конденсатор, µF/VDB	Электр. соединение
BL-B310A-EC-04	I	230	50/60	2190	347	2,64	71	-25...+60	-	E



Габаритные размеры



Ø 310 мм, НАЗАД ЗАГНУТЫЕ ЛОПАТКИ

ЦЕНТРОБЕЖНЫЙ ЕС-ВЕНТИЛЯТОР



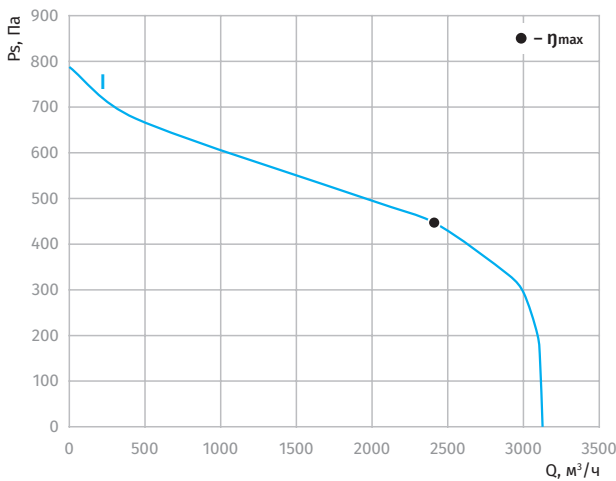
Особенности

- Регулировка скорости: 0–10 В постоянного тока / ШИМ
- Материал крыльчатки: листовый алюминий
- Направление вращения: по часовой стрелке (со стороны ротора)
- Класс защиты: IP55
- Класс изоляции: В
- Режим работы: непрерывная работа (S1)
- Подшипник: подшипники качения
- Защита электродвигателя: встроенный термозащитный предохранитель с самовозвратом

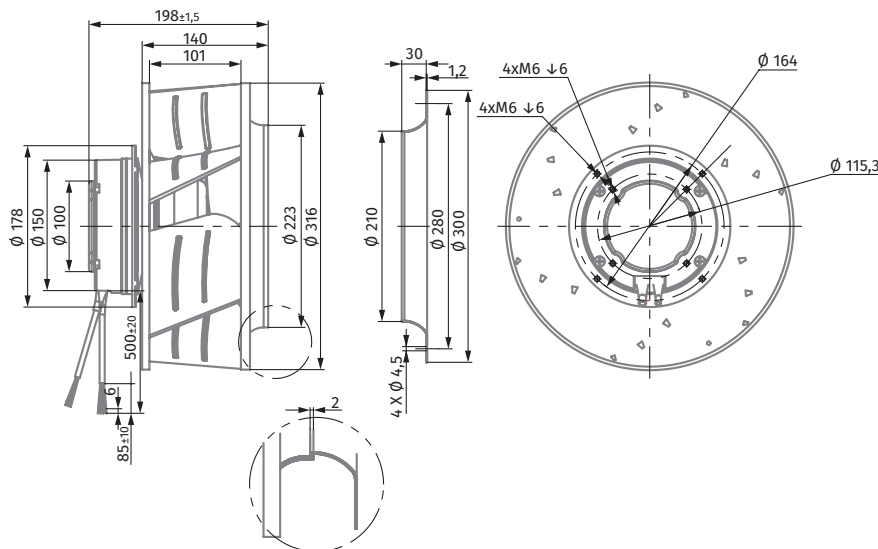


Технические характеристики

Модель	Кривые рабочих характеристик	Ном. напр. перем. тока, В	Частота, Гц	Частота вращения, мин ⁻¹	Максимальная входная мощность, Вт	Макс. ток, А	Уровень звук. давл., дБА	Допустимая темпер. окруж. среды, °С	Конденсатор, µF/VDB	Электр. соединение
BL-V310B-EC-02	I	230	50/60	2160	430	3,2	75	-25...+60	-	E



Габаритные размеры



ЦЕНТРОБЕЖНЫЕ ВЕНТИЛЯТОРЫ С АС-ДВИГАТЕЛЯМИ И НАЗАД ЗАГНУТЫМИ ЛОПАТКАМИ

ЦЕНТРОБЕЖНЫЕ ВЕНТИЛЯТОРЫ С ЕС-ДВИГАТЕЛЯМИ И НАЗАД ЗАГНУТЫМИ ЛОПАТКАМИ

ЦЕНТРОБЕЖНЫЕ ВЕНТИЛЯТОРЫ С АС-ДВИГАТЕЛЯМИ И ВПЕРЕД ЗАГНУТЫМИ ЛОПАТКАМИ

ЦЕНТРОБЕЖНЫЕ ВЕНТИЛЯТОРЫ С ЕС-ДВИГАТЕЛЯМИ И ВПЕРЕД ЗАГНУТЫМИ ЛОПАТКАМИ

ВЕНТИЛЯТОРЫ В СПИРАЛЬНОМ КОРПУСЕ С АС-ДВИГАТЕЛЯМИ И ВПЕРЕД ЗАГНУТЫМИ ЛОПАТКАМИ

ВЕНТИЛЯТОРЫ В СПИРАЛЬНОМ КОРПУСЕ С ЕС-ДВИГАТЕЛЯМИ И ВПЕРЕД ЗАГНУТЫМИ ЛОПАТКАМИ

ВЕНТИЛЯТОРЫ В СПИРАЛЬНОМ КОРПУСЕ С ЕС-ДВИГАТЕЛЯМИ И НАЗАД ЗАГНУТЫМИ ЛОПАТКАМИ

Ø 355 мм, НАЗАД ЗАГНУТЫЕ ЛОПАТКИ

ЦЕНТРОБЕЖНЫЙ ЕС-ВЕНТИЛЯТОР



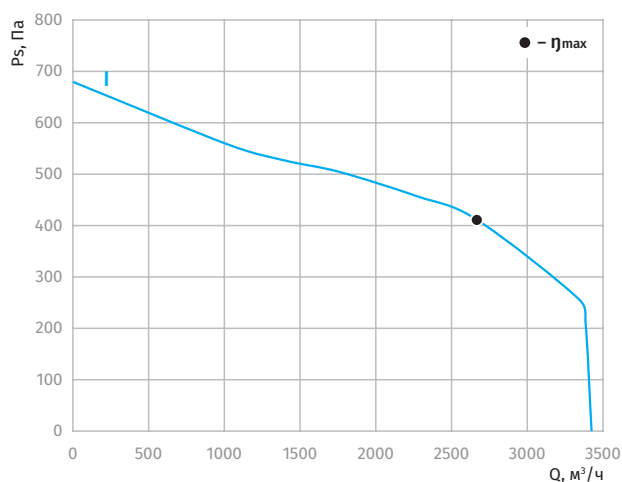
Особенности

- Регулировка скорости: 0–10 В постоянного тока/ШИМ
- Материал крыльчатки: листовая алюминий
- Направление вращения: по часовой стрелке (со стороны ротора)
- Класс защиты: IP55
- Класс изоляции: В
- Режим работы: непрерывная работа (S1)
- Подшипник: подшипники качения
- Защита электродвигателя: встроенный термopе-дохранитель с самовозвратом

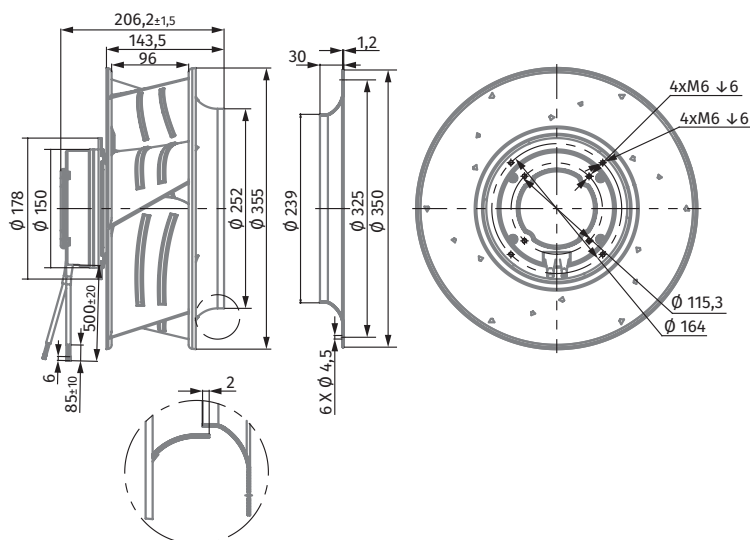


Технические характеристики

Модель	Кривые рабочих характеристик	Ном. напр. перем. тока, В	Частота, Гц	Частота вращения, мин ⁻¹	Максимальная входная мощность, Вт	Макс. ток, А	Уровень звук. давл., дБА	Допустимая темпер. окруж. среды, °С	Конденсатор, µF/VDB	Электр. соединение
BL-B355B-EC-02	I	230	50/60	1530	378	2,85	73	-25...+60	-	E



Габаритные размеры



Ø 400 мм, НАЗАД ЗАГНУТЫЕ ЛОПАТКИ

ЦЕНТРОБЕЖНЫЙ ЕС-ВЕНТИЛЯТОР



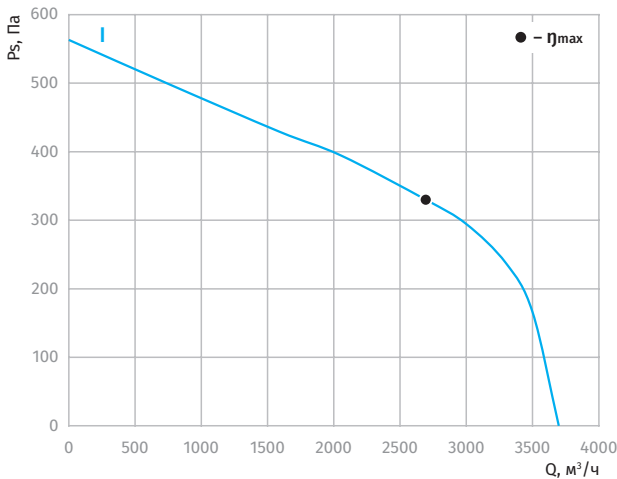
Особенности

- Регулировка скорости: 0–10 В постоянного тока / ШИМ
- Материал крыльчатки: листовый алюминий
- Направление вращения: по часовой стрелке (со стороны ротора)
- Класс защиты: IP55
- Класс изоляции: В
- Режим работы: непрерывная работа (S1)
- Подшипник: подшипники качения
- Защита электродвигателя: встроенный термозащитный предохранитель с самовозвратом

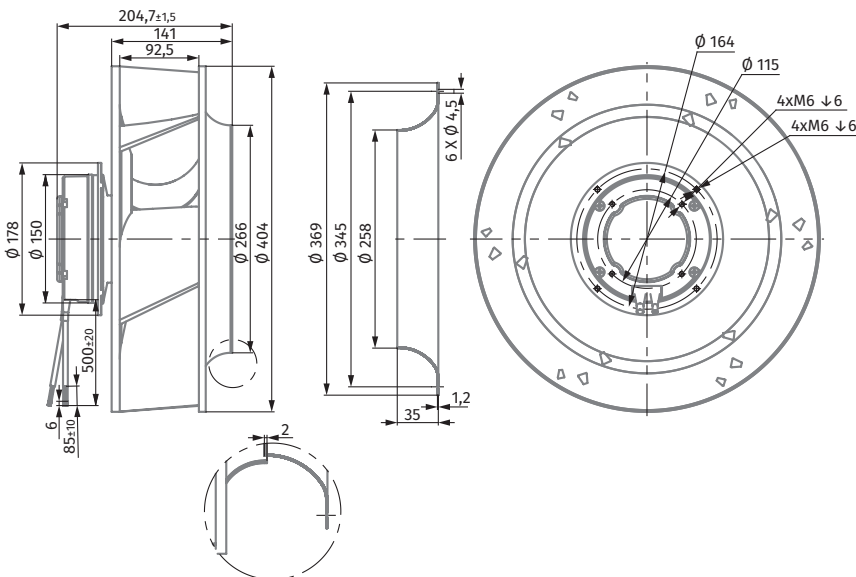


Технические характеристики

Модель	Кривые рабочих характеристик	Ном. напр. перем. тока, В	Частота, Гц	Частота вращения, мин ⁻¹	Максимальная входная мощность, Вт	Макс. ток, А	Уровень звук. давл., дБА	Допустимая темпер. окруж. среды, °С	Конденсатор, µF/VDB	Электр. соединение
BL-V400A-EC-02	I	230	50/60	1180	327	2,48	71	-25...+60	-	E



Габаритные размеры



ЦЕНТРОБЕЖНЫЕ ВЕНТИЛЯТОРЫ С АС-ДВИГАТЕЛЯМИ И НАЗАД ЗАГНУТЫМИ ЛОПАТКАМИ

ЦЕНТРОБЕЖНЫЕ ВЕНТИЛЯТОРЫ С АС-ДВИГАТЕЛЯМИ И НАЗАД ЗАГНУТЫМИ ЛОПАТКАМИ

ЦЕНТРОБЕЖНЫЕ ВЕНТИЛЯТОРЫ С АС-ДВИГАТЕЛЯМИ И ВПЕРЕД ЗАГНУТЫМИ ЛОПАТКАМИ

ЦЕНТРОБЕЖНЫЕ ВЕНТИЛЯТОРЫ С АС-ДВИГАТЕЛЯМИ И ВПЕРЕД ЗАГНУТЫМИ ЛОПАТКАМИ

ВЕНТИЛЯТОРЫ В СПИРАЛЬНОМ КОРПУСЕ С АС-ДВИГАТЕЛЯМИ И ВПЕРЕД ЗАГНУТЫМИ ЛОПАТКАМИ

ВЕНТИЛЯТОРЫ В СПИРАЛЬНОМ КОРПУСЕ С АС-ДВИГАТЕЛЯМИ И ВПЕРЕД ЗАГНУТЫМИ ЛОПАТКАМИ

ВЕНТИЛЯТОРЫ В СПИРАЛЬНОМ КОРПУСЕ С АС-ДВИГАТЕЛЯМИ И НАЗАД ЗАГНУТЫМИ ЛОПАТКАМИ

ЦЕНТРОБЕЖНЫЕ ВЕНТИЛЯТОРЫ С АС-ДВИГАТЕЛЯМИ И ВПЕРЕД ЗАГНУТЫМИ ЛОПАТКАМИ

Ø 120 мм, ВПЕРЕД ЗАГНУТЫЕ ЛОПАТКИ

ЦЕНТРОБЕЖНЫЙ АС-ВЕНТИЛЯТОР



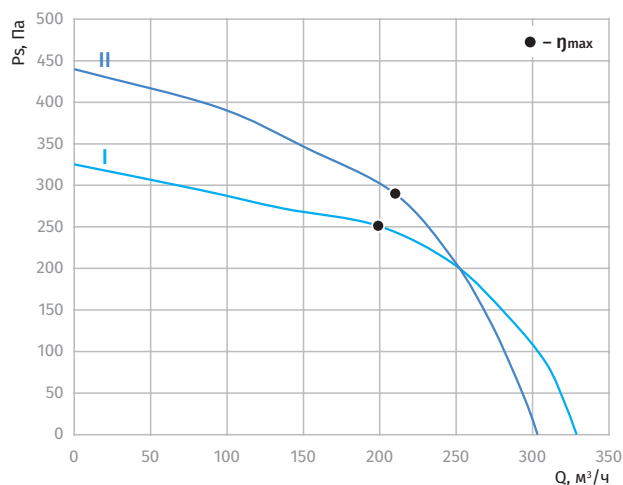
Особенности

- **Материал крыльчатки:** оцинкованная сталь
- **Направление вращения:** по часовой стрелке (со стороны ротора)
- **Класс защиты:** IP44
- **Класс изоляции:** В
- **Режим работы:** непрерывная работа (S1)
- **Подшипник:** подшипники качения
- **Защита электродвигателя:** встроенный термopре-дохранитель с самовозвратом

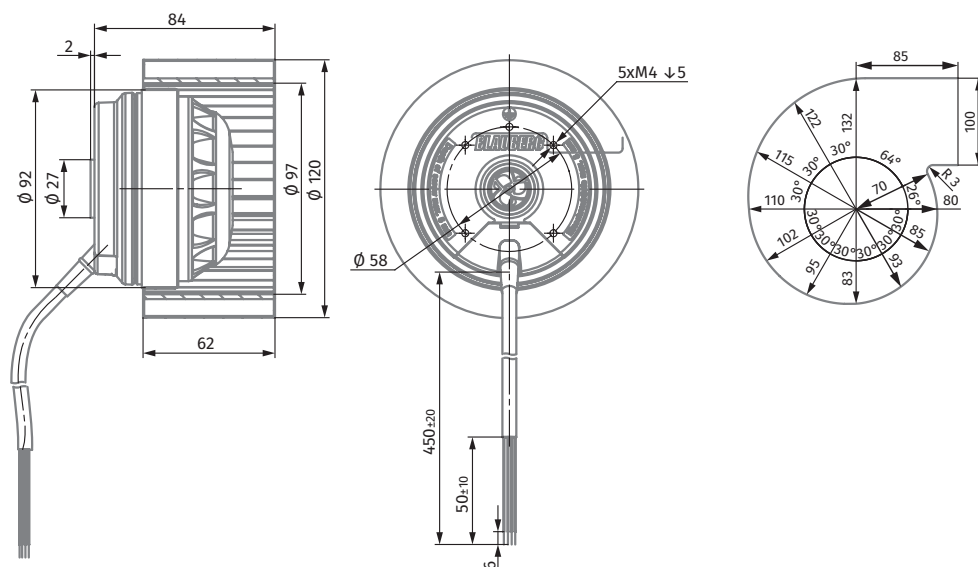


Технические характеристики

Модель	Кривые рабочих характеристик	Ном. напр. перем. тока, В	Частота, Гц	Частота вращения, мин ⁻¹	Максимальная входная мощность, Вт	Макс. ток, А	Уровень звук. давл., дБА	Допустимая темпер. окруж. среды, °С	Конденсатор, µF/VDB	Электр. соединение
BL-F120A-2E-A01-01	I	230	50	2900	67	0,29	60	-25...+50	1,5/450	A
	II	230	60	3400	84	0,37	63	-25...+50	1,5/450	A



Габаритные размеры



Ø 140 мм, ВПЕРЕД ЗАГНУТЫЕ ЛОПАТКИ

ЦЕНТРОБЕЖНЫЙ АС-ВЕНТИЛЯТОР



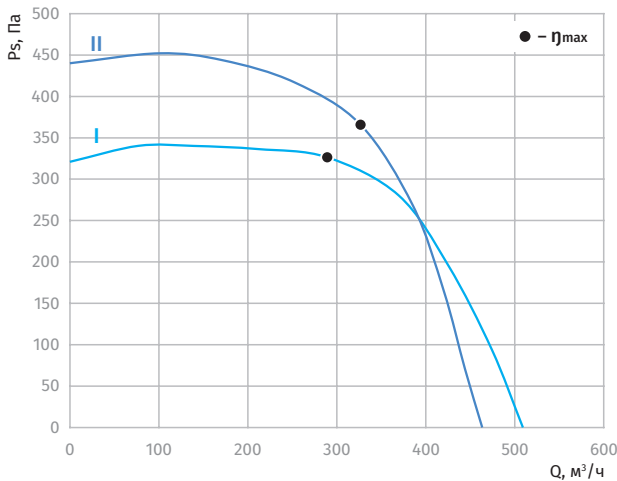
Особенности

- **Материал крыльчатки:** оцинкованная сталь
- **Направление вращения:** по часовой стрелке (со стороны ротора)
- **Класс защиты:** IP44
- **Класс изоляции:** В
- **Режим работы:** непрерывная работа (S1)
- **Подшипник:** подшипники качения
- **Защита электродвигателя:** встроенный термopедохранитель с самовозвратом

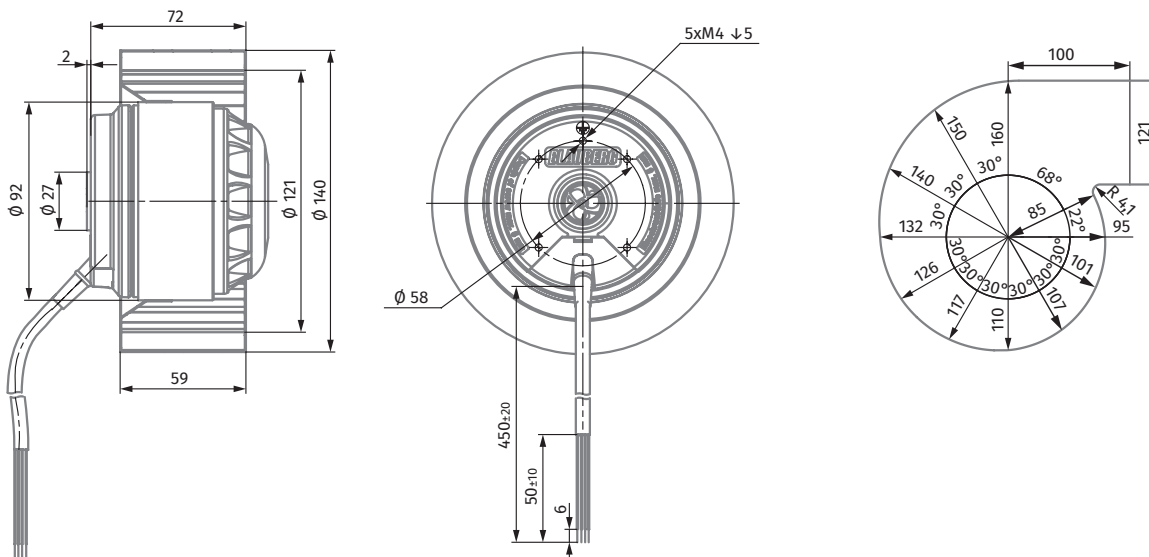


Технические характеристики

Модель	Кривые рабочих характеристик	Ном. напр. перем. тока, В	Частота, Гц	Частота вращения, мин ⁻¹	Максимальная входная мощность, Вт	Макс. ток, А	Уровень звук. давл., дБА	Допустимая темпер. окруж. среды, °С	Конденсатор, µF/VDB	Электр. соединение
BL-F140A-2E-C01-01	I	230	50	2800	90	0,38	72	-25...+50	3,5/450	A
	II	230	60	3200	125	0,56	71	-25...+50	3,5/450	A



Габаритные размеры



ЦЕНТРОБЕЖНЫЕ ВЕНТИЛЯТОРЫ С АС-ДВИГАТЕЛЯМИ И НАЗАД ЗАГНУТЫМИ ЛОПАТКАМИ

ЦЕНТРОБЕЖНЫЕ ВЕНТИЛЯТОРЫ С ЕС-ДВИГАТЕЛЯМИ И НАЗАД ЗАГНУТЫМИ ЛОПАТКАМИ

ЦЕНТРОБЕЖНЫЕ ВЕНТИЛЯТОРЫ С АС-ДВИГАТЕЛЯМИ И ВПЕРЕД ЗАГНУТЫМИ ЛОПАТКАМИ

ЦЕНТРОБЕЖНЫЕ ВЕНТИЛЯТОРЫ С ЕС-ДВИГАТЕЛЯМИ И ВПЕРЕД ЗАГНУТЫМИ ЛОПАТКАМИ

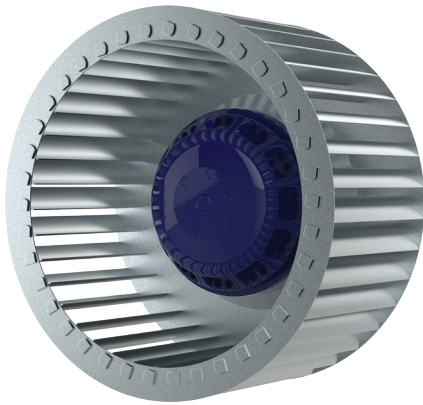
ВЕНТИЛЯТОРЫ В СПИРАЛЬНОМ КОРПУСЕ С АС-ДВИГАТЕЛЯМИ И ВПЕРЕД ЗАГНУТЫМИ ЛОПАТКАМИ

ВЕНТИЛЯТОРЫ В СПИРАЛЬНОМ КОРПУСЕ С ЕС-ДВИГАТЕЛЯМИ И ВПЕРЕД ЗАГНУТЫМИ ЛОПАТКАМИ

ВЕНТИЛЯТОРЫ В СПИРАЛЬНОМ КОРПУСЕ С ЕС-ДВИГАТЕЛЯМИ И НАЗАД ЗАГНУТЫМИ ЛОПАТКАМИ

Ø 180 мм, ВПЕРЕД ЗАГНУТЫЕ ЛОПАТКИ

ЦЕНТРОБЕЖНЫЙ АС-ВЕНТИЛЯТОР



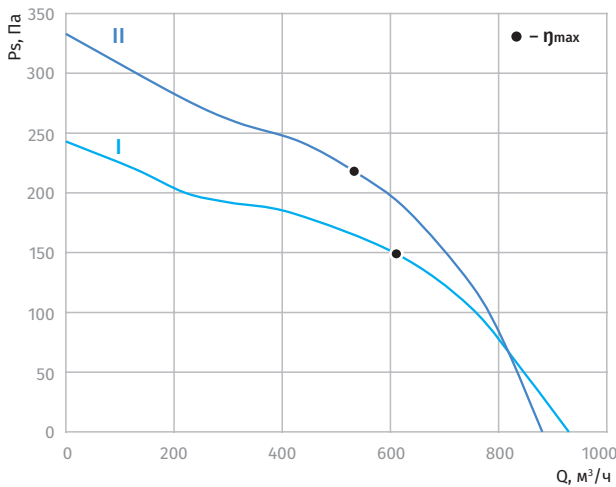
Особенности

- **Материал крыльчатки:** оцинкованная сталь
- **Направление вращения:** по часовой стрелке (со стороны ротора)
- **Класс защиты:** IP44
- **Класс изоляции:** F
- **Режим работы:** непрерывная работа (S1)
- **Подшипник:** подшипники качения
- **Защита электродвигателя:** встроенный термopе-дохранитель с самовозвратом

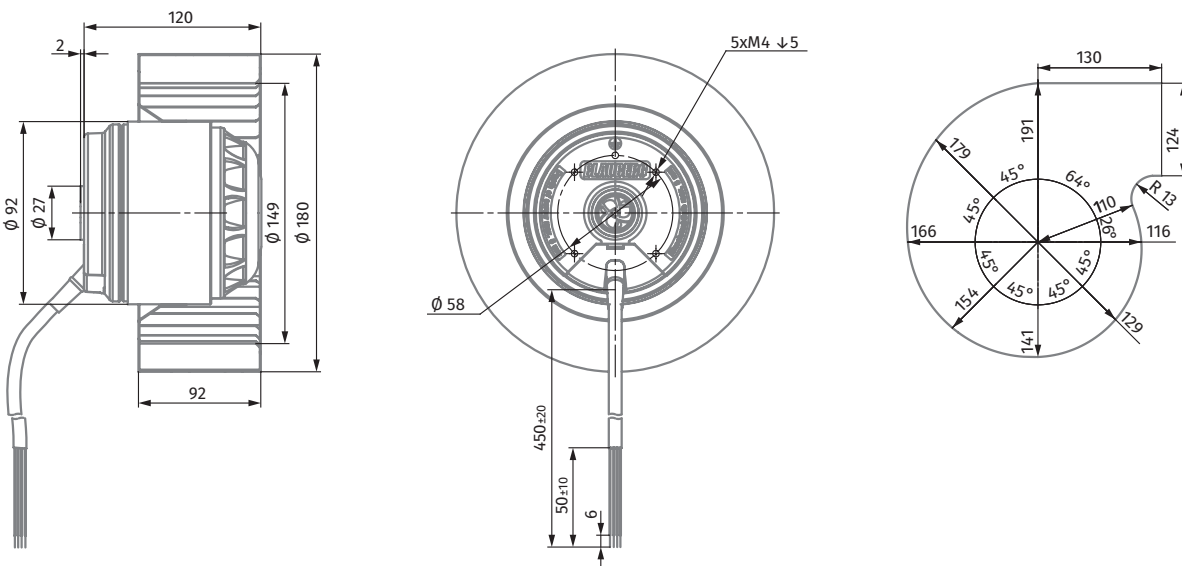


Технические характеристики

Модель	Кривые рабочих характеристик	Ном. напр. перем. тока, В	Частота, Гц	Частота вращения, мин ⁻¹	Максимальная входная мощность, Вт	Макс. ток, А	Уровень звук. давл., дБА	Допустимая темпер. окруж. среды, °С	Конденсатор, µF/VDB	Электр. соединение
BL-F180A-4E-C01-01	I	230	50	1400	132	0,58	65	-25...+50	3,0/450	A
	II	230	60	1700	151	0,66	67	-25...+50	3,0/450	A



Габаритные размеры



ЦЕНТРОБЕЖНЫЕ ВЕНТИЛЯТОРЫ С АС-ДВИГАТЕЛЯМИ И НАЗАД ЗАГНУТЫМИ ЛОПАТКАМИ

ЦЕНТРОБЕЖНЫЕ ВЕНТИЛЯТОРЫ С ЕС-ДВИГАТЕЛЯМИ И ВПЕРЕД ЗАГНУТЫМИ ЛОПАТКАМИ

ЦЕНТРОБЕЖНЫЕ ВЕНТИЛЯТОРЫ С АС-ДВИГАТЕЛЯМИ И ВПЕРЕД ЗАГНУТЫМИ ЛОПАТКАМИ

ЦЕНТРОБЕЖНЫЕ ВЕНТИЛЯТОРЫ С ЕС-ДВИГАТЕЛЯМИ И ВПЕРЕД ЗАГНУТЫМИ ЛОПАТКАМИ

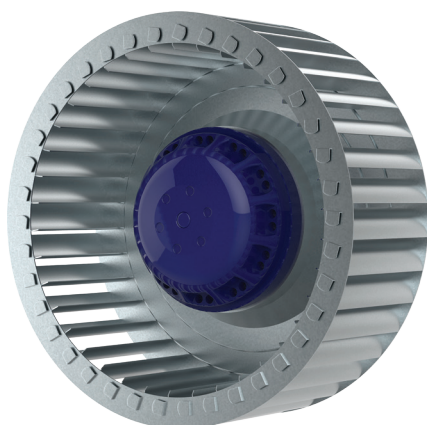
ВЕНТИЛЯТОРЫ В СПИРАЛЬНОМ КОРПУСЕ С АС-ДВИГАТЕЛЯМИ И ВПЕРЕД ЗАГНУТЫМИ ЛОПАТКАМИ

ВЕНТИЛЯТОРЫ В СПИРАЛЬНОМ КОРПУСЕ С ЕС-ДВИГАТЕЛЯМИ И ВПЕРЕД ЗАГНУТЫМИ ЛОПАТКАМИ

ВЕНТИЛЯТОРЫ В СПИРАЛЬНОМ КОРПУСЕ С ЕС-ДВИГАТЕЛЯМИ И НАЗАД ЗАГНУТЫМИ ЛОПАТКАМИ

Ø 200 мм, ВПЕРЕД ЗАГНУТЫЕ ЛОПАТКИ

ЦЕНТРОБЕЖНЫЙ АС-ВЕНТИЛЯТОР



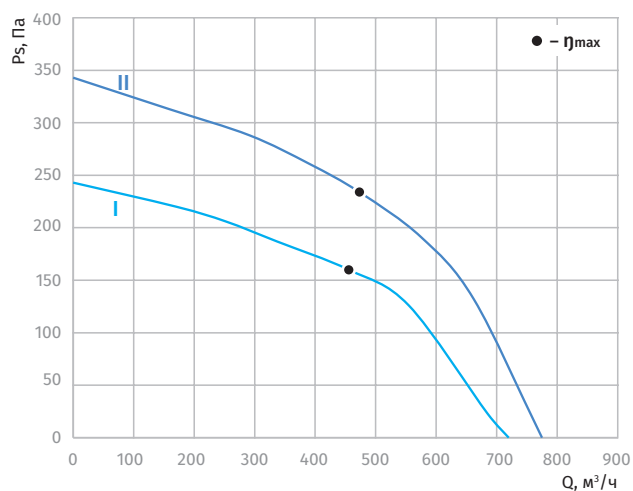
Особенности

- **Материал крыльчатки:** оцинкованная сталь
- **Направление вращения:** по часовой стрелке (со стороны ротора)
- **Класс защиты:** IP44
- **Класс изоляции:** F
- **Режим работы:** непрерывная работа (S1)
- **Подшипник:** подшипники качения
- **Защита электродвигателя:** встроенный термopедохранитель с самовозвратом

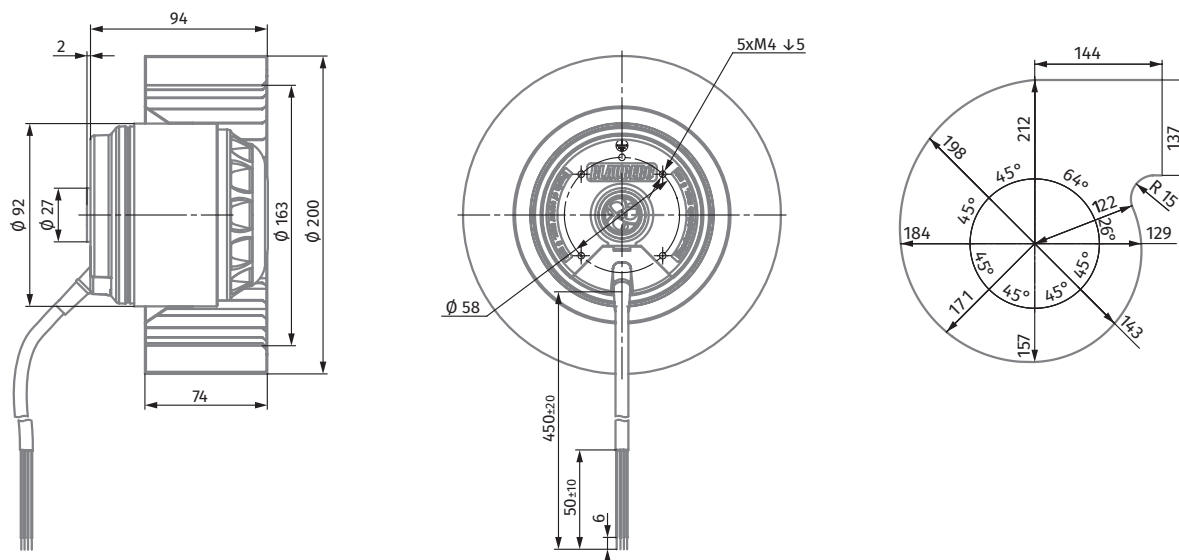


Технические характеристики

Модель	Кривые рабочих характеристик	Ном. напр. перем. тока, В	Частота, Гц	Частота вращения, мин ⁻¹	Максимальная входная мощность, Вт	Макс. ток, А	Уровень звук. давл., дБА	Допустимая темпер. окруж. среды, °С	Конденсатор, µF/VDB	Электр. соединение
BL-F200A-4E-C01-01	I	230	50	1400	134	0,59	65	-25...+50	3,0/450	A
	II	230	60	1600	154	0,67	67	-25...+50	3,0/450	A



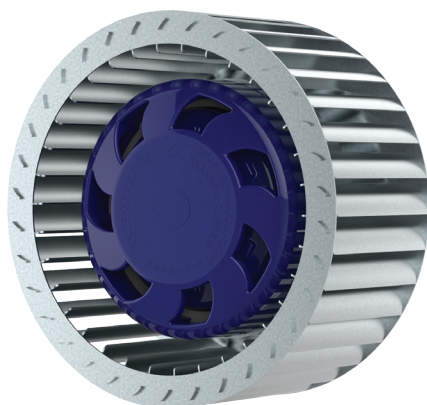
Габаритные размеры



ЦЕНТРОБЕЖНЫЕ ВЕНТИЛЯТОРЫ С ЕС-ДВИГАТЕЛЯМИ И ВПЕРЕД ЗАГНУТЫМИ ЛОПАТКАМИ

Ø 108 мм, ВПЕРЕД ЗАГНУТЫЕ ЛОПАТКИ

ЦЕНТРОБЕЖНЫЙ ЕС-ВЕНТИЛЯТОР



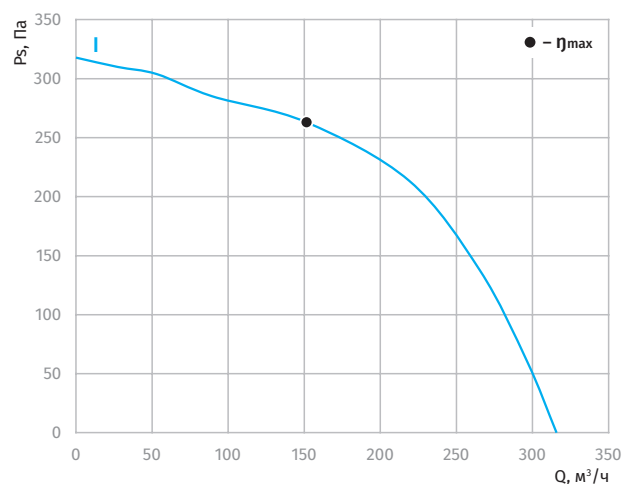
Особенности

- Регулировка скорости: 0–10 В постоянного тока/ШИМ
- Материал крыльчатки: оцинкованная сталь
- Направление вращения: по часовой стрелке (со стороны ротора)
- Класс защиты: IP55
- Класс изоляции: В
- Режим работы: непрерывная работа (S1)
- Подшипник: подшипники качения
- Защита электродвигателя: встроенный термopре-дохранитель с самовозвратом

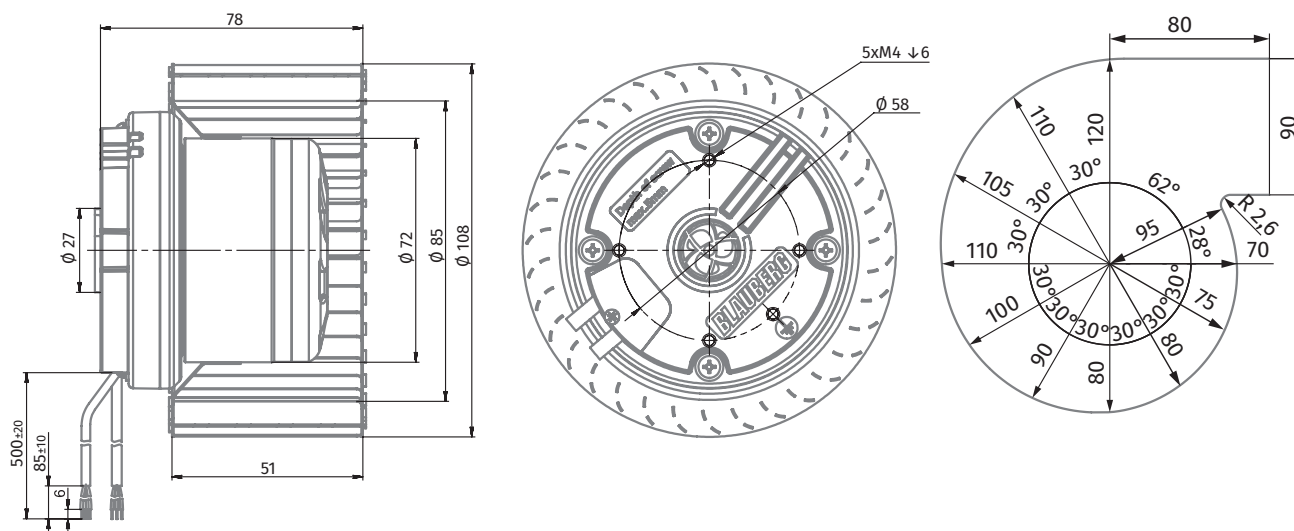


Технические характеристики

Модель	Кривые рабочих характеристик	Ном. напр. перем. тока, В	Частота, Гц	Частота вращения, мин ⁻¹	Максимальная входная мощность, Вт	Макс. ток, А	Уровень звук. давл., дБА	Допустимая темпер. окруж. среды, °С	Конденсатор, µF/VDB	Электр. соединение
BL-F108A-EC-00	I	230	50/60	3340	82	0,65	67	-25...+60	-	E

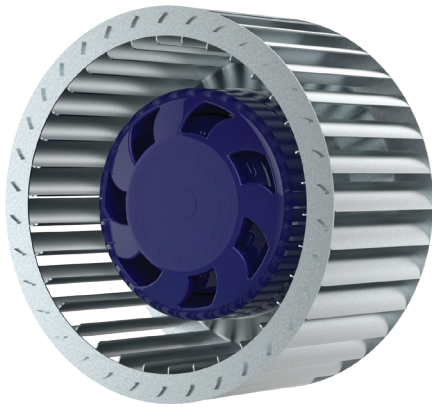


Габаритные размеры



Ø 120 мм, ВПЕРЕД ЗАГНУТЫЕ ЛОПАТКИ

ЦЕНТРОБЕЖНЫЙ ЕС-ВЕНТИЛЯТОР



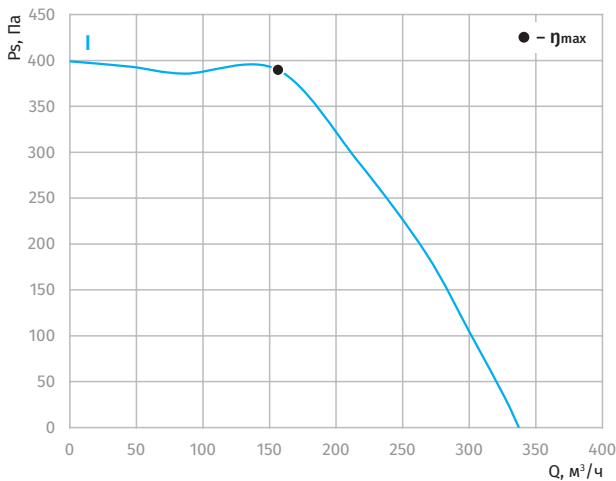
Особенности

- Регулировка скорости: 0–10 В постоянного тока / ШИМ
- Материал крыльчатки: оцинкованная сталь
- Направление вращения: по часовой стрелке (со стороны ротора)
- Класс защиты: IP55
- Класс изоляции: В
- Режим работы: непрерывная работа (S1)
- Подшипник: подшипники качения
- Защита электродвигателя: встроенный термозащитный предохранитель с самовозвратом

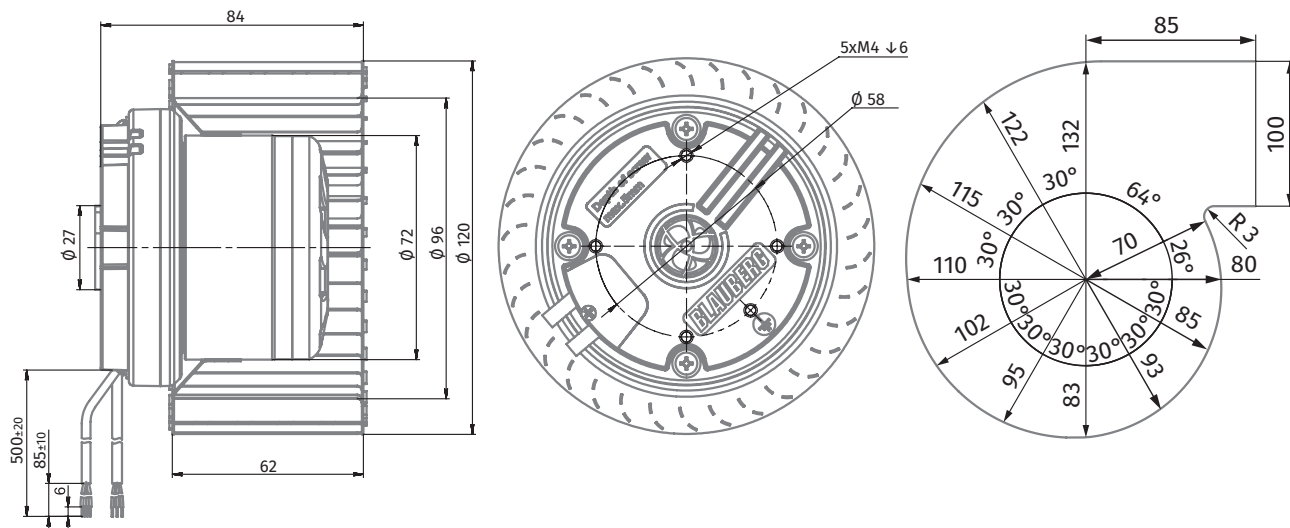


Технические характеристики

Модель	Кривые рабочих характеристик	Ном. напр. перем. тока, В	Частота, Гц	Частота вращения, мин ⁻¹	Максимальная входная мощность, Вт	Макс. ток, А	Уровень звук. давл., дБА	Допустимая темпер. окруж. среды, °С	Конденсатор, µF/VDB	Электр. соединение
BL-F120B-EC-00	I	230	50/60	2800	86	0,70	67	-25...+60	-	E



Габаритные размеры



ЦЕНТРОБЕЖНЫЕ ВЕНТИЛЯТОРЫ С АС-ДВИГАТЕЛЯМИ И НАЗАД ЗАГНУТЫМИ ЛОПАТКАМИ

ЦЕНТРОБЕЖНЫЕ ВЕНТИЛЯТОРЫ С ЕС-ДВИГАТЕЛЯМИ И ВПЕРЕД ЗАГНУТЫМИ ЛОПАТКАМИ

ЦЕНТРОБЕЖНЫЕ ВЕНТИЛЯТОРЫ С АС-ДВИГАТЕЛЯМИ И ВПЕРЕД ЗАГНУТЫМИ ЛОПАТКАМИ

ЦЕНТРОБЕЖНЫЕ ВЕНТИЛЯТОРЫ С ЕС-ДВИГАТЕЛЯМИ И ВПЕРЕД ЗАГНУТЫМИ ЛОПАТКАМИ

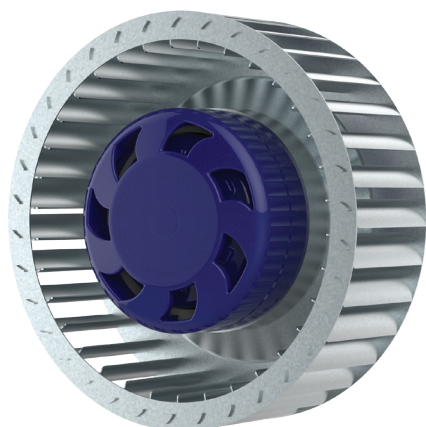
ВЕНТИЛЯТОРЫ В СПИРАЛЬНОМ КОРПУСЕ С АС-ДВИГАТЕЛЯМИ И ВПЕРЕД ЗАГНУТЫМИ ЛОПАТКАМИ

ВЕНТИЛЯТОРЫ В СПИРАЛЬНОМ КОРПУСЕ С ЕС-ДВИГАТЕЛЯМИ И ВПЕРЕД ЗАГНУТЫМИ ЛОПАТКАМИ

ВЕНТИЛЯТОРЫ В СПИРАЛЬНОМ КОРПУСЕ С ЕС-ДВИГАТЕЛЯМИ И НАЗАД ЗАГНУТЫМИ ЛОПАТКАМИ

Ø 133 мм, ВПЕРЕД ЗАГНУТЫЕ ЛОПАТКИ

ЦЕНТРОБЕЖНЫЙ ЕС-ВЕНТИЛЯТОР



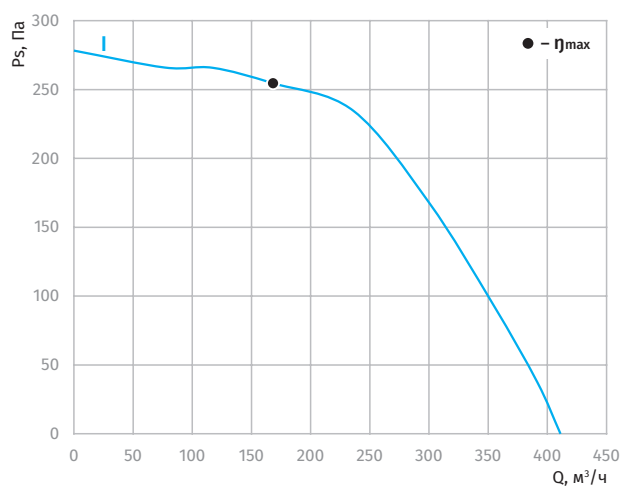
Особенности

- Регулировка скорости: 0–10 В постоянного тока/ШИМ
- Материал крыльчатки: оцинкованная сталь
- Направление вращения: по часовой стрелке (со стороны ротора)
- Класс защиты: IP55
- Класс изоляции: В
- Режим работы: непрерывная работа (S1)
- Подшипник: подшипники качения
- Защита электродвигателя: встроенный термopре-дохранитель с самовозвратом

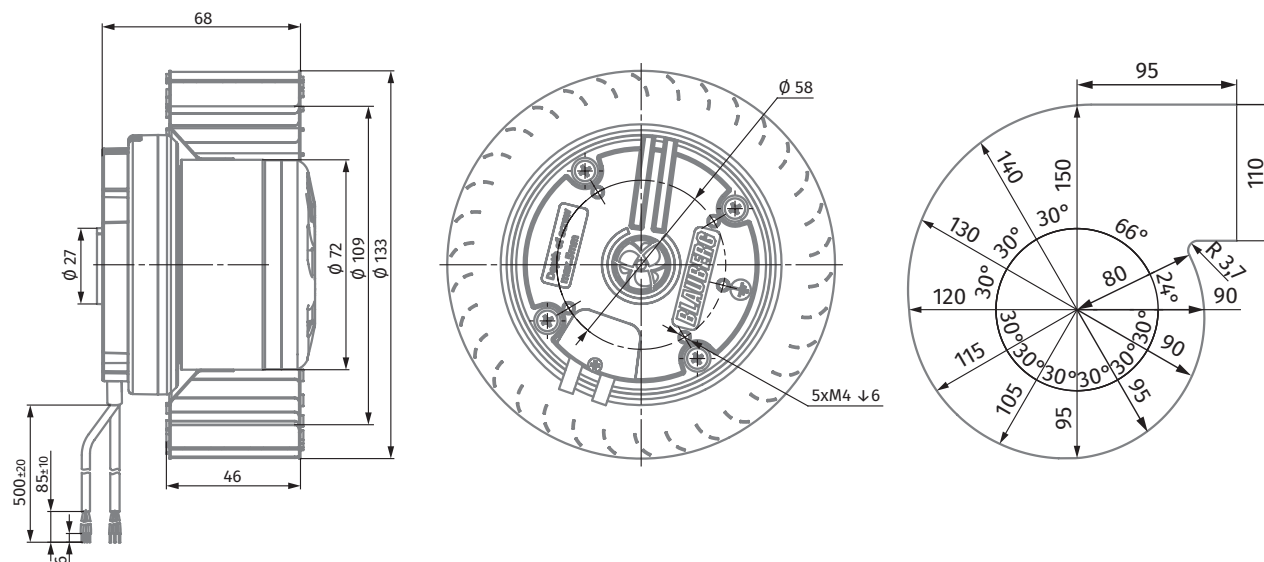


Технические характеристики

Модель	Кривые рабочих характеристик	Ном. напр. перем. тока, В	Частота, Гц	Частота вращения, мин ⁻¹	Максимальная входная мощность, Вт	Макс. ток, А	Уровень звук. давл., дБА	Допустимая темпер. окруж. среды, °С	Конденсатор, µF/VDB	Электр. соединение
BL-F133A-EC-00	I	230	50/60	2290	85	0,67	63	-25...+60	-	E

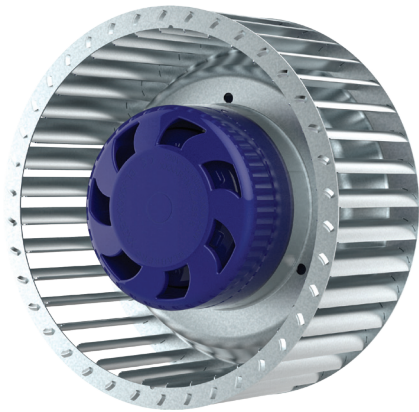


Габаритные размеры



Ø 140 мм, ВПЕРЕД ЗАГНУТЫЕ ЛОПАТКИ

ЦЕНТРОБЕЖНЫЙ ЕС-ВЕНТИЛЯТОР



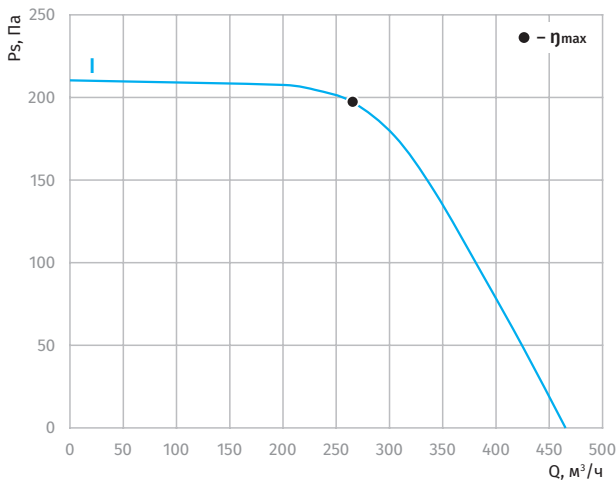
Особенности

- Регулировка скорости: 0–10 В постоянного тока / ШИМ
- Материал крыльчатки: оцинкованная сталь
- Направление вращения: по часовой стрелке (со стороны ротора)
- Класс защиты: IP55
- Класс изоляции: В
- Режим работы: непрерывная работа (S1)
- Подшипник: подшипники качения
- Защита электродвигателя: встроенный термозащитный предохранитель с самовозвратом

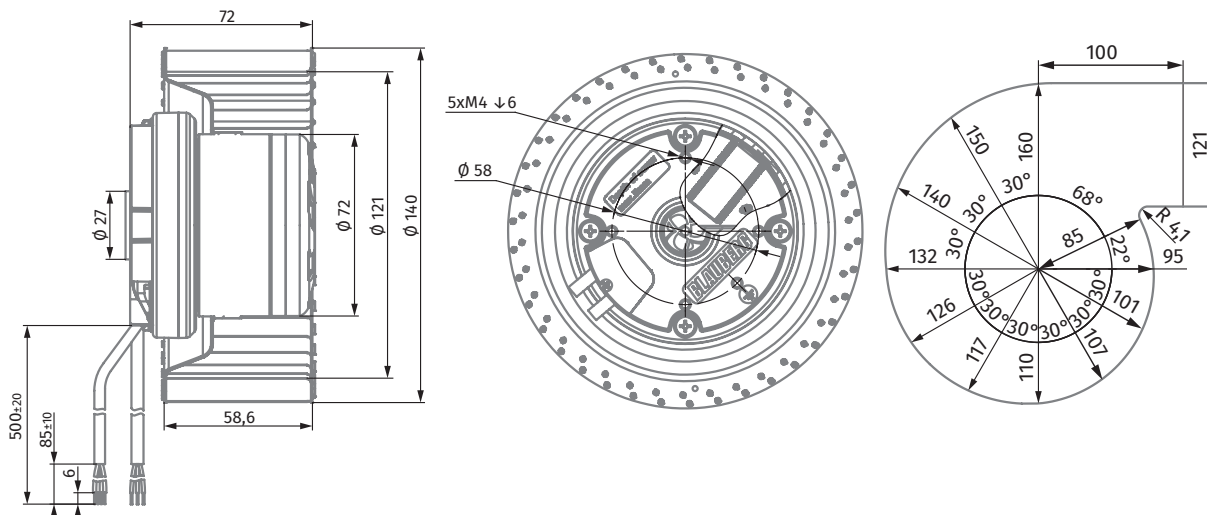


Технические характеристики

Модель	Кривые рабочих характеристик	Ном. напр. перем. тока, В	Частота, Гц	Частота вращения, мин ⁻¹	Максимальная входная мощность, Вт	Макс. ток, А	Уровень звук. давл., дБА	Допустимая темпер. окруж. среды, °С	Конденсатор, µF/VDB	Электр. соединение
BL-F140B-EC-02	I	230	50/60	1700	66	0,60	72	-25...+60	-	E



Габаритные размеры



ЦЕНТРОБЕЖНЫЕ ВЕНТИЛЯТОРЫ С АС-ДВИГАТЕЛЯМИ И НАЗАД ЗАГНУТЫМИ ЛОПАТКАМИ

ЦЕНТРОБЕЖНЫЕ ВЕНТИЛЯТОРЫ С ЕС-ДВИГАТЕЛЯМИ И НАЗАД ЗАГНУТЫМИ ЛОПАТКАМИ

ЦЕНТРОБЕЖНЫЕ ВЕНТИЛЯТОРЫ С АС-ДВИГАТЕЛЯМИ И ВПЕРЕД ЗАГНУТЫМИ ЛОПАТКАМИ

ЦЕНТРОБЕЖНЫЕ ВЕНТИЛЯТОРЫ С ЕС-ДВИГАТЕЛЯМИ И ВПЕРЕД ЗАГНУТЫМИ ЛОПАТКАМИ

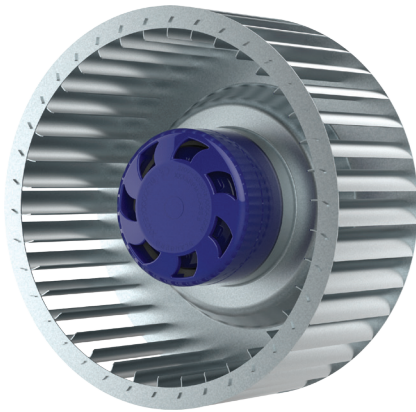
ВЕНТИЛЯТОРЫ В СПИРАЛЬНОМ КОРПУСЕ С АС-ДВИГАТЕЛЯМИ И ВПЕРЕД ЗАГНУТЫМИ ЛОПАТКАМИ

ВЕНТИЛЯТОРЫ В СПИРАЛЬНОМ КОРПУСЕ С ЕС-ДВИГАТЕЛЯМИ И ВПЕРЕД ЗАГНУТЫМИ ЛОПАТКАМИ

ВЕНТИЛЯТОРЫ В СПИРАЛЬНОМ КОРПУСЕ С ЕС-ДВИГАТЕЛЯМИ И НАЗАД ЗАГНУТЫМИ ЛОПАТКАМИ

Ø 180 мм, ВПЕРЕД ЗАГНУТЫЕ ЛОПАТКИ

ЦЕНТРОБЕЖНЫЙ ЕС-ВЕНТИЛЯТОР



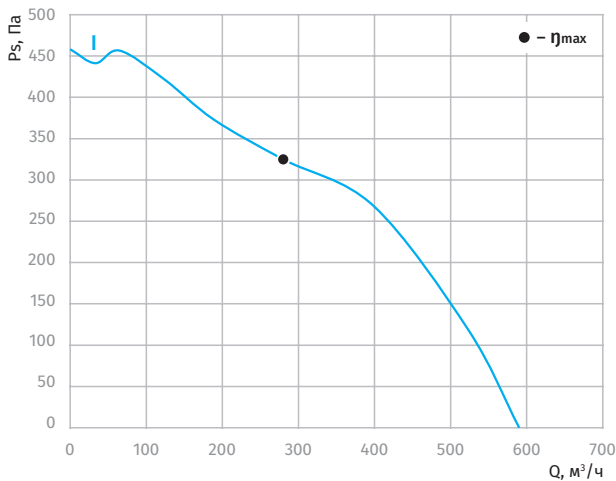
Особенности

- Регулировка скорости: 0–10 В постоянного тока / ШИМ
- Материал крыльчатки: оцинкованная сталь
- Направление вращения: по часовой стрелке (со стороны ротора)
- Класс защиты: IP55
- Класс изоляции: В
- Режим работы: непрерывная работа (S1)
- Подшипник: подшипники качения
- Защита электродвигателя: встроенный термозащитный предохранитель с самовозвратом

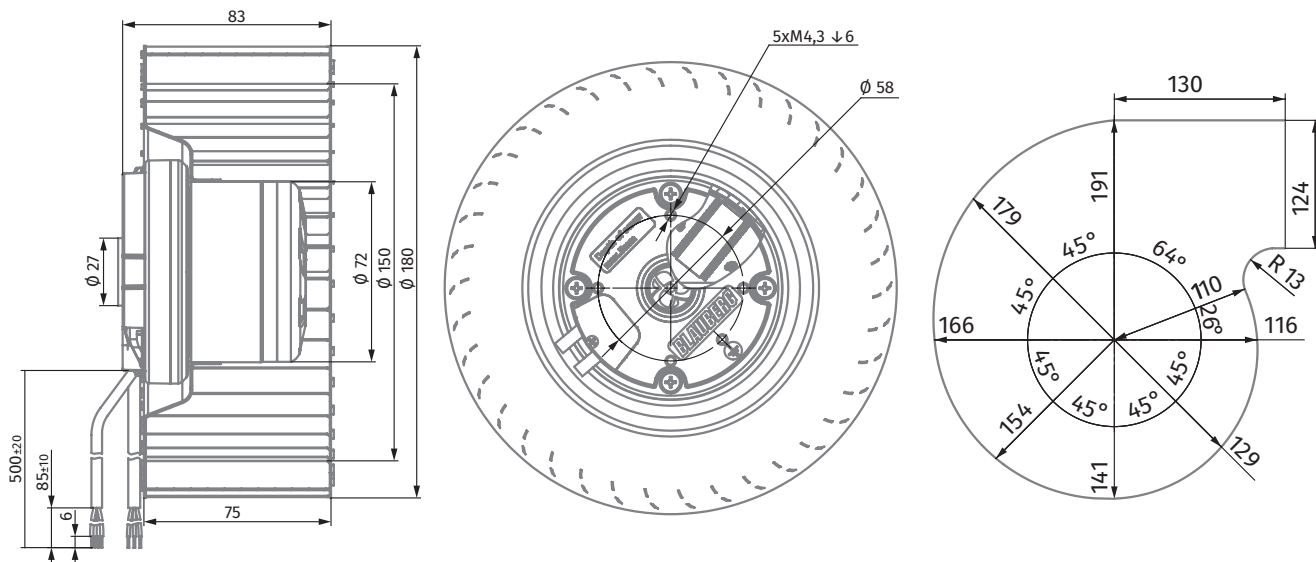


Технические характеристики

Модель	Кривые рабочих характеристик	Ном. напр. перем. тока, В	Частота, Гц	Частота вращения, мин ⁻¹	Максимальная входная мощность, Вт	Макс. ток, А	Уровень звук. давл., дБА	Допустимая темпер. окруж. среды, °С	Конденсатор, µF/VDB	Электр. соединение
BL-F180C-EC-00	I	230	50/60	2200	100	0,80	70	-25...+60	-	E



Габаритные размеры



ЦЕНТРОБЕЖНЫЕ ВЕНТИЛЯТОРЫ С АС-ДВИГАТЕЛЯМИ И НАЗАД ЗАГНУТЫМИ ЛОПАТКАМИ

ЦЕНТРОБЕЖНЫЕ ВЕНТИЛЯТОРЫ С ЕС-ДВИГАТЕЛЯМИ И ВПЕРЕД ЗАГНУТЫМИ ЛОПАТКАМИ

ЦЕНТРОБЕЖНЫЕ ВЕНТИЛЯТОРЫ С АС-ДВИГАТЕЛЯМИ И ВПЕРЕД ЗАГНУТЫМИ ЛОПАТКАМИ

ЦЕНТРОБЕЖНЫЕ ВЕНТИЛЯТОРЫ С ЕС-ДВИГАТЕЛЯМИ И ВПЕРЕД ЗАГНУТЫМИ ЛОПАТКАМИ

ВЕНТИЛЯТОРЫ В СПИРАЛЬНОМ КОРПУСЕ С АС-ДВИГАТЕЛЯМИ И ВПЕРЕД ЗАГНУТЫМИ ЛОПАТКАМИ

ВЕНТИЛЯТОРЫ В СПИРАЛЬНОМ КОРПУСЕ С ЕС-ДВИГАТЕЛЯМИ И ВПЕРЕД ЗАГНУТЫМИ ЛОПАТКАМИ

ВЕНТИЛЯТОРЫ В СПИРАЛЬНОМ КОРПУСЕ С ЕС-ДВИГАТЕЛЯМИ И НАЗАД ЗАГНУТЫМИ ЛОПАТКАМИ

ВЕНТИЛЯТОРЫ В СПИРАЛЬНОМ КОРПУСЕ С АС-ДВИГАТЕЛЯМИ И ВПЕРЕД ЗАГНУТЫМИ ЛОПАТКАМИ

Ø 120 мм, одностороннее всасывание (вперед загнутые лопатки)

ВЕНТИЛЯТОР В СПИРАЛЬНОМ КОРПУСЕ С АС-ДВИГАТЕЛЕМ



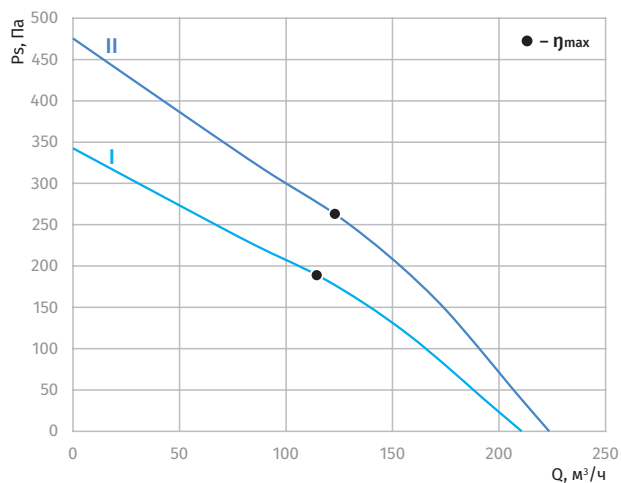
Особенности

- **Материал крыльчатки:** оцинкованная сталь
- **Материал корпуса:** листовая сталь
- **Направление вращения:** по часовой стрелке (со стороны ротора)
- **Класс защиты:** IP44
- **Класс изоляции:** В
- **Режим работы:** непрерывная работа (S1)
- **Подшипник:** подшипники качения
- **Защита электродвигателя:** встроенный термopе-дохранитель с самовозвратом

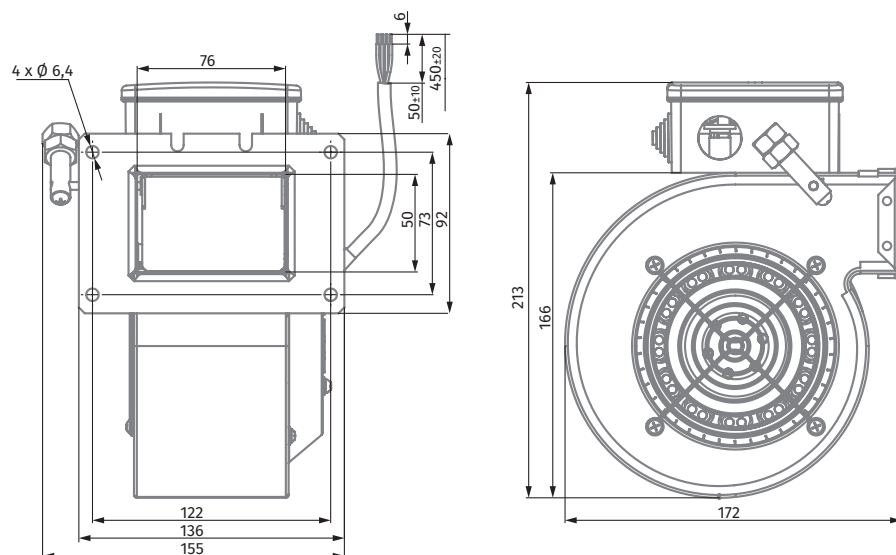


Технические характеристики

Модель	Кривые рабочих характеристик	Ном. напр. перем. тока, В	Частота, Гц	Частота вращения, мин ⁻¹	Максимальная входная мощность, Вт	Макс. ток, А	Уровень звук. давл., дБА	Допустимая темпер. окруж. среды, °С	Конденсатор, µF/VDB	Электр. соединение
SL-F120A-2E-A01-01	I	230	50	2490	61	0,26	60	-25...+50	1,5/450	A
	II	230	60	2950	78	0,34	63	-25...+50	1,5/450	A



Габаритные размеры



Ø 120 мм, одностороннее всасывание (вперед загнутые лопатки)

ВЕНТИЛЯТОР В СПИРАЛЬНОМ КОРПУСЕ С АС-ДВИГАТЕЛЕМ



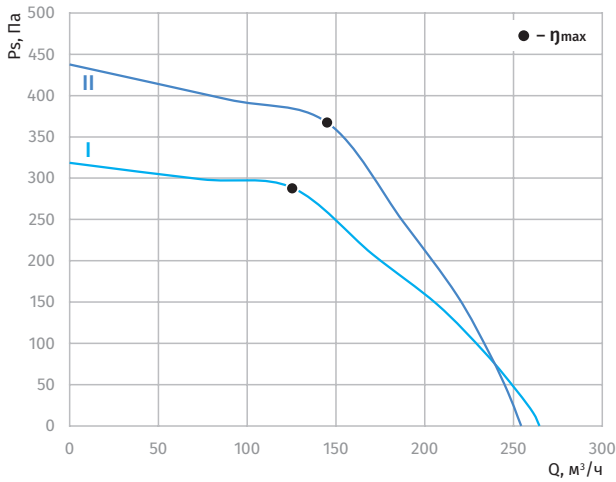
Особенности

- **Материал крыльчатки:** оцинкованная сталь
- **Материал корпуса:** штампованный алюминий
- **Направление вращения:** по часовой стрелке (со стороны ротора)
- **Класс защиты:** IP44
- **Класс изоляции:** В
- **Режим работы:** непрерывная работа (S1)
- **Подшипник:** подшипники качения
- **Защита электродвигателя:** встроенный термopе-дохранитель с самовозвратом

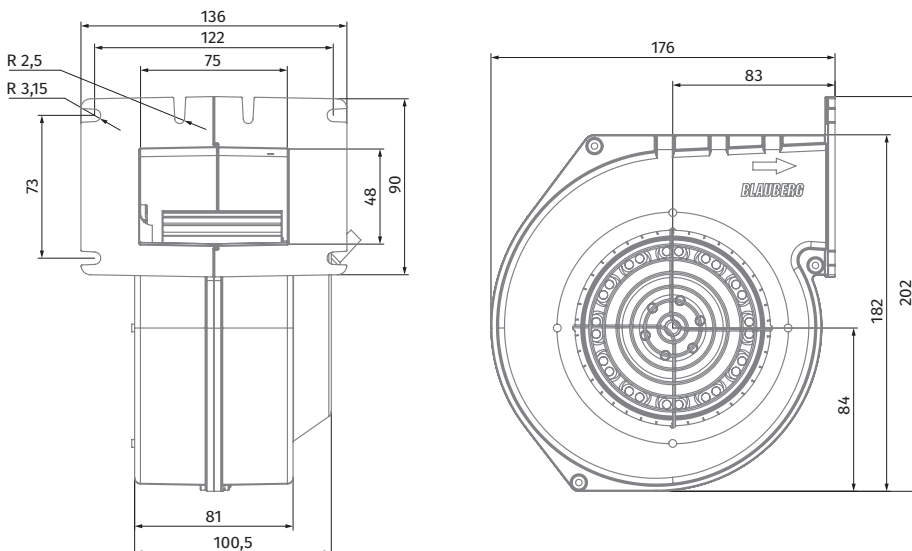


Технические характеристики

Модель	Кривые рабочих характеристик	Ном. напр. перем. тока, В	Частота, Гц	Частота вращения, мин ⁻¹	Максимальная входная мощность, Вт	Макс. ток, А	Уровень звук. давл., дБА	Допустимая темпер. окруж. среды, °С	Конденсатор, µF/VDB	Электр. соединение
SL-F120A-2E-A01-11	I	230	50	2720	72	0,31	60	-25...+50	1,5/450	A
	II	230	60	3070	88	0,38	62	-25...+50	1,5/450	A



Габаритные размеры



ЦЕНТРОБЕЖНЫЕ ВЕНТИЛЯТОРЫ С АС-ДВИГАТЕЛЯМИ И НАЗАД ЗАГНУТЫМИ ЛОПАТКАМИ

ЦЕНТРОБЕЖНЫЕ ВЕНТИЛЯТОРЫ С ЕС-ДВИГАТЕЛЯМИ И НАЗАД ЗАГНУТЫМИ ЛОПАТКАМИ

ЦЕНТРОБЕЖНЫЕ ВЕНТИЛЯТОРЫ С АС-ДВИГАТЕЛЯМИ И ВПЕРЕД ЗАГНУТЫМИ ЛОПАТКАМИ

ЦЕНТРОБЕЖНЫЕ ВЕНТИЛЯТОРЫ С ЕС-ДВИГАТЕЛЯМИ И ВПЕРЕД ЗАГНУТЫМИ ЛОПАТКАМИ

ВЕНТИЛЯТОРЫ В СПИРАЛЬНОМ КОРПУСЕ С АС-ДВИГАТЕЛЯМИ И ВПЕРЕД ЗАГНУТЫМИ ЛОПАТКАМИ

ВЕНТИЛЯТОРЫ В СПИРАЛЬНОМ КОРПУСЕ С ЕС-ДВИГАТЕЛЯМИ И ВПЕРЕД ЗАГНУТЫМИ ЛОПАТКАМИ

ВЕНТИЛЯТОРЫ В СПИРАЛЬНОМ КОРПУСЕ С ЕС-ДВИГАТЕЛЯМИ И НАЗАД ЗАГНУТЫМИ ЛОПАТКАМИ

Ø 140 мм, одностороннее всасывание (вперед загнутые лопатки)

ВЕНТИЛЯТОР В СПИРАЛЬНОМ КОРПУСЕ С АС-ДВИГАТЕЛЕМ



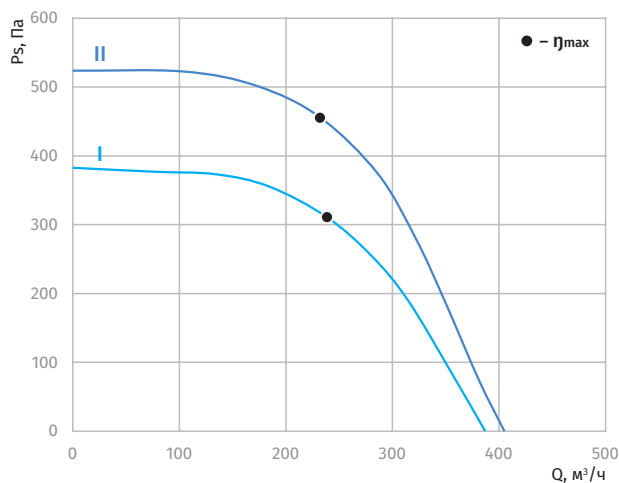
Особенности

- **Материал крыльчатки:** оцинкованная сталь
- **Материал корпуса:** листовая сталь
- **Направление вращения:** по часовой стрелке (со стороны ротора)
- **Класс защиты:** IP44
- **Класс изоляции:** В
- **Режим работы:** непрерывная работа (S1)
- **Подшипник:** подшипники качения
- **Защита электродвигателя:** встроенный термopе-дохранитель с самовозвратом

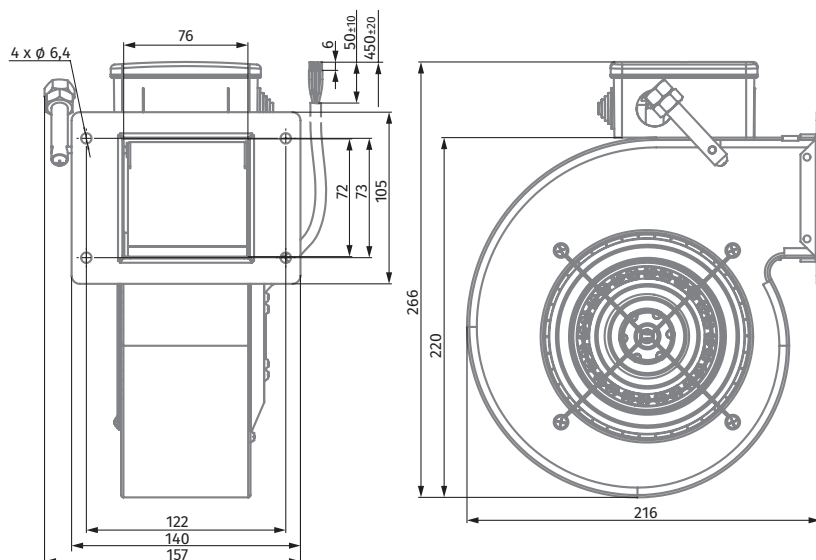


Технические характеристики

Модель	Кривые рабочих характеристик	Ном. напр. перем. тока, В	Частота, Гц	Частота вращения, мин ⁻¹	Максимальная входная мощность, Вт	Макс. ток, А	Уровень звук. давл., дБА	Допустимая темпер. окруж. среды, °С	Конденсатор, µF/VDB	Электр. соединение
SL-F140A-2E-C01-01	I	230	50	2720	134	0,58	71	-25...+50	3,5/450	A
	II	230	60	3190	180	0,79	72	-25...+50	3,5/450	A



Габаритные размеры



Ø 140 мм, одностороннее всасывание (вперед загнутые лопатки)

ВЕНТИЛЯТОР В СПИРАЛЬНОМ КОРПУСЕ С АС-ДВИГАТЕЛЕМ



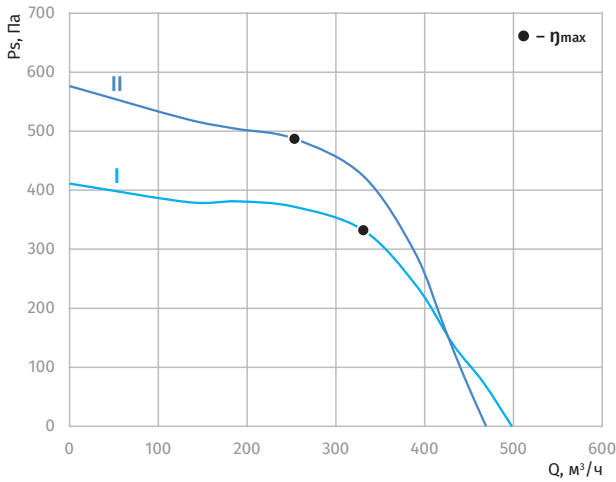
Особенности

- **Материал крыльчатки:** оцинкованная сталь
- **Материал корпуса:** штампованный алюминий
- **Направление вращения:** по часовой стрелке (со стороны ротора)
- **Класс защиты:** IP44
- **Класс изоляции:** В
- **Режим работы:** непрерывная работа (S1)
- **Подшипник:** подшипники качения
- **Защита электродвигателя:** встроенный термозащитный предохранитель с самовозвратом

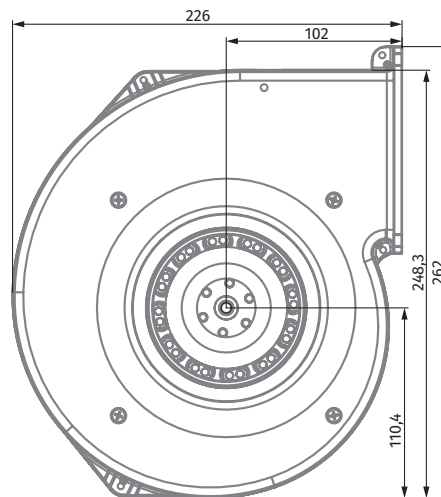
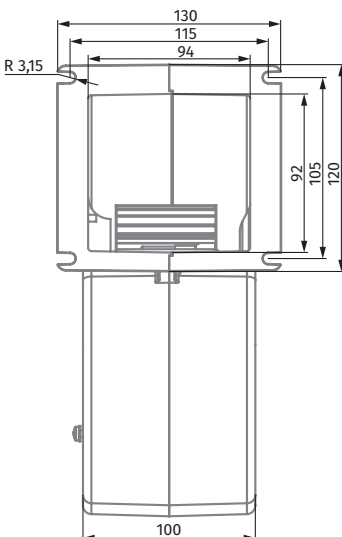


Технические характеристики

Модель	Кривые рабочих характеристик	Ном. напр. перем. тока, В	Частота, Гц	Частота вращения, мин ⁻¹	Максимальная входная мощность, Вт	Макс. ток, А	Уровень звук. давл., дБА	Допустимая темпер. окруж. среды, °С	Конденсатор, µF/VDB	Электр. соединение
SL-F140A- 2E-C01-11	I	230	50	2650	157	0,68	70	-25...+50	3,5/450	A
	II	230	60	3110	200	0,87	71	-25...+50	3,5/450	A



Габаритные размеры



ЦЕНТРОБЕЖНЫЕ ВЕНТИЛЯТОРЫ С АС-ДВИГАТЕЛЯМИ И НАЗАД ЗАГНУТЫМИ ЛОПАТКАМИ

ЦЕНТРОБЕЖНЫЕ ВЕНТИЛЯТОРЫ С АС-ДВИГАТЕЛЯМИ И НАЗАД ЗАГНУТЫМИ ЛОПАТКАМИ

ЦЕНТРОБЕЖНЫЕ ВЕНТИЛЯТОРЫ С АС-ДВИГАТЕЛЯМИ И ВПЕРЕД ЗАГНУТЫМИ ЛОПАТКАМИ

ЦЕНТРОБЕЖНЫЕ ВЕНТИЛЯТОРЫ С АС-ДВИГАТЕЛЯМИ И ВПЕРЕД ЗАГНУТЫМИ ЛОПАТКАМИ

ВЕНТИЛЯТОРЫ В СПИРАЛЬНОМ КОРПУСЕ С АС-ДВИГАТЕЛЯМИ И ВПЕРЕД ЗАГНУТЫМИ ЛОПАТКАМИ

ВЕНТИЛЯТОРЫ В СПИРАЛЬНОМ КОРПУСЕ С АС-ДВИГАТЕЛЯМИ И ВПЕРЕД ЗАГНУТЫМИ ЛОПАТКАМИ

ВЕНТИЛЯТОРЫ В СПИРАЛЬНОМ КОРПУСЕ С АС-ДВИГАТЕЛЯМИ И НАЗАД ЗАГНУТЫМИ ЛОПАТКАМИ

Ø 140 мм, одностороннее всасывание (вперед загнутые лопатки)

ВЕНТИЛЯТОР В СПИРАЛЬНОМ КОРПУСЕ С АС-ДВИГАТЕЛЕМ



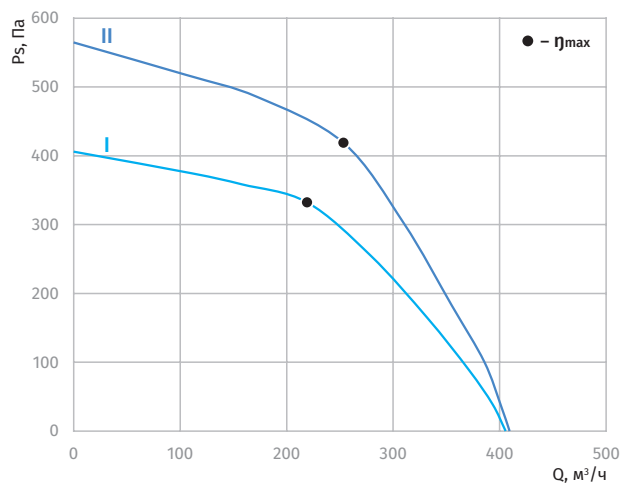
Особенности

- **Материал крыльчатки:** оцинкованная сталь
- **Материал корпуса:** листовая сталь
- **Направление вращения:** по часовой стрелке (со стороны ротора)
- **Класс защиты:** IP44
- **Класс изоляции:** В
- **Режим работы:** непрерывная работа (S1)
- **Подшипник:** подшипники качения
- **Защита электродвигателя:** встроенный термopе-дохранитель с самовозвратом

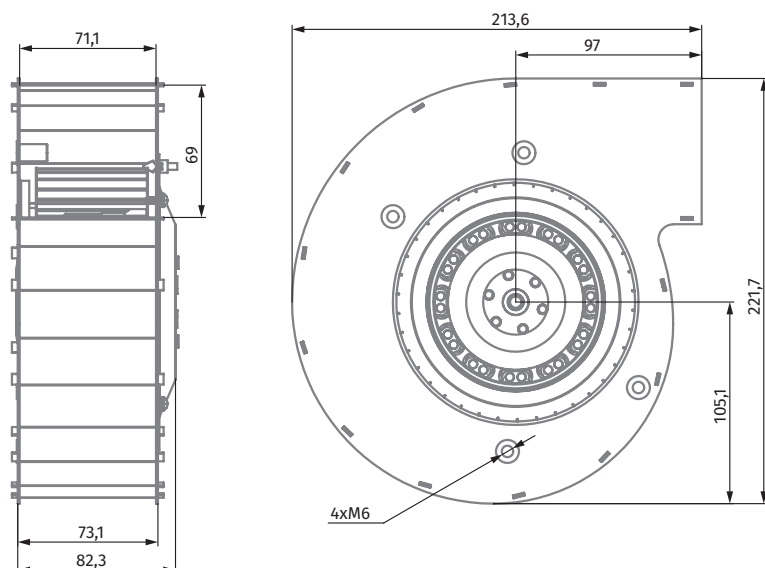


Технические характеристики

Модель	Кривые рабочих характеристик	Ном. напр. перем. тока, В	Частота, Гц	Частота вращения, мин ⁻¹	Максимальная входная мощность, Вт	Макс. ток, А	Уровень звук. давл., дБА	Допустимая темпер. окруж. среды, °С	Конденсатор, µF/VDB	Электр. соединение
SL-F140A-2E-C01-21	I	230	50	2770	133	0,58	71	-25...+50	3,5/450	A
	II	230	60	3220	181	0,79	72	-25...+50	3,5/450	A



Габаритные размеры



Ø 140 мм, одностороннее всасывание (вперед загнутые лопатки)

ВЕНТИЛЯТОР В СПИРАЛЬНОМ КОРПУСЕ С АС-ДВИГАТЕЛЕМ



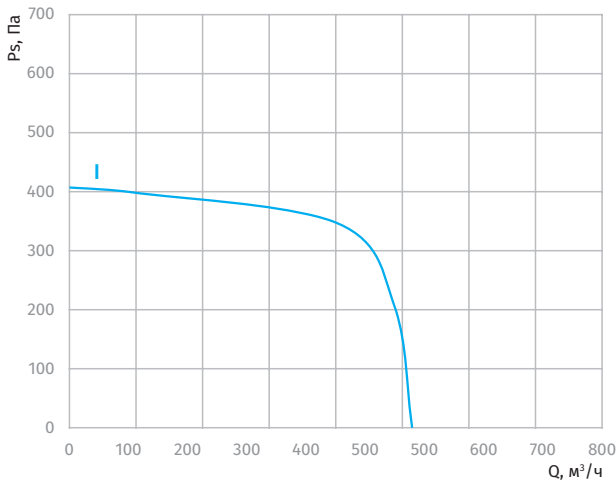
Особенности

- **Материал крыльчатки:** оцинкованная сталь
- **Материал корпуса:** листовая сталь
- **Направление вращения:** по часовой стрелке (со стороны ротора)
- **Класс защиты:** IP44
- **Класс изоляции:** В
- **Режим работы:** непрерывная работа (S1)
- **Подшипник:** подшипники качения
- **Защита электродвигателя:** встроенный термopре-дохранитель с самовозвратом

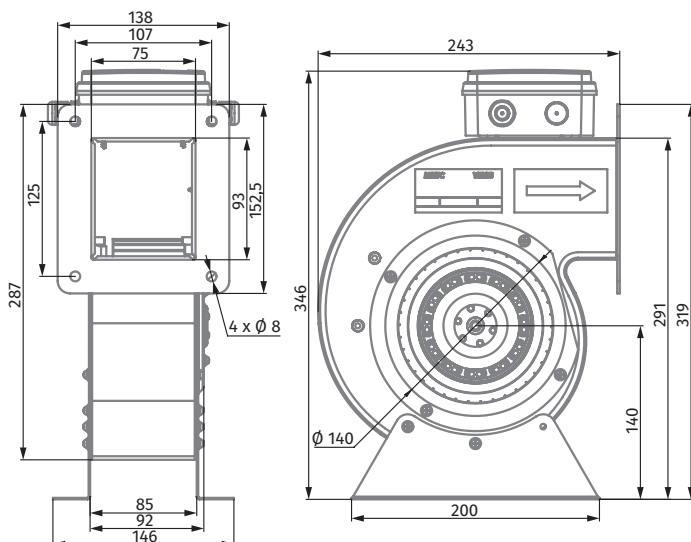


Технические характеристики

Модель	Кривые рабочих характеристик	Ном. напр. перем. тока, В	Частота, Гц	Частота вращения, мин ⁻¹	Максимальная входная мощность, Вт	Макс. ток, А	Уровень звук. давл., дБА	Допустимая темпер. окруж. среды, °С	Конденсатор, µF/VDB	Электр. соединение
Helix 140x60 2E	I	230	50	2820	140	0,64	68	-25...+45	-	A



Габаритные размеры



Аксессуары

Модель	Резиновые виброизоляторы	Пружинные виброизоляторы	Фланец	Решетка
Helix 140x60 2E	SI-G 8	SI-F 8	FRZ-H 140	SG-H 140

ЦЕНТРОБЕЖНЫЕ ВЕНТИЛЯТОРЫ С АС-ДВИГАТЕЛЕМ И НАЗАД ЗАГНУТЫМИ ЛОПАТКАМИ

ЦЕНТРОБЕЖНЫЕ ВЕНТИЛЯТОРЫ С ЕС-ДВИГАТЕЛЕМ И НАЗАД ЗАГНУТЫМИ ЛОПАТКАМИ

ЦЕНТРОБЕЖНЫЕ ВЕНТИЛЯТОРЫ С АС-ДВИГАТЕЛЕМ И ВПЕРЕД ЗАГНУТЫМИ ЛОПАТКАМИ

ЦЕНТРОБЕЖНЫЕ ВЕНТИЛЯТОРЫ С ЕС-ДВИГАТЕЛЕМ И ВПЕРЕД ЗАГНУТЫМИ ЛОПАТКАМИ

ВЕНТИЛЯТОРЫ В СПИРАЛЬНОМ КОРПУСЕ С АС-ДВИГАТЕЛЕМ И ВПЕРЕД ЗАГНУТЫМИ ЛОПАТКАМИ

ВЕНТИЛЯТОРЫ В СПИРАЛЬНОМ КОРПУСЕ С ЕС-ДВИГАТЕЛЕМ И ВПЕРЕД ЗАГНУТЫМИ ЛОПАТКАМИ

ВЕНТИЛЯТОРЫ В СПИРАЛЬНОМ КОРПУСЕ С ЕС-ДВИГАТЕЛЕМ И НАЗАД ЗАГНУТЫМИ ЛОПАТКАМИ

Ø 160 мм, одностороннее всасывание (вперед загнутые лопатки)

ВЕНТИЛЯТОР В СПИРАЛЬНОМ КОРПУСЕ С АС-ДВИГАТЕЛЕМ



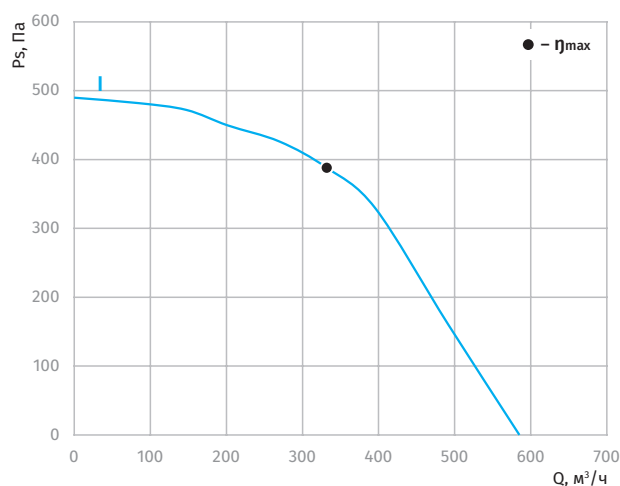
Особенности

- **Материал крыльчатки:** оцинкованная сталь
- **Материал корпуса:** листовая сталь
- **Направление вращения:** по часовой стрелке (со стороны ротора)
- **Класс защиты:** IP44
- **Класс изоляции:** F
- **Режим работы:** непрерывная работа (S1)
- **Подшипник:** подшипники качения
- **Защита электродвигателя:** встроенный термopре-дохранитель с самовозвратом

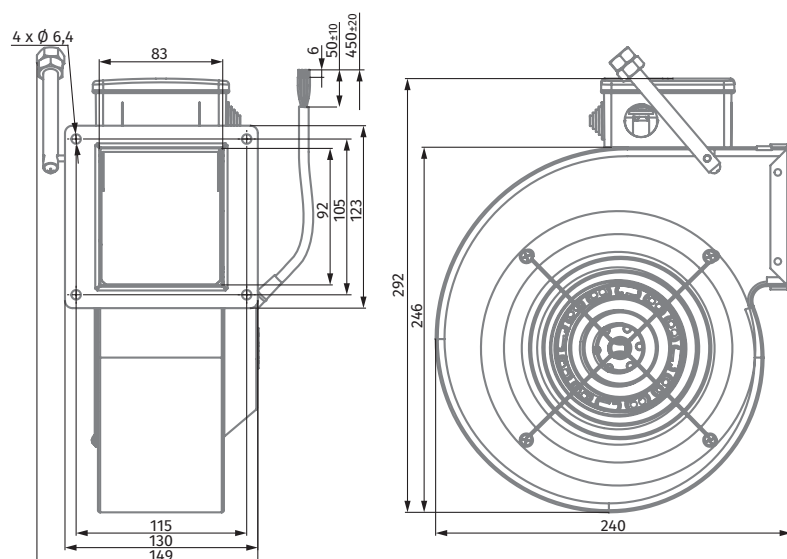


Технические характеристики

Модель	Кривые рабочих характеристик	Ном. напр. перем. тока, В	Частота, Гц	Частота вращения, мин ⁻¹	Максимальная входная мощность, Вт	Макс. ток, А	Уровень звук. давл., дБА	Допустимая темпер. окруж. среды, °С	Конденсатор, µF/VDB	Электр. соединение
SL-F160A-2E-D01-01	I	230	50	2750	276	1,22	71	-25...+50	1,5/450	A



Габаритные размеры



Ø 160 мм, одностороннее всасывание (вперед загнутые лопатки)

ВЕНТИЛЯТОР В СПИРАЛЬНОМ КОРПУСЕ С АС-ДВИГАТЕЛЕМ



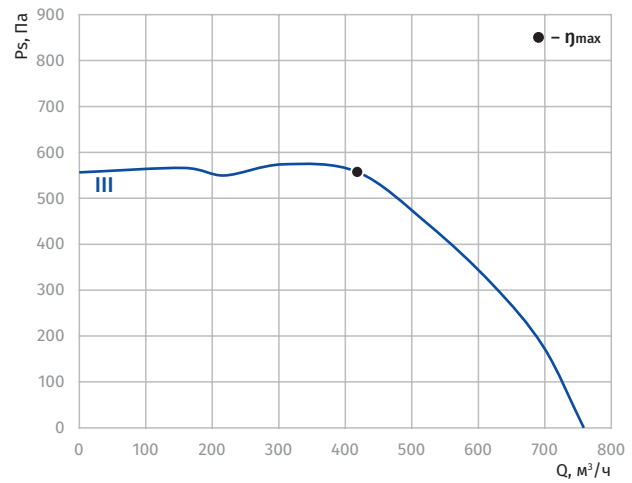
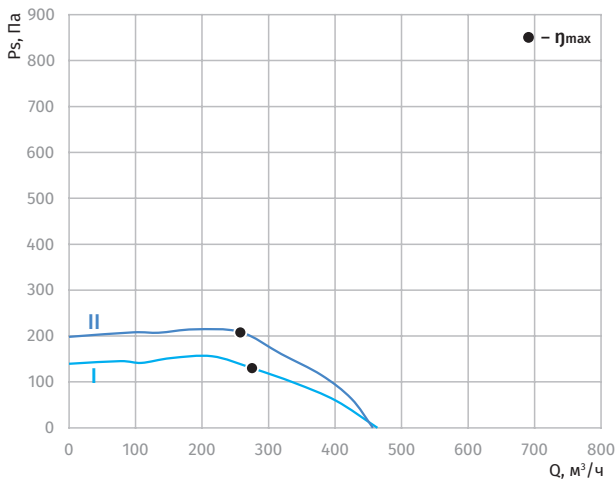
Особенности

- **Материал крыльчатки:** оцинкованная сталь
- **Материал корпуса:** штампованный алюминий
- **Направление вращения:** по часовой стрелке (со стороны ротора)
- **Класс защиты:** IP44
- **Класс изоляции:** В, F
- **Режим работы:** непрерывная работа (S1)
- **Подшипник:** подшипники качения
- **Защита электродвигателя:** встроенный термopе-дохранитель с самовозвратом

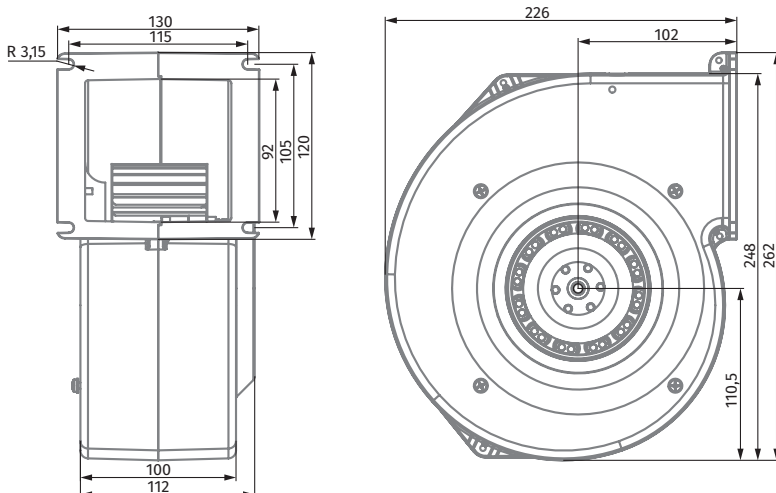


Технические характеристики

Модель	Кривые рабочих характеристик	Ном. напр. перем. тока, В	Частота, Гц	Частота вращения, мин ⁻¹	Максимальная входная мощность, Вт	Макс. ток, А	Уровень звук. давл., дБА	Допустимая темпер. окруж. среды, °С	Конденсатор, μF/VDB	Электр. соединение
SL-F160A-4E-B01-11	I	230	50	1340	73	0,33	66	-25...+50	1,5/450	A
	II	230	60	1600	85	0,37	68	-25...+50	1,5/450	A
SL-F160A-2E-D01-11	III	230	50	2660	353	1,55	71	-25...+50	6,0/450	A



Габаритные размеры



ЦЕНТРОБЕЖНЫЕ ВЕНТИЛЯТОРЫ С АС-ДВИГАТЕЛЯМИ И НАЗАД ЗАГНУТЫМИ ЛОПАТКАМИ

ЦЕНТРОБЕЖНЫЕ ВЕНТИЛЯТОРЫ С АС-ДВИГАТЕЛЯМИ И НАЗАД ЗАГНУТЫМИ ЛОПАТКАМИ

ЦЕНТРОБЕЖНЫЕ ВЕНТИЛЯТОРЫ С АС-ДВИГАТЕЛЯМИ И ВПЕРЕД ЗАГНУТЫМИ ЛОПАТКАМИ

ЦЕНТРОБЕЖНЫЕ ВЕНТИЛЯТОРЫ С АС-ДВИГАТЕЛЯМИ И ВПЕРЕД ЗАГНУТЫМИ ЛОПАТКАМИ

ВЕНТИЛЯТОРЫ В СПИРАЛЬНОМ КОРПУСЕ С АС-ДВИГАТЕЛЯМИ И ВПЕРЕД ЗАГНУТЫМИ ЛОПАТКАМИ

ВЕНТИЛЯТОРЫ В СПИРАЛЬНОМ КОРПУСЕ С АС-ДВИГАТЕЛЯМИ И ВПЕРЕД ЗАГНУТЫМИ ЛОПАТКАМИ

ВЕНТИЛЯТОРЫ В СПИРАЛЬНОМ КОРПУСЕ С АС-ДВИГАТЕЛЯМИ И НАЗАД ЗАГНУТЫМИ ЛОПАТКАМИ

Ø 160 мм, одностороннее всасывание (вперед загнутые лопатки)

ВЕНТИЛЯТОР В СПИРАЛЬНОМ КОРПУСЕ С АС-ДВИГАТЕЛЕМ



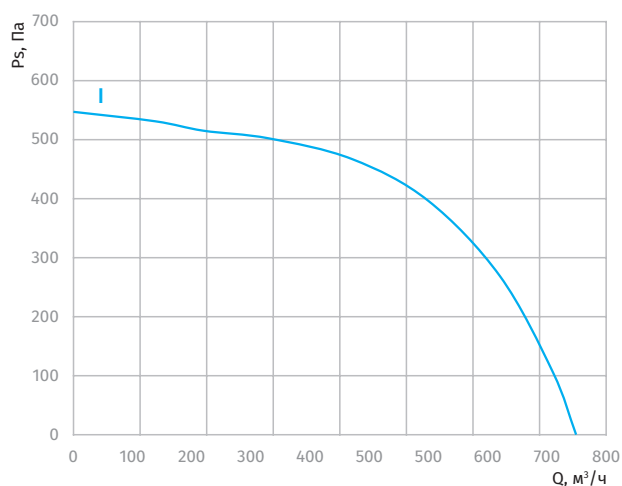
Особенности

- **Материал крыльчатки:** оцинкованная сталь
- **Материал корпуса:** листовая сталь
- **Направление вращения:** по часовой стрелке (со стороны ротора)
- **Класс защиты:** IP44
- **Класс изоляции:** F
- **Режим работы:** непрерывная работа (S1)
- **Подшипник:** подшипники качения
- **Защита электродвигателя:** встроенный термopе-дохранитель с самовозвратом

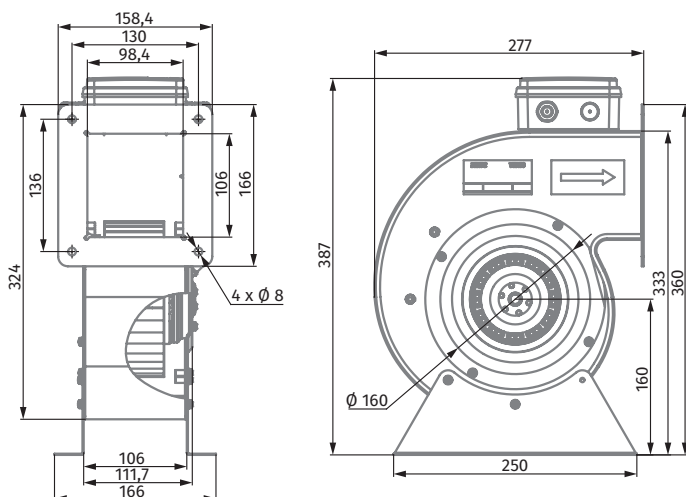


Технические характеристики

Модель	Кривые рабочих характеристик	Ном. напр. перем. тока, В	Частота, Гц	Частота вращения, мин ⁻¹	Максимальная входная мощность, Вт	Макс. ток, А	Уровень звук. давл., дБА	Допустимая темпер. окруж. среды, °С	Конденсатор, µF/VDB	Электр. соединение
Helix 160x62 2E	I	230	50	2630	320	1,48	70	-25...+50	-	A



Габаритные размеры



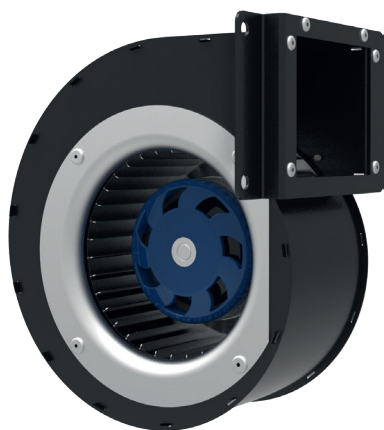
Аксессуары

Модель	Резиновые виброизоляторы	Пружинные виброизоляторы	Фланец	Решетка
Helix 160x62 2E	SI-G 8	SI-F 8	FRZ-H 160	SG-H 160

ВЕНТИЛЯТОРЫ В СПИРАЛЬНОМ КОРПУСЕ С ЕС-ДВИГАТЕЛЯМИ И ВПЕРЕД ЗАГНУТЫМИ ЛОПАТКАМИ

Ø 120 мм, одностороннее всасывание (вперед загнутые лопатки)

ВЕНТИЛЯТОР В СПИРАЛЬНОМ КОРПУСЕ С ЕС-ДВИГАТЕЛЕМ



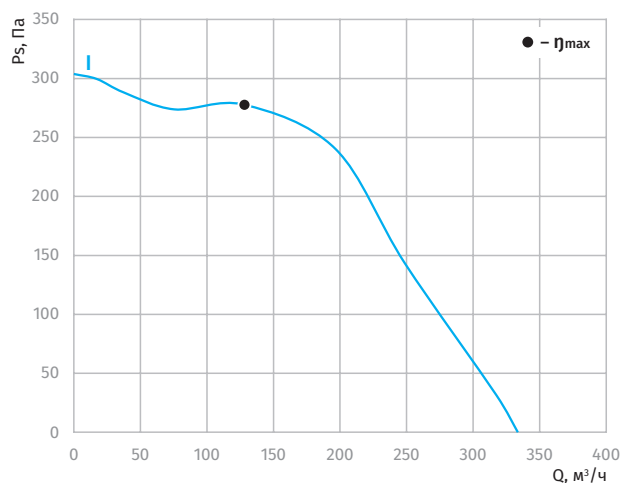
Особенности

- **Материал крыльчатки:** оцинкованная сталь
- **Материал корпуса:** листовая сталь
- **Направление вращения:** по часовой стрелке (со стороны ротора)
- **Класс защиты:** IP55
- **Класс изоляции:** В
- **Режим работы:** непрерывная работа (S1)
- **Подшипник:** подшипники качения
- **Защита электродвигателя:** встроенный термopре-дохранитель с самовозвратом

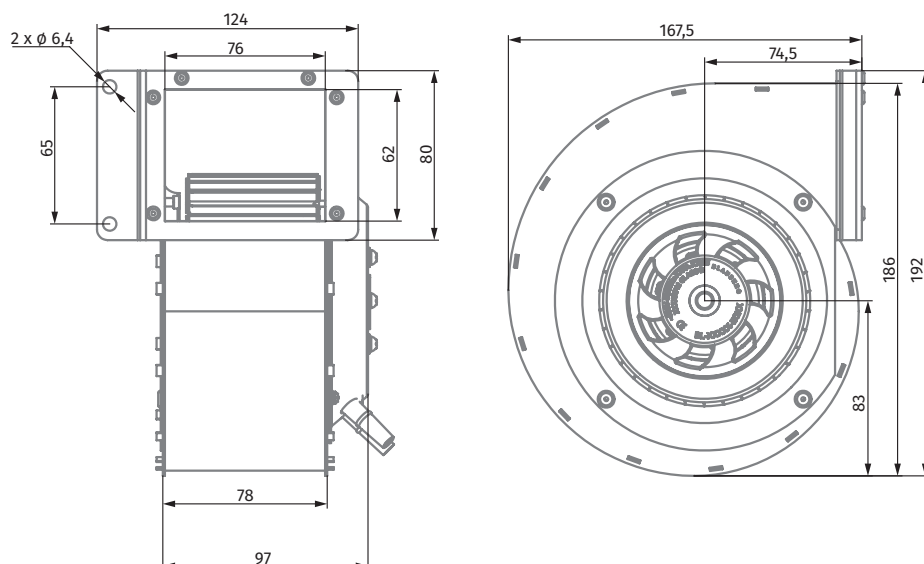


Технические характеристики

Модель	Кривые рабочих характеристик	Ном. напр. перем. тока, В	Частота, Гц	Частота вращения, мин ⁻¹	Максимальная входная мощность, Вт	Макс. ток, А	Уровень звук. давл., дБА	Допустимая темпер. окруж. среды, °С	Конденсатор, µF/VDB	Электр. соединение
SL-F120B-EC-00	I	230	50/60	2770	65	0,53	67	-25...+60	-	E

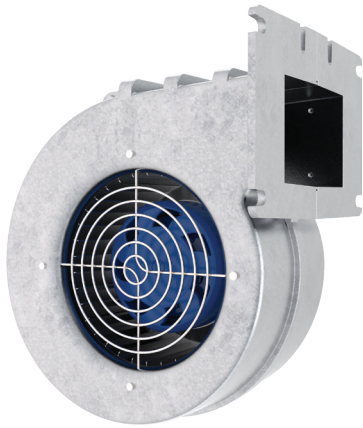


Габаритные размеры



Ø 120 мм, одностороннее всасывание (вперед загнутые лопатки)

ВЕНТИЛЯТОР В СПИРАЛЬНОМ КОРПУСЕ С ЕС-ДВИГАТЕЛЕМ



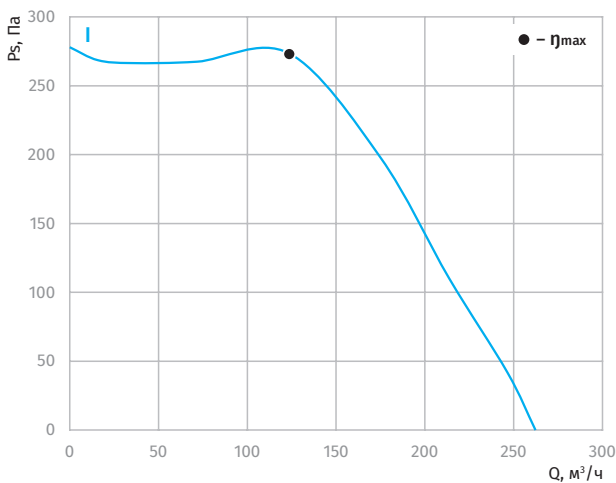
Особенности

- **Материал крыльчатки:** оцинкованная сталь
- **Материал корпуса:** штампованный алюминий
- **Направление вращения:** по часовой стрелке (со стороны ротора)
- **Класс защиты:** IP55
- **Класс изоляции:** В
- **Режим работы:** непрерывная работа (S1)
- **Подшипник:** подшипники качения
- **Защита электродвигателя:** встроенный термopре-дохранитель с самовозвратом

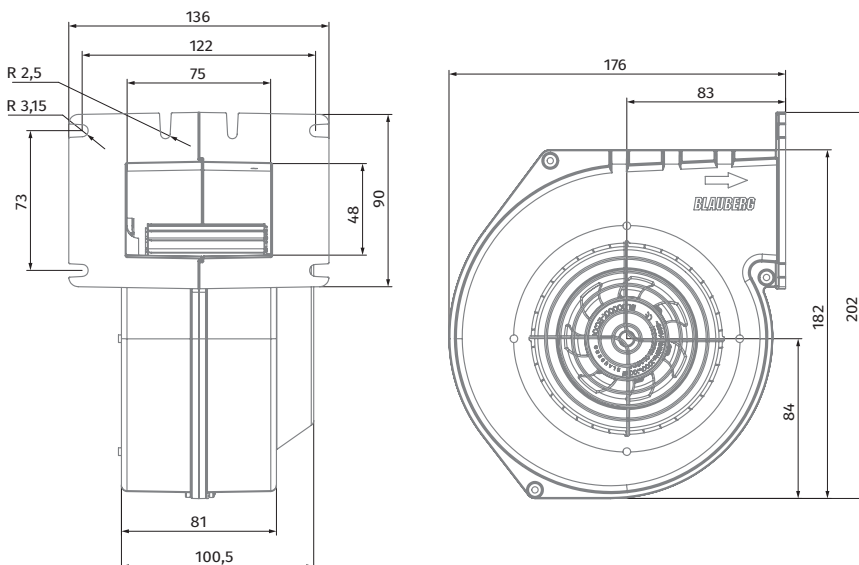


Технические характеристики

Модель	Кривые рабочих характеристик	Ном. напр. перем. тока, В	Частота, Гц	Частота вращения, мин ⁻¹	Максимальная входная мощность, Вт	Макс. ток, А	Уровень звук. давл., дБА	Допустимая темпер. окруж. среды, °С	Конденсатор, µF/VDB	Электр. соединение
SL-F120B-EC-10	I	230	50/60	2800	51	0,43	67	-25...+60	-	E



Габаритные размеры



ЦЕНТРОБЕЖНЫЕ ВЕНТИЛЯТОРЫ С АС-ДВИГАТЕЛЯМИ И НАЗАД ЗАГНУТЫМИ ЛОПАТКАМИ

ЦЕНТРОБЕЖНЫЕ ВЕНТИЛЯТОРЫ С ЕС-ДВИГАТЕЛЯМИ И НАЗАД ЗАГНУТЫМИ ЛОПАТКАМИ

ЦЕНТРОБЕЖНЫЕ ВЕНТИЛЯТОРЫ С АС-ДВИГАТЕЛЯМИ И ВПЕРЕД ЗАГНУТЫМИ ЛОПАТКАМИ

ЦЕНТРОБЕЖНЫЕ ВЕНТИЛЯТОРЫ С ЕС-ДВИГАТЕЛЯМИ И ВПЕРЕД ЗАГНУТЫМИ ЛОПАТКАМИ

ВЕНТИЛЯТОРЫ В СПИРАЛЬНОМ КОРПУСЕ С АС-ДВИГАТЕЛЯМИ И ВПЕРЕД ЗАГНУТЫМИ ЛОПАТКАМИ

ВЕНТИЛЯТОРЫ В СПИРАЛЬНОМ КОРПУСЕ С ЕС-ДВИГАТЕЛЯМИ И ВПЕРЕД ЗАГНУТЫМИ ЛОПАТКАМИ

ВЕНТИЛЯТОРЫ В СПИРАЛЬНОМ КОРПУСЕ С ЕС-ДВИГАТЕЛЯМИ И НАЗАД ЗАГНУТЫМИ ЛОПАТКАМИ

Ø 140 мм, одностороннее всасывание (вперед загнутые лопатки)

ВЕНТИЛЯТОР В СПИРАЛЬНОМ КОРПУСЕ С ЕС-ДВИГАТЕЛЕМ



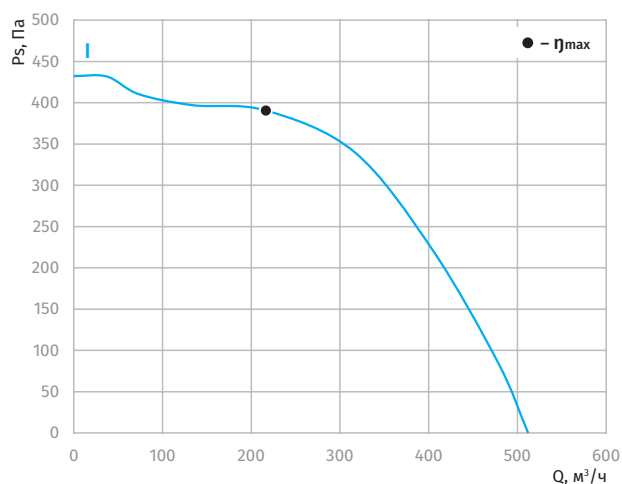
Особенности

- **Материал крыльчатки:** оцинкованная сталь
- **Материал корпуса:** листовая сталь
- **Направление вращения:** по часовой стрелке (со стороны ротора)
- **Класс защиты:** IP55
- **Класс изоляции:** В
- **Режим работы:** непрерывная работа (S1)
- **Подшипник:** подшипники качения
- **Защита электродвигателя:** встроенный термopре-дохранитель с самовозвратом

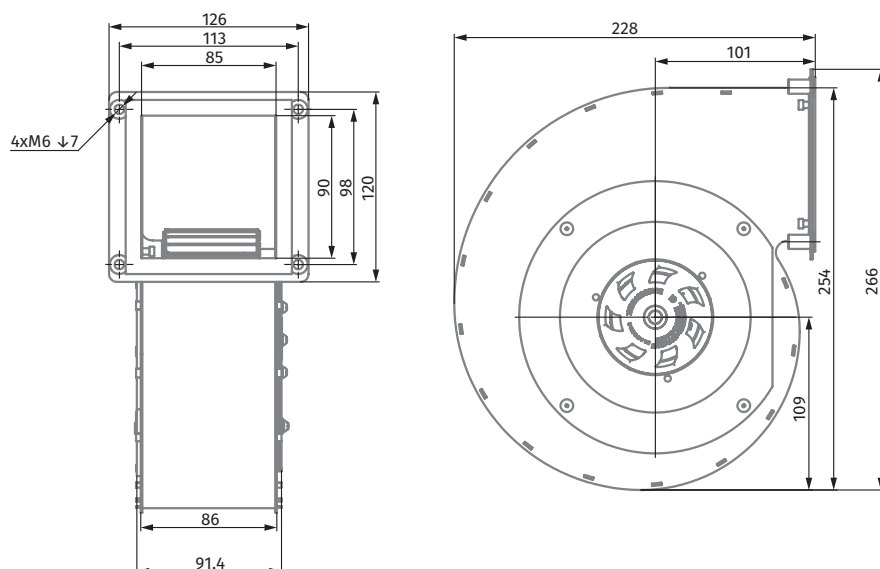


Технические характеристики

Модель	Кривые рабочих характеристик	Ном. напр. перем. тока, В	Частота, Гц	Частота вращения, мин ⁻¹	Максимальная входная мощность, Вт	Макс. ток, А	Уровень звук. давл., дБА	Допустимая темпер. окруж. среды, °С	Конденсатор, µF/VDB	Электр. соединение
SL-F140B-EC-00	I	230	50/60	2580	122	0,96	72	-25...+60	-	E



Габаритные размеры



Ø 140 мм, одностороннее всасывание (вперед загнутые лопатки)

ВЕНТИЛЯТОР В СПИРАЛЬНОМ КОРПУСЕ С ЕС-ДВИГАТЕЛЕМ



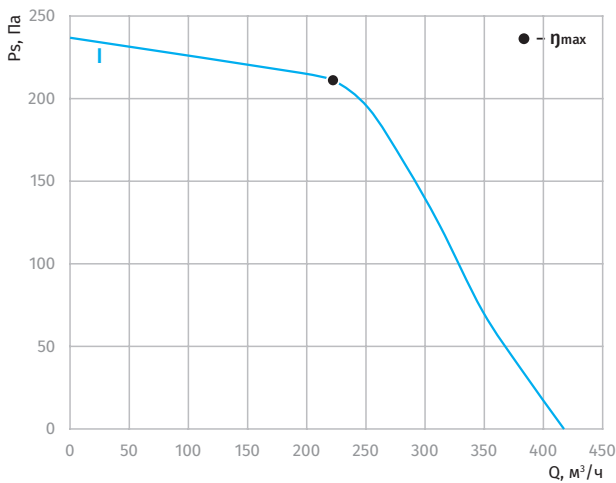
Особенности

- **Материал крыльчатки:** оцинкованная сталь
- **Материал корпуса:** штампованный алюминий
- **Направление вращения:** по часовой стрелке (со стороны ротора)
- **Класс защиты:** IP55
- **Класс изоляции:** В
- **Режим работы:** непрерывная работа (S1)
- **Подшипник:** подшипники качения
- **Защита электродвигателя:** встроенный термopе-дохранитель с самовозвратом

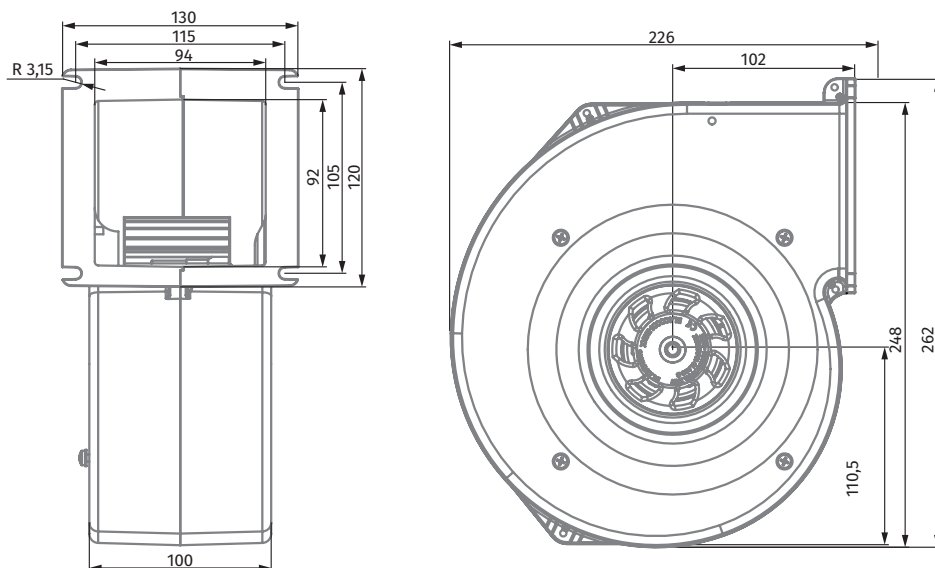


Технические характеристики

Модель	Кривые рабочих характеристик	Ном. напр. перем. тока, В	Частота, Гц	Частота вращения, мин ⁻¹	Максимальная входная мощность, Вт	Макс. ток, А	Уровень звук. давл., дБА	Допустимая темпер. окруж. среды, °С	Конденсатор, µF/VDB	Электр. соединение
SL-F140B-EC-12	I	230	50/60	1940	64	0,54	65	-25...+60	-	E



Габаритные размеры



ЦЕНТРОБЕЖНЫЕ ВЕНТИЛЯТОРЫ С АС-ДВИГАТЕЛЯМИ И НАЗАД ЗАГНУТЫМИ ЛОПАТКАМИ

ЦЕНТРОБЕЖНЫЕ ВЕНТИЛЯТОРЫ С ЕС-ДВИГАТЕЛЯМИ И НАЗАД ЗАГНУТЫМИ ЛОПАТКАМИ

ЦЕНТРОБЕЖНЫЕ ВЕНТИЛЯТОРЫ С АС-ДВИГАТЕЛЯМИ И ВПЕРЕД ЗАГНУТЫМИ ЛОПАТКАМИ

ЦЕНТРОБЕЖНЫЕ ВЕНТИЛЯТОРЫ С ЕС-ДВИГАТЕЛЯМИ И ВПЕРЕД ЗАГНУТЫМИ ЛОПАТКАМИ

ВЕНТИЛЯТОРЫ В СПИРАЛЬНОМ КОРПУСЕ С АС-ДВИГАТЕЛЯМИ И ВПЕРЕД ЗАГНУТЫМИ ЛОПАТКАМИ

ВЕНТИЛЯТОРЫ В СПИРАЛЬНОМ КОРПУСЕ С ЕС-ДВИГАТЕЛЯМИ И ВПЕРЕД ЗАГНУТЫМИ ЛОПАТКАМИ

ВЕНТИЛЯТОРЫ В СПИРАЛЬНОМ КОРПУСЕ С ЕС-ДВИГАТЕЛЯМИ И НАЗАД ЗАГНУТЫМИ ЛОПАТКАМИ

Ø 160 мм, одностороннее всасывание (вперед загнутые лопатки)

ВЕНТИЛЯТОР В СПИРАЛЬНОМ КОРПУСЕ С ЕС-ДВИГАТЕЛЕМ



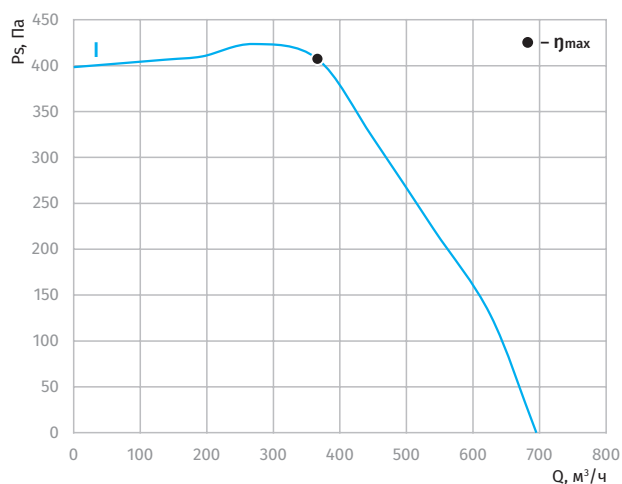
Особенности

- **Материал крыльчатки:** оцинкованная сталь
- **Материал корпуса:** штампованный алюминий
- **Направление вращения:** по часовой стрелке (со стороны ротора)
- **Класс защиты:** IP55
- **Класс изоляции:** В
- **Режим работы:** непрерывная работа (S1)
- **Подшипник:** подшипники качения
- **Защита электродвигателя:** встроенный термopе-дохранитель с самовозвратом

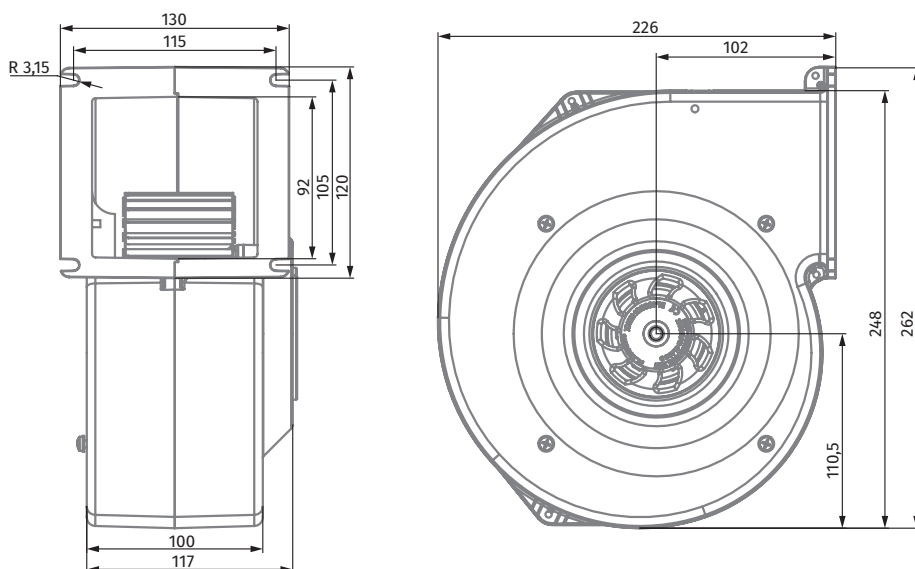


Технические характеристики

Модель	Кривые рабочих характеристик	Ном. напр. перем. тока, В	Частота, Гц	Частота вращения, мин ⁻¹	Максимальная входная мощность, Вт	Макс. ток, А	Уровень звук. давл., дБА	Допустимая темпер. окруж. среды, °С	Конденсатор, µF/VDB	Электр. соединение
SL-F160C-EC-10	I	230	50/60	2380	177	1,31	68	-25...+60	-	E

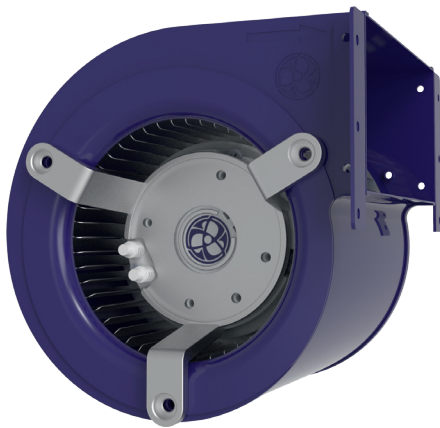


Габаритные размеры



Ø 120 мм, двустороннее всасывание (вперед загнутые лопатки)

ВЕНТИЛЯТОР В СПИРАЛЬНОМ КОРПУСЕ С ЕС-ДВИГАТЕЛЕМ



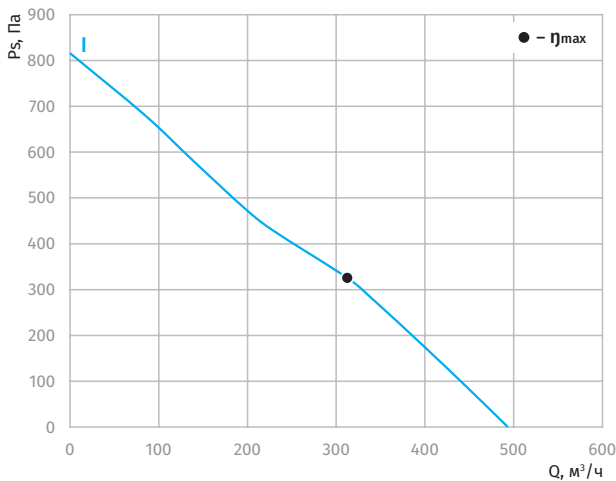
Особенности

- **Материал крыльчатки:** оцинкованная сталь
- **Материал корпуса:** листовая сталь
- **Направление вращения:** по часовой стрелке (со стороны ротора)
- **Класс защиты:** IP55
- **Класс изоляции:** В
- **Режим работы:** непрерывная работа (S1)
- **Подшипник:** подшипники качения
- **Защита электродвигателя:** встроенный термopре-дохранитель с самовозвратом

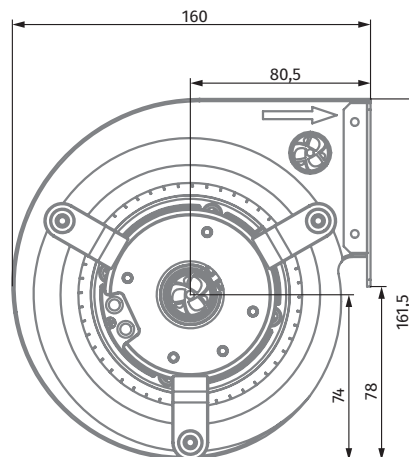
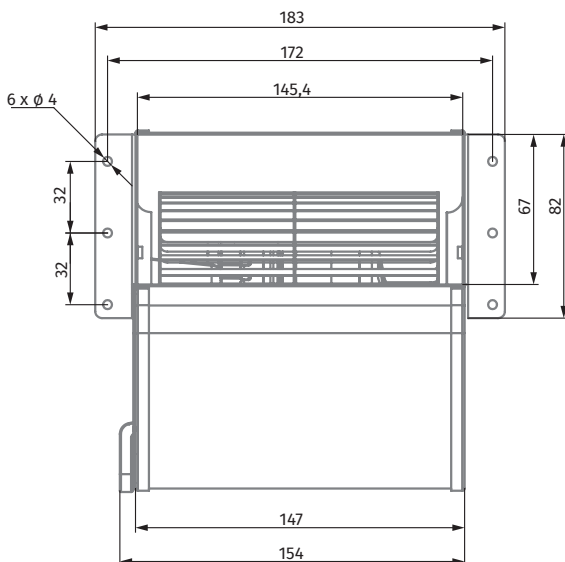


Технические характеристики

Модель	Кривые рабочих характеристик	Ном. напр. перем. тока, В	Частота, Гц	Частота вращения, мин ⁻¹	Максимальная входная мощность, Вт	Макс. ток, А	Уровень звук. давл., дБА	Допустимая темпер. окруж. среды, °С	Конденсатор, µF/VDB	Электр. соединение
DL-F120C-EC-00	I	230	50/60	3020	85	0,61	66	-25...+60	-	E



Габаритные размеры



ЦЕНТРОБЕЖНЫЕ ВЕНТИЛЯТОРЫ С АС-ДВИГАТЕЛЯМИ И НАЗАД ЗАГНУТЫМИ ЛОПАТКАМИ

ЦЕНТРОБЕЖНЫЕ ВЕНТИЛЯТОРЫ С ЕС-ДВИГАТЕЛЯМИ И НАЗАД ЗАГНУТЫМИ ЛОПАТКАМИ

ЦЕНТРОБЕЖНЫЕ ВЕНТИЛЯТОРЫ С АС-ДВИГАТЕЛЯМИ И ВПЕРЕД ЗАГНУТЫМИ ЛОПАТКАМИ

ЦЕНТРОБЕЖНЫЕ ВЕНТИЛЯТОРЫ С ЕС-ДВИГАТЕЛЯМИ И ВПЕРЕД ЗАГНУТЫМИ ЛОПАТКАМИ

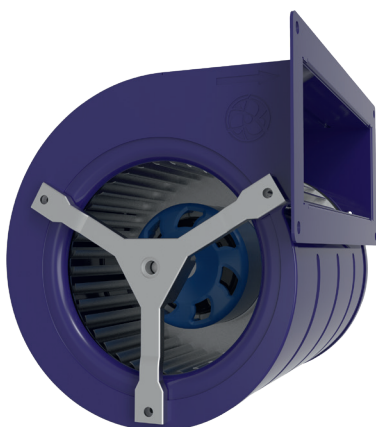
ВЕНТИЛЯТОРЫ В СПИРАЛЬНОМ КОРПУСЕ С АС-ДВИГАТЕЛЯМИ И ВПЕРЕД ЗАГНУТЫМИ ЛОПАТКАМИ

ВЕНТИЛЯТОРЫ В СПИРАЛЬНОМ КОРПУСЕ С ЕС-ДВИГАТЕЛЯМИ И ВПЕРЕД ЗАГНУТЫМИ ЛОПАТКАМИ

ВЕНТИЛЯТОРЫ В СПИРАЛЬНОМ КОРПУСЕ С ЕС-ДВИГАТЕЛЯМИ И НАЗАД ЗАГНУТЫМИ ЛОПАТКАМИ

Ø 133 мм, ДВУСТОРОННЕЕ ВСАСЫВАНИЕ (ВПЕРЕД ЗАГНУТЫЕ ЛОПАТКИ)

ВЕНТИЛЯТОР В СПИРАЛЬНОМ КОРПУСЕ С ЕС-ДВИГАТЕЛЕМ



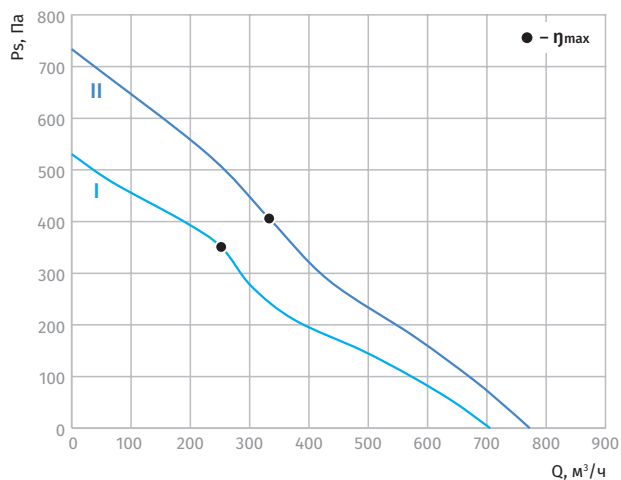
Особенности

- **Материал крыльчатки:** оцинкованная сталь
- **Материал корпуса:** листовая сталь
- **Направление вращения:** по часовой стрелке (со стороны ротора)
- **Класс защиты:** IP55
- **Класс изоляции:** В
- **Режим работы:** непрерывная работа (S1)
- **Подшипник:** подшипники качения
- **Защита электродвигателя:** встроенный термopе-дохранитель с самовозвратом

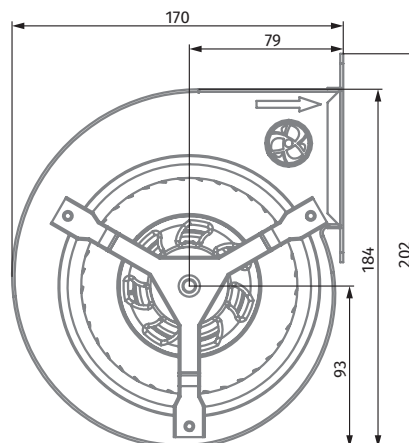
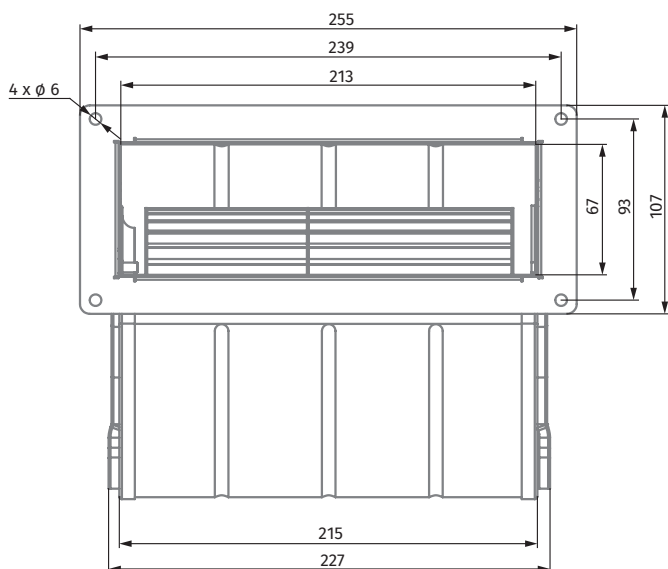


Технические характеристики

Модель	Кривые рабочих характеристик	Ном. напр. перем. тока, В	Частота, Гц	Частота вращения, мин ⁻¹	Максимальная входная мощность, Вт	Макс. ток, А	Уровень звук. давл., дБА	Допустимая темпер. окруж. среды, °С	Конденсатор, µF/VDB	Электр. соединение
DL-F133B-EC-00	I	230	50/60	2740	76	0,55	67	-25...+60	-	E
DL-F133B-EC-01	II	230	50/60	2950	120	0,85	72	-25...+60	-	E

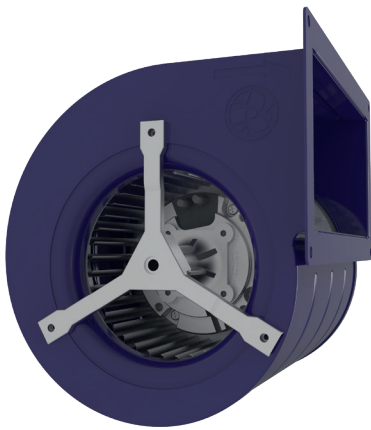


Габаритные размеры



Ø 146 мм, двустороннее всасывание (вперед загнутые лопатки)

ВЕНТИЛЯТОР В СПИРАЛЬНОМ КОРПУСЕ С ЕС-ДВИГАТЕЛЕМ



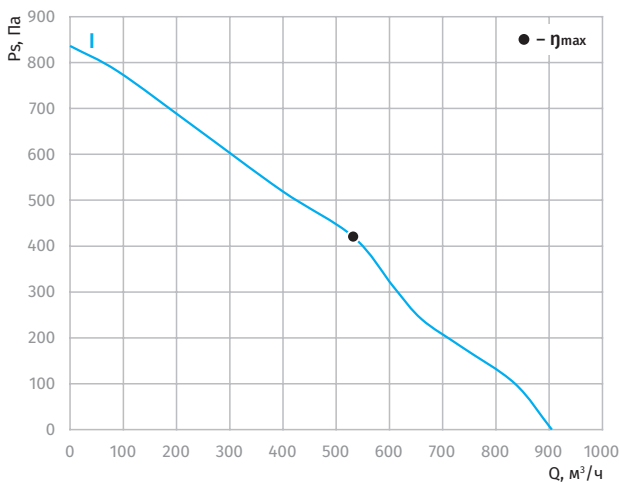
Особенности

- **Материал крыльчатки:** оцинкованная сталь
- **Материал корпуса:** листовая сталь
- **Направление вращения:** по часовой стрелке (со стороны ротора)
- **Класс защиты:** IP55
- **Класс изоляции:** В
- **Режим работы:** непрерывная работа (S1)
- **Подшипник:** подшипники качения
- **Защита электродвигателя:** встроенный термозащитный предохранитель с самовозвратом

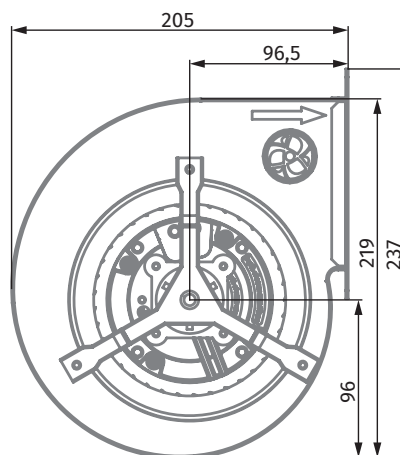
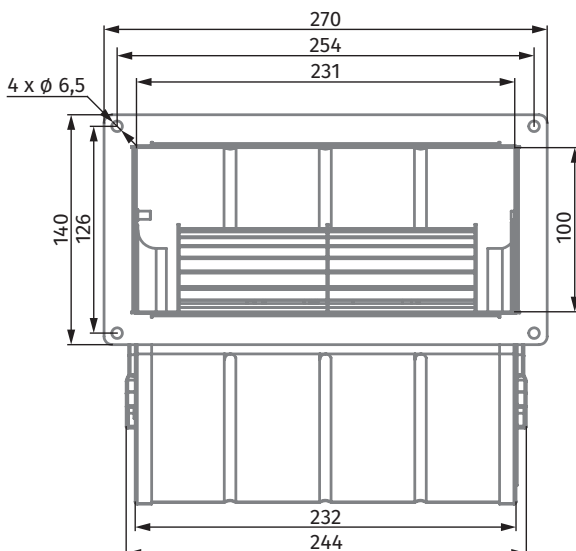


Технические характеристики

Модель	Кривые рабочих характеристик	Ном. напр. перем. тока, В	Частота, Гц	Частота вращения, мин ⁻¹	Максимальная входная мощность, Вт	Макс. ток, А	Уровень звук. давл., дБА	Допустимая темпер. окруж. среды, °С	Конденсатор, µF/VDB	Электр. соединение
DL-F146B-EC-00	I	230	50/60	2620	168	1,17	68	-25...+60	-	E



Габаритные размеры

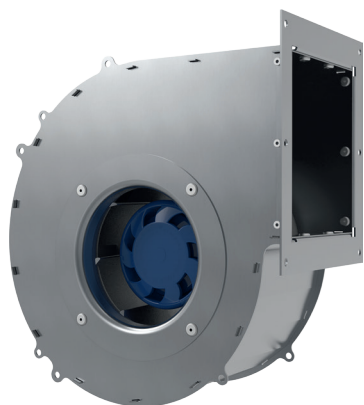


ЦЕНТРОБЕЖНЫЕ ВЕНТИЛЯТОРЫ С АС-ДВИГАТЕЛЕМ И НАЗАД ЗАГНУТЫМИ ЛОПАТКАМИ
 ЦЕНТРОБЕЖНЫЕ ВЕНТИЛЯТОРЫ С АС-ДВИГАТЕЛЕМ И ВПЕРЕД ЗАГНУТЫМИ ЛОПАТКАМИ
 ЦЕНТРОБЕЖНЫЕ ВЕНТИЛЯТОРЫ С АС-ДВИГАТЕЛЕМ И ВПЕРЕД ЗАГНУТЫМИ ЛОПАТКАМИ
 ВЕНТИЛЯТОРЫ В СПИРАЛЬНОМ КОРПУСЕ С АС-ДВИГАТЕЛЕМ И ВПЕРЕД ЗАГНУТЫМИ ЛОПАТКАМИ
 ВЕНТИЛЯТОРЫ В СПИРАЛЬНОМ КОРПУСЕ С АС-ДВИГАТЕЛЕМ И НАЗАД ЗАГНУТЫМИ ЛОПАТКАМИ

ВЕНТИЛЯТОРЫ В СПИРАЛЬНОМ КОРПУСЕ С ЕС-ДВИГАТЕЛЯМИ И НАЗАД ЗАГНУТЫМИ ЛОПАТКАМИ

Ø 133 мм, одностороннее всасывание (назад загнутые лопатки)

ВЕНТИЛЯТОР В СПИРАЛЬНОМ КОРПУСЕ С ЕС-ДВИГАТЕЛЕМ



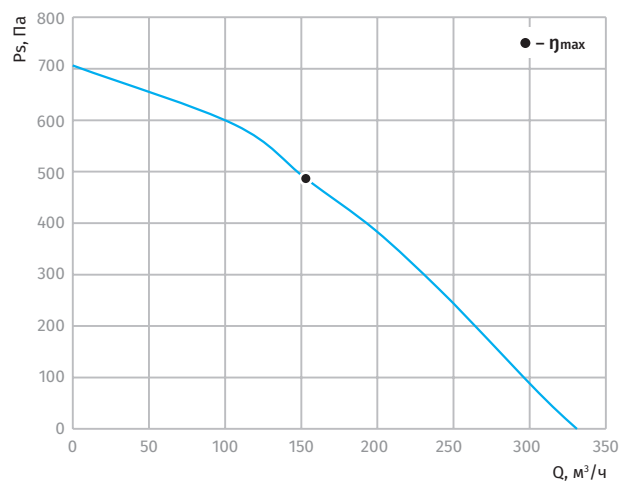
Особенности

- **Материал крыльчатки:** оцинкованная сталь
- **Материал корпуса:** листовая сталь
- **Направление вращения:** по часовой стрелке (со стороны ротора)
- **Класс защиты:** IP55
- **Класс изоляции:** В
- **Режим работы:** непрерывная работа (S1)
- **Подшипник:** подшипники качения
- **Защита электродвигателя:** встроенный термopе-дохранитель с самовозвратом

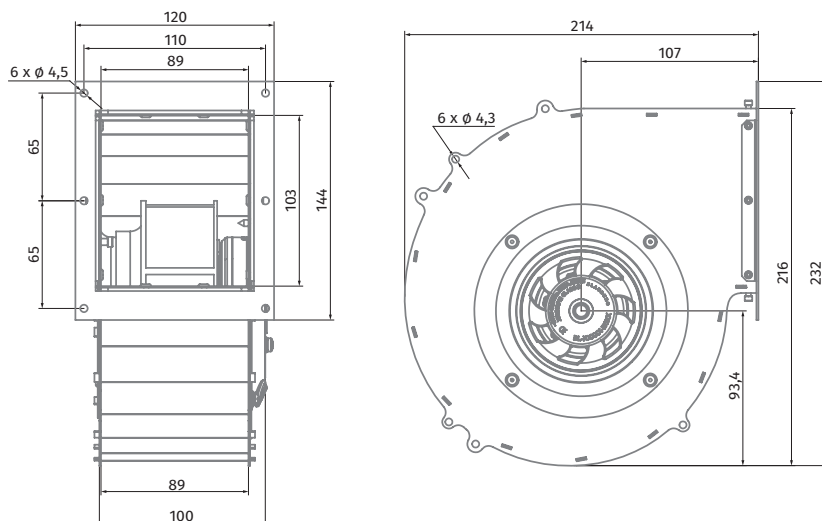


Технические характеристики

Модель	Кривые рабочих характеристик	Ном. напр. перем. тока, В	Частота, Гц	Частота вращения, мин ⁻¹	Максимальная входная мощность, Вт	Макс. ток, А	Уровень звук. давл., дБА	Допустимая темпер. окруж. среды, °С	Конденсатор, µF/VDB	Электр. соединение
SL-B133A-EC-03	I	230	50/60	4960	60	0,52	71	-25...+60	-	E

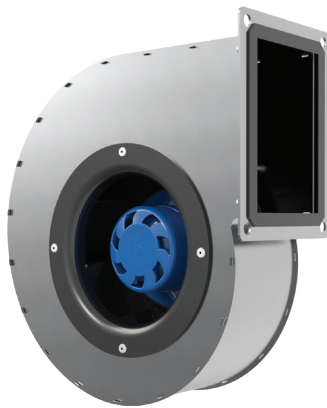


Габаритные размеры



Ø 175 мм, одностороннее всасывание (назад загнутые лопатки)

ВЕНТИЛЯТОР В СПИРАЛЬНОМ КОРПУСЕ С ЕС-ДВИГАТЕЛЕМ



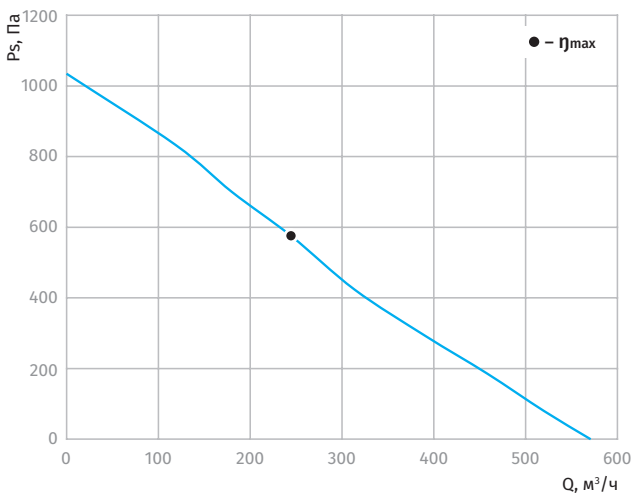
Особенности

- **Материал крыльчатки:** оцинкованная сталь
- **Материал корпуса:** листовая сталь
- **Направление вращения:** по часовой стрелке (со стороны ротора)
- **Класс защиты:** IP55
- **Класс изоляции:** В
- **Режим работы:** непрерывная работа (S1)
- **Подшипник:** подшипники качения
- **Защита электродвигателя:** встроенный термозащитный предохранитель с самовозвратом

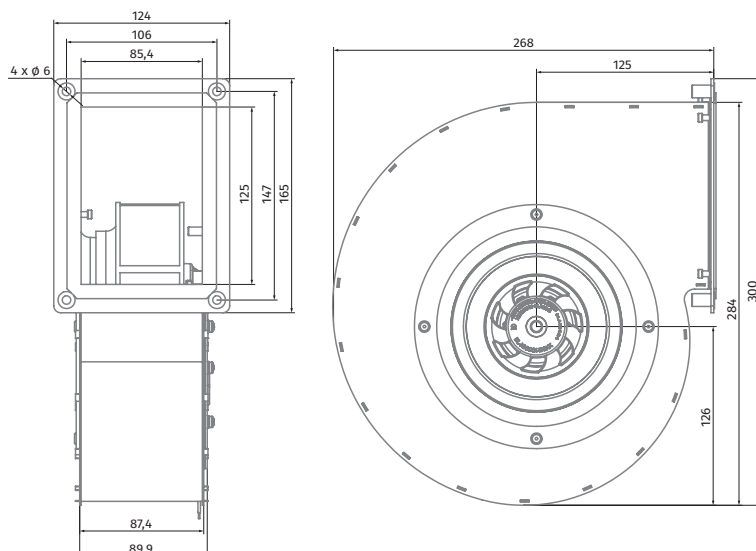


Технические характеристики

Модель	Кривые рабочих характеристик	Ном. напр. перем. тока, В	Частота, Гц	Частота вращения, мин ⁻¹	Максимальная входная мощность, Вт	Макс. ток, А	Уровень звук. давл., дБА	Допустимая темпер. окруж. среды, °С	Конденсатор, µF/VDB	Электр. соединение
SL-B175A-EC-03	I	230	50/60	3810	83	0,68	72	-25...+60	-	E



Габаритные размеры



ЦЕНТРОБЕЖНЫЕ ВЕНТИЛЯТОРЫ С АС-ДВИГАТЕЛЯМИ И НАЗАД ЗАГНУТЫМИ ЛОПАТКАМИ

ЦЕНТРОБЕЖНЫЕ ВЕНТИЛЯТОРЫ С ЕС-ДВИГАТЕЛЯМИ И НАЗАД ЗАГНУТЫМИ ЛОПАТКАМИ

ЦЕНТРОБЕЖНЫЕ ВЕНТИЛЯТОРЫ С АС-ДВИГАТЕЛЯМИ И ВПЕРЕД ЗАГНУТЫМИ ЛОПАТКАМИ

ЦЕНТРОБЕЖНЫЕ ВЕНТИЛЯТОРЫ С ЕС-ДВИГАТЕЛЯМИ И ВПЕРЕД ЗАГНУТЫМИ ЛОПАТКАМИ

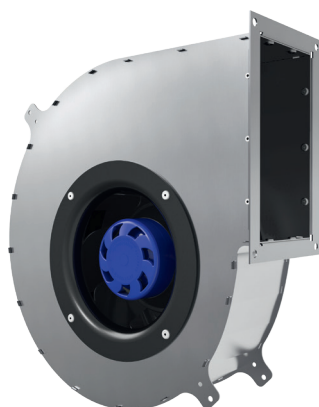
ВЕНТИЛЯТОРЫ В СПИРАЛЬНОМ КОРПУСЕ С АС-ДВИГАТЕЛЯМИ И ВПЕРЕД ЗАГНУТЫМИ ЛОПАТКАМИ

ВЕНТИЛЯТОРЫ В СПИРАЛЬНОМ КОРПУСЕ С ЕС-ДВИГАТЕЛЯМИ И ВПЕРЕД ЗАГНУТЫМИ ЛОПАТКАМИ

ВЕНТИЛЯТОРЫ В СПИРАЛЬНОМ КОРПУСЕ С ЕС-ДВИГАТЕЛЯМИ И НАЗАД ЗАГНУТЫМИ ЛОПАТКАМИ

Ø 190 мм, одностороннее всасывание (назад загнутые лопатки)

ВЕНТИЛЯТОР В СПИРАЛЬНОМ КОРПУСЕ С ЕС-ДВИГАТЕЛЕМ



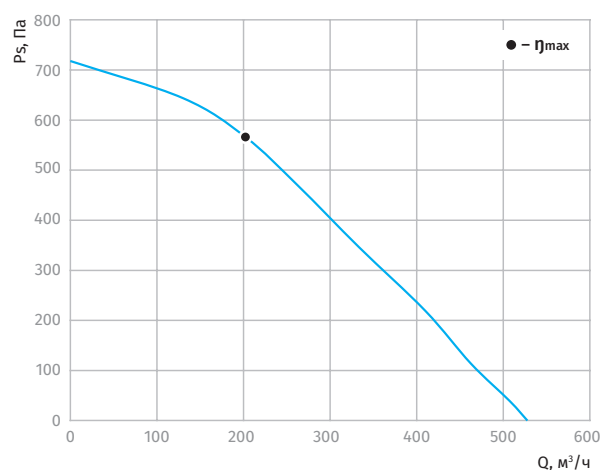
Особенности

- **Материал крыльчатки:** оцинкованная сталь
- **Материал корпуса:** листовая сталь
- **Направление вращения:** по часовой стрелке (со стороны ротора)
- **Класс защиты:** IP55
- **Класс изоляции:** В
- **Режим работы:** непрерывная работа (S1)
- **Подшипник:** подшипники качения
- **Защита электродвигателя:** встроенный термopе-дохранитель с самовозвратом

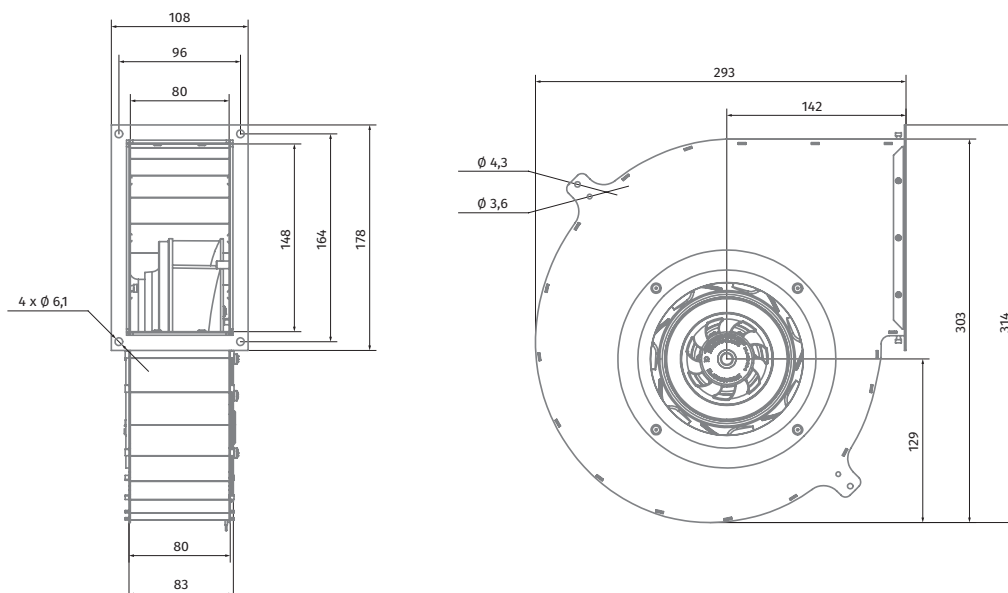


Технические характеристики

Модель	Кривые рабочих характеристик	Ном. напр. перем. тока, В	Частота, Гц	Частота вращения, мин ⁻¹	Максимальная входная мощность, Вт	Макс. ток, А	Уровень звук. давл., дБА	Допустимая темпер. окруж. среды, °С	Конденсатор, µF/VDB	Электр. соединение
SL-B190B-EC-00	I	230	50/60	3350	82	0,66	72	-25...+60	-	E



Габаритные размеры



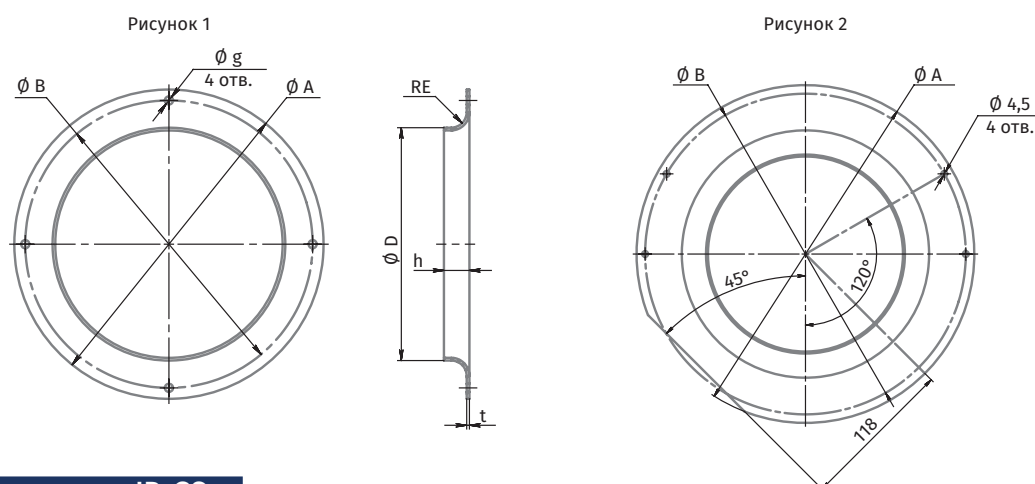
ВПУСКНЫЕ КОЛЬЦА

Впускные кольца серии IR-PA

- Для крыльчаток с назад загнутыми лопатками
- Выполнены из высококачественного пластика

ГАБАРИТНЫЕ РАЗМЕРЫ, мм

Впускное кольцо BLAUBERG	Размер крыльчатки BLAUBERG	A	B	C	D	RE	h	t	g	Рис.
IR 190BC PA	190	172	158	120,5	125,5	10	15,9	2,5	4,5	1
IR 220BC PA	220	258	245	149	153	20	21	2,0	4,5	2
IR 225BC PA	225	223	210,7	141	145	25	28	2,0	4,5	1
IR 250BC PA	250	255	240	160	164	28	31	2,0	4,5	1



Впускные кольца серии IR-GS

- Для крыльчаток с назад загнутыми лопатками
- Выполнены из оцинкованной стали

ГАБАРИТНЫЕ РАЗМЕРЫ, мм

Впускное кольцо BLAUBERG	Размер крыльчатки BLAUBERG	DA	E	DE	Re	F-Ø G	h	t
IR 190BC GS	190	170	158	125	10	4-Ø 4,5	14	0,6
IR 220BC GS	220	252	236	152	22	4-Ø 4,5	21	0,6
IR 225BC GS	225	223	210,7	145	21	4-Ø 4,5	28	1,5
IR 250BC GS	250	255	240	164	18	4-Ø 4,5	33	1,5

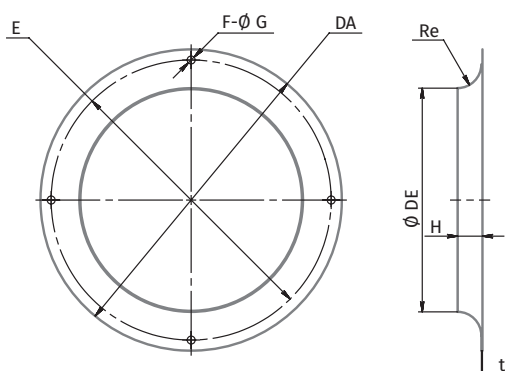
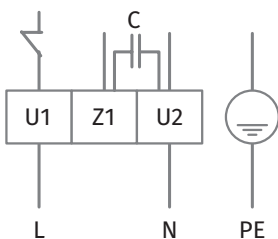


СХЕМА ЭЛЕКТРИЧЕСКИХ СОЕДИНЕНИЙ

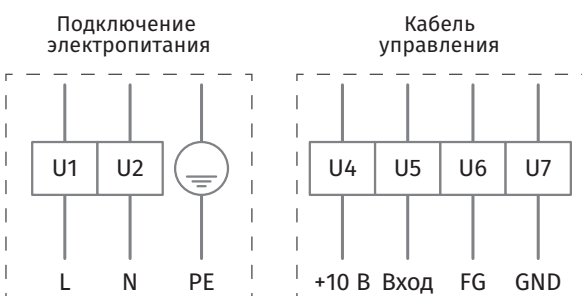
Тип "А"

- U1 синий
- U2 черный
- Z1 коричневый
- PE зеленый/желтый



Тип "Е"

- U1 коричневый
- U2 синий
- PE зеленый/желтый
- U4 красный
- U5 желтый
- U6 белый
- U7 синий



Blauberg Group
Aidenbachstr. 52
D-81379 Munich
Тел.: +49 (0)89 235 16 801
Факс: +49 (0)89 780 69 521

sales@blauberg-motoren.com
blauberg-motoren.com

Производитель сохраняет право на внесение технических изменений
без предварительного уведомления.

Иллюстрации и текст носят необязывающий характер.

02/2019