



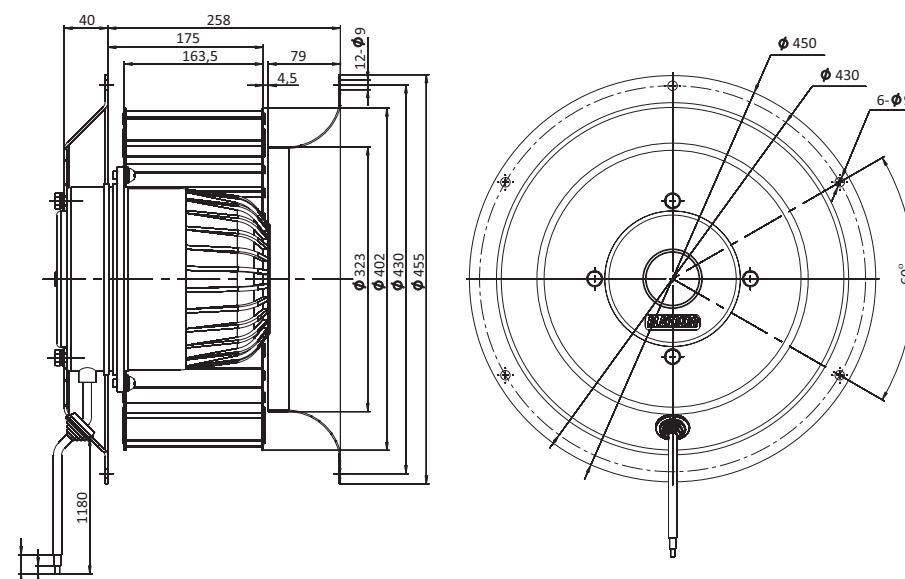
- **Материал крыльчатки:** оцинкованная сталь
- **Направление вращения:** по часовой стрелке (со стороны ротора)
- **Тип защиты:** IP54
- **Класс изоляции:** F
- **Режим работы:** непрерывный (S1)
- **Подшипник:** подшипники качения
- **Защита электродвигателя:** встроенный термopредохранитель с самовозвратом



## Технические характеристики

Тип	Ном. напр. перем. тока, В	Частота, Гц	Частота вращения, мин <sup>-1</sup>	Входная мощность, Вт	Ток, А	Уровень звук. давл., дБ(А)	Допустимая темпер. окруж. среды, °С	Электр. соединение
BL-F400A-4D-S01-01	230	50	1400	4800	13,9	86	-25...+45	B1
	400	50	1400	4800	8	86	-25...+45	B2
BL-F400A-6D-R01-01	230	50	870	2800	8,44	78	-25...+65	B1
	400	50	870	2800	4,85	78	-25...+65	B2
BL-F400A-8D-M01-01	230	50	700	1700	6,43	69	-25...+55	B1
	400	50	700	1700	3,7	69	-25...+55	B2

## Габаритные размеры



## Кривые рабочих характеристик

