



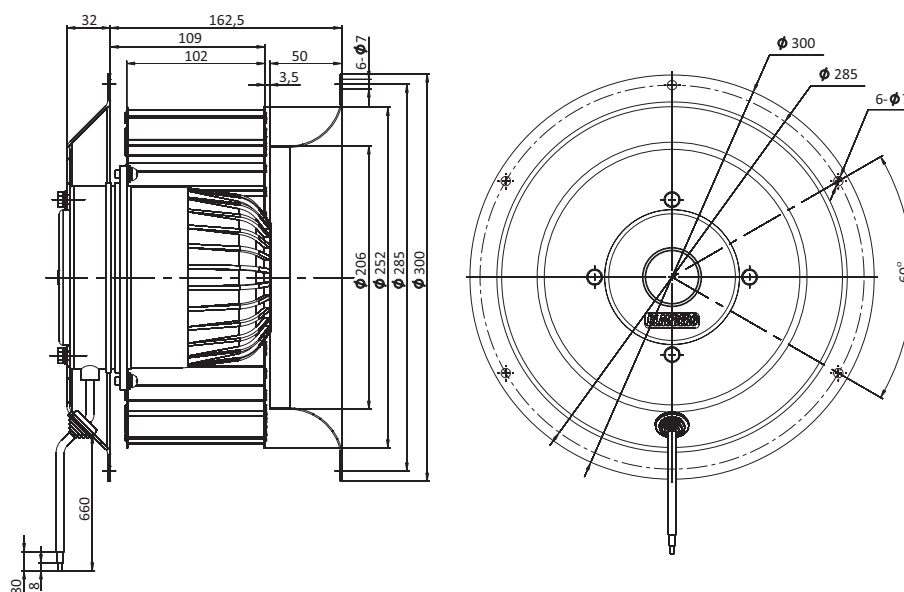
- Laufradmateriale: verzinktes Stahlblech
- Drehrichtung: rechtsdrehend, auf den Rotor gesehen
- Schutzart: IP54
- Isolationsklasse: F
- Betriebsart: Dauerbetrieb (S1)
- Lager: Kugellager
- Motorschutz: Überhitzungsschutz mit automatischem Wiederanlauf, interne Verdrahtung



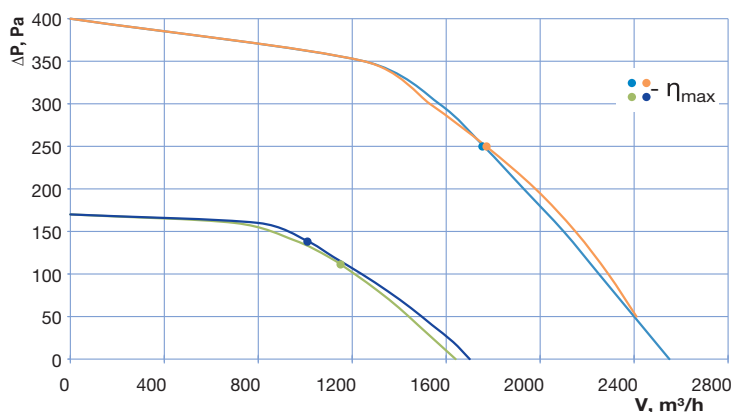
## Technische Daten

Model	Nennspannung, V	Frequenz, Hz	Drehzahl, min <sup>-1</sup>	Leistungsaufnahme, W	Strom, A	Schall-druckpegel, dB(A)	Zulässige Umgebungs-temperatur, °C	Konden-sator µF/VDB	Elektrischer Anschluss
BL-F250A-4E-P01-01	230	50	1330	900	4,1	73	-25...+60	16,0/450	A
BL-F250A-6E-O01-01	230	50	900	320	1,6	70	-25...+70	5,0/450	A
BL-F250A-4D-P01-01	230	50	1400	870	3,1	74	-25...+70	-	B1
	400	50	1400	870	1,8	74	-25...+70	-	B2
BL-F250A-6D-L01-01	230	50	910	320	1,4	70	-25...+70	-	B1
	400	50	910	320	0,81	70	-25...+70	-	B2

## Außenabmessungen



## Kennlinien



- BL-F250A-4E-P01-01 230 V/50 Hz
- BL-F250A-6E-O01-01 230 V/50 Hz
- BL-F250A-4D-P01-01 400 V/230 V/50 Hz
- BL-F250A-6D-L01-01 400 V/230 V/50 Hz