



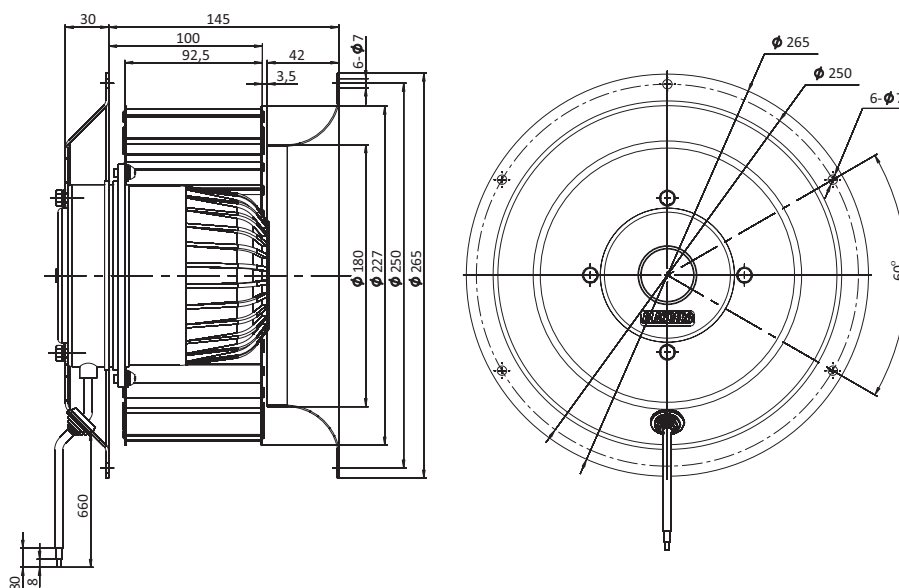
- Laufradmateriale: verzinktes Stahlblech
- Drehrichtung: rechtsdrehend, auf den Rotor gesehen
- Schutzart: IP54
- Isolationsklasse: F
- Betriebsart: Dauerbetrieb (S1)
- Lager: Kugellager
- Motorschutz: Überhitzungsschutz mit automatischem Wiederanlauf, interne Verdrahtung



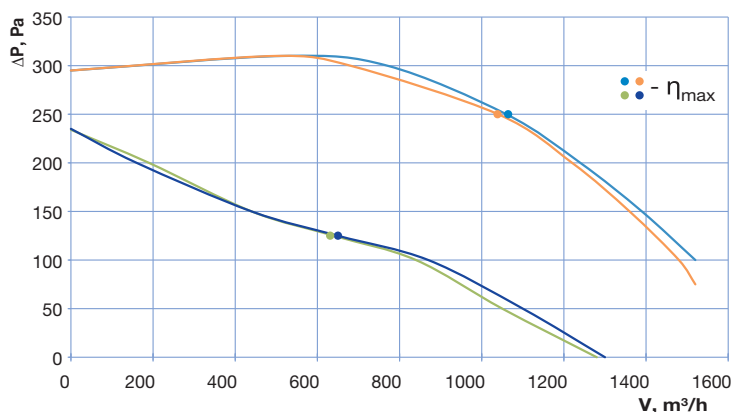
Technische Daten

| Model | Nennspannung, V | Frequenz, Hz | Drehzahl, min ⁻¹ | Leistungsaufnahme, W | Strom, A | Schall-druckpegel, dB(A) | Zulässige Umgebungs-temperatur, °C | Konden-sator μF/VDB | Elektrischer Anschluss |
|--------------------|-----------------|--------------|-----------------------------|----------------------|----------|--------------------------|------------------------------------|---------------------|------------------------|
| BL-F225A-4E-O01-01 | 230 | 50 | 1320 | 510 | 2,3 | 71 | -25...+50 | 8,0/450 | A |
| BL-F225A-6E-O01-01 | 230 | 50 | 930 | 250 | 1,3 | 68 | -25...+70 | 6,0/450 | A |
| BL-F225A-4D-O01-01 | 230 | 50 | 1300 | 490 | 1,43 | 71 | -25...+60 | - | B1 |
| | 400 | 50 | 1300 | 490 | 0,82 | 71 | -25...+60 | - | B2 |
| BL-F225A-6D-L01-01 | 230 | 50 | 930 | 300 | 1,4 | 68 | -25...+70 | - | B1 |
| | 400 | 50 | 930 | 300 | 0,81 | 68 | -25...+70 | - | B2 |

Außenabmessungen



Kennlinien



- BL-F225A-4E-O01-01 230 V/50 Hz
- BL-F225A-6E-O01-01 230 V/50 Hz
- BL-F225A-4D-O01-01 400 V/230 V/50 Hz
- BL-F225A-6D-L01-01 400 V/230 V/50 Hz