



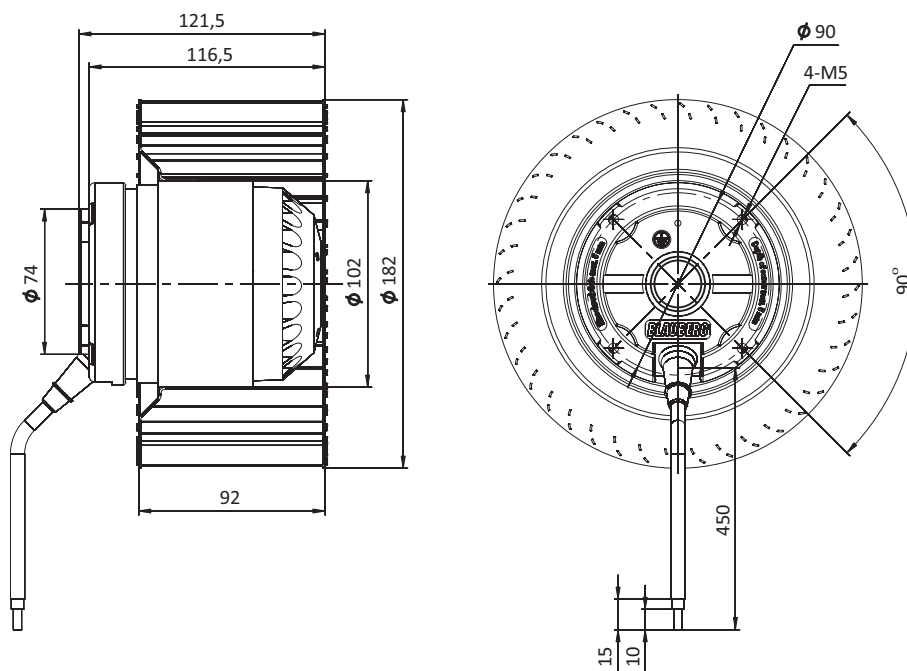
- Laufradmateriale: verzinktes Stahlblech
- Drehrichtung: rechtsdrehend, auf den Rotor gesehen
- Schutzart: IP44
- Isolationsklasse: F
- Betriebsart: Dauerbetrieb (S1)
- Lager: Kugellager
- Motorschutz: Überhitzungsschutz mit automatischem Wiederanlauf, interne Verdrahtung



Technische Daten

Model	Nennspannung, V	Frequenz, Hz	Drehzahl, min ⁻¹	Leistungsaufnahme, W	Strom, A	Schall-druckpegel, dB(A)	Zulässige Umgebungstemperatur, °C	Konden-sator μ F/VDB	Elektrischer Anschluss
BL-F180B-4E-O01-01	230	50	1280	105	0,47	65	-25...+40	3,0/450	A
		60	1460	115	0,52	67	-25...+40	3,0/450	

Außenabmessungen



Kennlinien

