



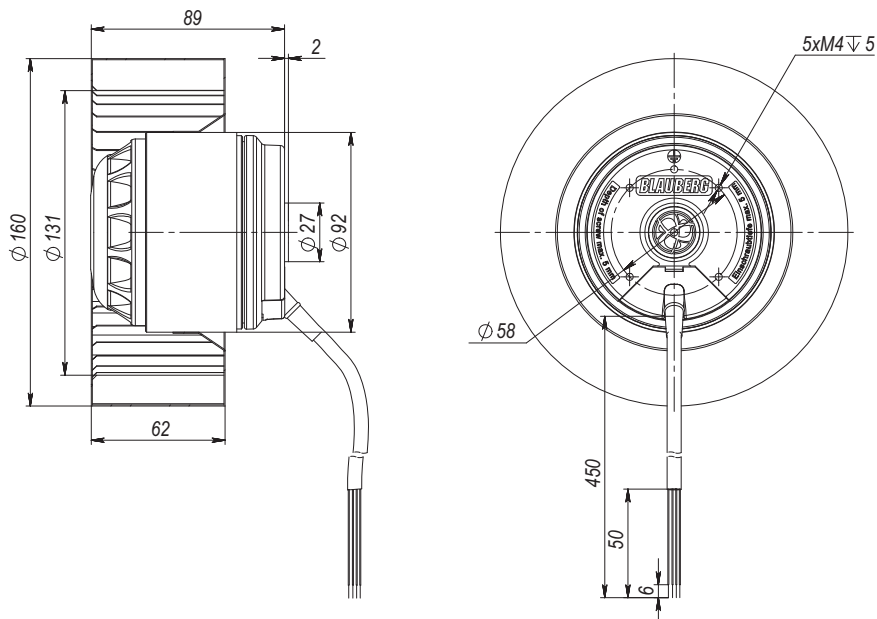
- Laufradmateriale: verzinktes Stahlblech
- Drehrichtung: rechtsdrehend, auf den Rotor gesehen
- Schutzart: IP44
- Isolationsklasse: F
- Betriebsart: Dauerbetrieb (S1)
- Lager: Kugellager
- Motorschutz: Überhitzungsschutz mit automatischem Wiederanlauf, interne Verdrahtung



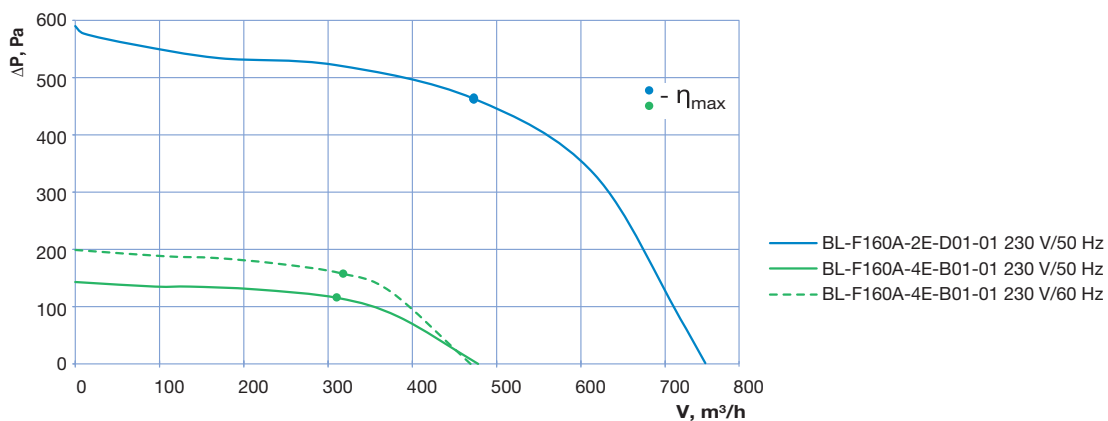
Technische Daten

Model	Nennspannung, V	Frequenz, Hz	Drehzahl, min ⁻¹	Leistungsaufnahme, W	Strom, A	Schall-druckpegel, dB(A)	Zulässige Umgebungstemperatur, °C	Kondensator μ F/VDB	Elektrischer Anschluss
BL-F160A-2E-D01-01	230	50	2580	240	1,08	71	-25...+40	6,0/450	A
BL-F160A-4E-B01-01	230	50	1300	53	0,24	66	-25...+50	1,5/450	A
		60	1500	65	0,28	68	-25...+50	1,5/450	A

Außenabmessungen



Kennlinien



Radialventilatoren
(mit vorwärts gekrümmten Schaufeln)