



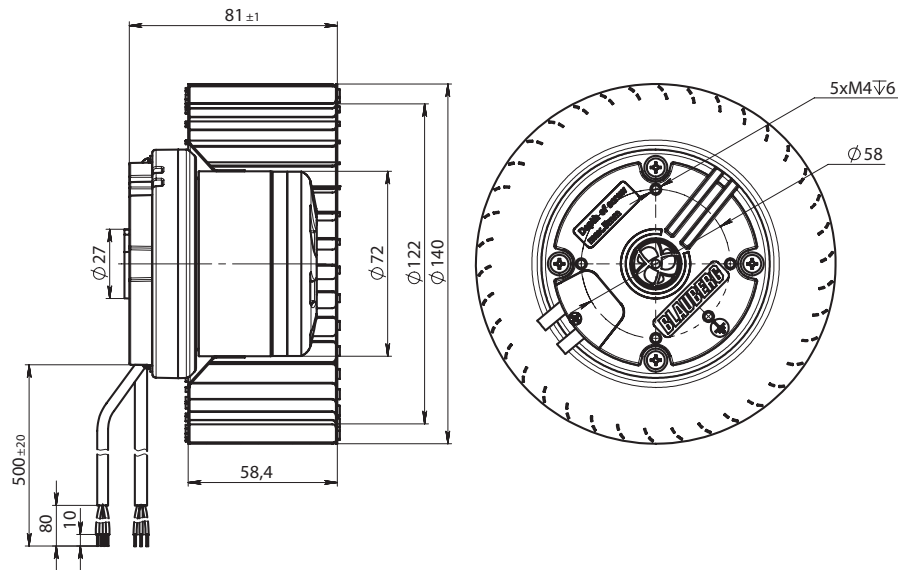
- Drehzahlregelung: 0 ~ 10V DC/PWM
- Laufradmateriale: verzinktes Stahlblech
- Drehrichtung: rechtsdrehend, auf den Rotor gesehen
- Schutzart: IP44
- Isolationsklasse: B
- Betriebsart: Dauerbetrieb (S1)
- Lager: Kugellager
- Motorschutz: Überhitzungsschutz mit automatischem Wiederanlauf, interne Verdrahtung



Technische Daten

Model	Nennspannung, V	Frequenz, Hz	Drehzahl, min ⁻¹	Leistungsaufnahme max, W	Strom max, A	Schalldruckpegel, dB(A)	Zulässige Umgebungstemperatur, °C	Elektrischer Anschluss
BL-F140C-EC-00	230	50/60	2270	40	0,31	67	-25...+50	E

Außenabmessungen



Kennlinien

