



- Laufradmateri-: Aluminiumblech
- Drehrichtung: rechtsdrehend, auf den Rotor gesehen
- Schutzart: IP54
- Isolationsklasse: F
- Betriebsart: Dauerbetrieb (S1)
- Lager: Kugellager
- Motorschutz: Überhitzungsschutz mit automatischem Wiederanlauf, interne Verdrahtung

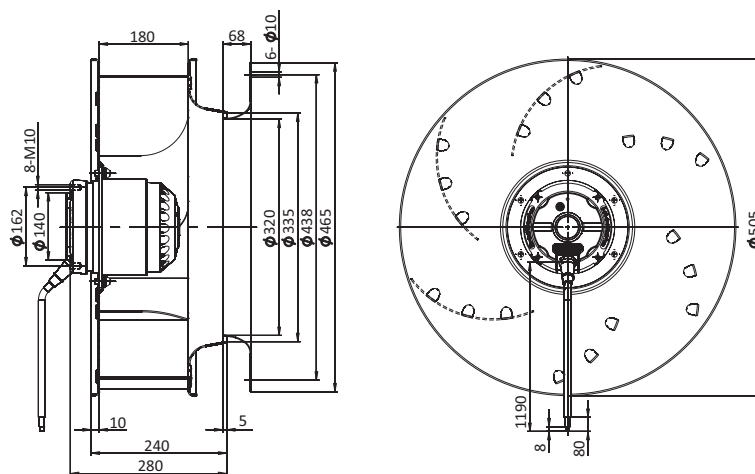


AC
 Radialventilatoren
 (mit rückwärts gekrümmten
 Schaufeln)

■ Technische Daten

Model	Nennspannung, V	Frequenz, Hz	Drehzahl, min ⁻¹	Leistungsaufnahme max, W	Strom max, A	Schalldruckpegel, dB(A)	Zulässige Umgebungstemperatur, °C	Kondensator µF/VDB	Elektrischer Anschluss
BL-B500A-4E-Q01-01	230	50	1380	1550	6,8	77	-25...+40	17/450	A
BL-B500A-4D-R01-01	230	50	1330	1560	2,9	77	-25...+50	-	B1
	400	50	1030	1100	1,6	77	-25...+50	-	B2
BL-B500A-6D-N01-01	230	50	900	650	3	65	-25...+60	-	B1
	400	50	900	650	1,45	65	-25...+60	-	B2

■ Außenabmessungen



■ Kennlinien

