



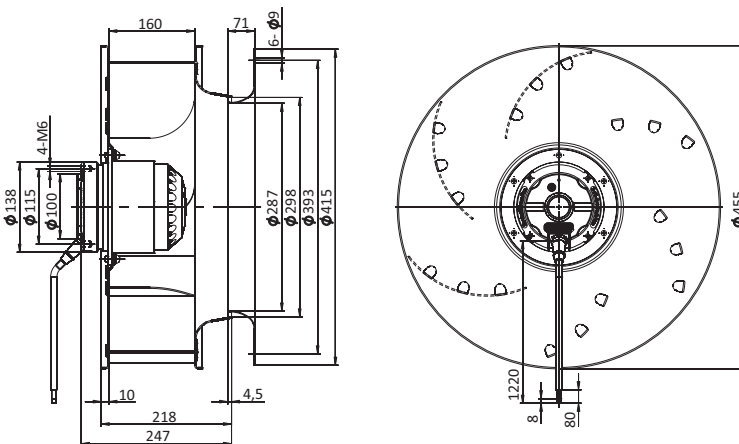
- Материал крыльчатки: листовой алюминий
- Направление вращения: по часовой стрелке (со стороны ротора)
- Тип защиты: IP54
- Класс изоляции: F
- Режим работы: непрерывный (S1)
- Подшипник: подшипники качения
- Защита электродвигателя: встроенный термopредохранитель с самовозвратом



■ Технические характеристики

Тип	Ном. напр. перем. тока, В	Частота, Гц	Частота вращения, мин ⁻¹	Макс. входная мощность, Вт	Макс. ток, А	Уровень звук. давл., дБ(А)	Допустимая темпер. окруж. среды, °С	Конденсатор μ F/VDB	Электр. соединение
BL-B450A-4E-P01-01	230	50	1340	830	4,1	74	-25...+40	14,0/450	A
BL-B450A-6E-P01-01	230	50	900	300	1,4	60	-25...+60	10,0/450	A
BL-B450A-4D-Q01-01	230	50	1280	690	1,26	74	-25...+40	-	B1
	400	50	1080	350	0,58	74	-25...+40	-	B2
BL-B450A-4D-Q02-01	230	50	1260	810	2,35	74	-25...+60	-	B1
	400	50	1260	810	1,36	74	-25...+60	-	B2
BL-B450A-6D-M01-01	230	50	940	330	0,9	60	-25...+60	-	B1
	400	50	940	330	0,9	60	-25...+60	-	B2

■ Габаритные размеры



■ Кривые рабочих характеристик

