



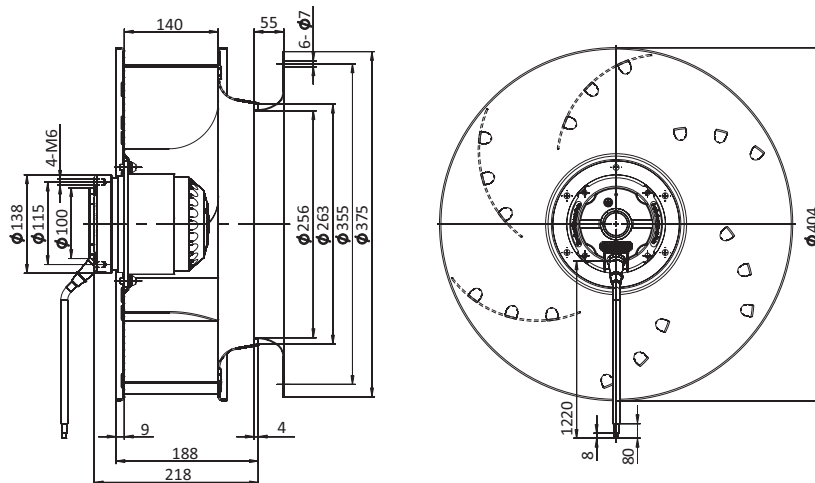
- Laufradmateriale: Aluminiumblech
- Drehrichtung: rechtsdrehend, auf den Rotor gesehen
- Schutzart: IP54
- Isolationsklasse: F
- Betriebsart: Dauerbetrieb (S1)
- Lager: Kugellager
- Motorschutz: Überhitzungsschutz mit automatischem Wiederanlauf, interne Verdrahtung



Technische Daten

Model	Nennspannung, V	Frequenz, Hz	Drehzahl, min ⁻¹	Leistungsaufnahme max, W	Strom max, A	Schalldruckpegel, dB(A)	Zulässige Umgebungstemperatur, °C	Kondensator µF/VDB	Elektrischer Anschluss
BL-B400C-4E-Q01-01	230	50	1350	560	2,46	66	-25...+50	10,0/450	A
BL-B400C-6E-Q01-01	230	50	920	180	0,83	50	-25...+60	5,0/450	A
BL-B400C-4D-Q01-01	230	50	1350	540	1	66	-25...+50	-	B1
	400	50	1070	350	0,53	66	-25...+50	-	B2
BL-B400C-6D-Q01-01	230	50	900	250	1,26	50	-25...+60	-	B1
	400	50	900	250	0,73	50	-25...+60	-	B2

Außenabmessungen



Kennlinien

