



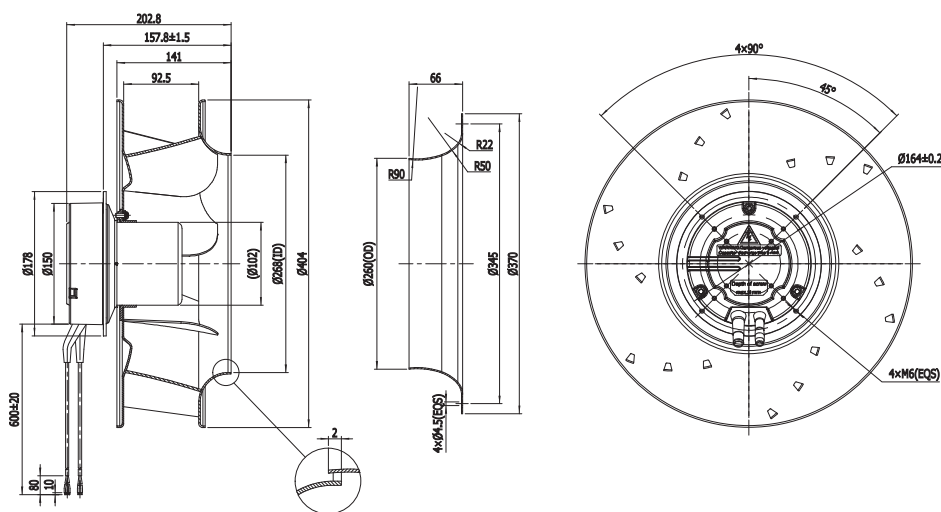
- Регулировка скорости: 0 ~ 10 В постоянного тока/ШИМ
- Материал крыльчатки: листовая алюминий
- Направление вращения: по часовой стрелке (со стороны ротора)
- Тип защиты: IP44
- Класс изоляции: В
- Режим работы: непрерывный (S1)
- Подшипник: подшипники качения
- Защита электродвигателя: встроенный термopредохранитель с самовозвратом



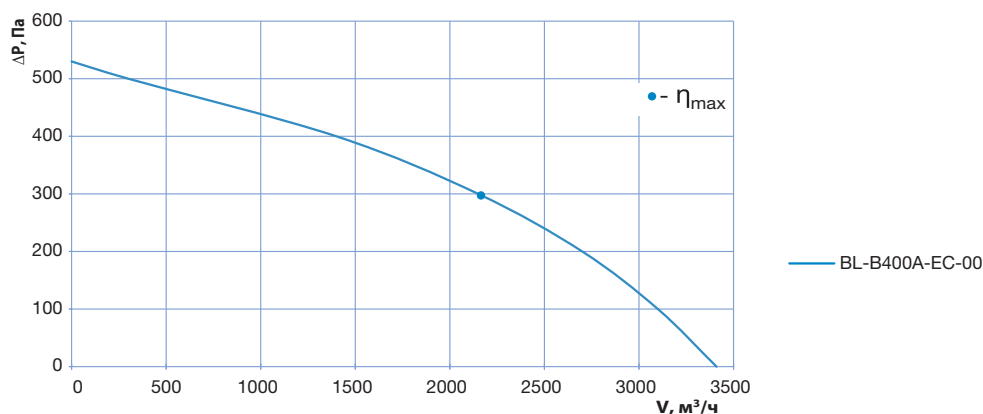
■ Технические характеристики

Тип	Ном. напр. перем. тока, В	Частота, Гц	Частота вращения, мин <sup>-1</sup>	Макс. входная мощность, Вт	Макс. ток, А	Уровень звук. давл., дБ(А)	Допустимая темпер. окруж. среды, °С	Электр. соединение
BL-B400A-EC-00	230	50/60	1500,00	250,00	1,16	72,00	-25...+60	E

■ Габаритные размеры



■ Кривые рабочих характеристик



**ЕС**  
 Центробежные  
 вентиляторы  
 (с назад загнутыми  
 лопатками)