



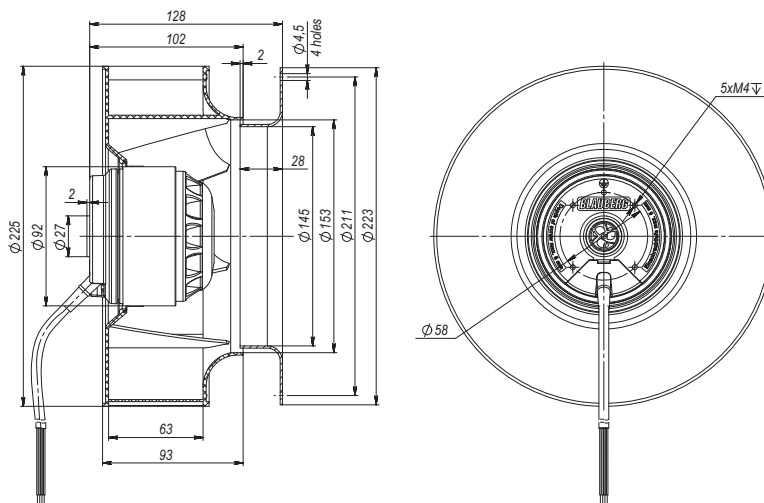
- Laufradmateri- al: PA-Kunststoff + 20 % Glasfaser
- Drehrichtung: rechte drehend, auf den Rotor gesehen
- Schutzart: IP44
- Isolationsklasse: B
- Betriebsart: Dauerbetrieb (S1)
- Lager: Kugellager
- Motorschutz: Überhitzungsschutz mit automatischem Wiederanlauf, interne Verdrahtung



Technische Daten

Model	Nennspannung, V	Frequenz, Hz	Drehzahl, min ⁻¹	Leistungsaufnahme max, W	Strom max, A	Schalldruckpegel, dB(A)	Zulässige Umgebungstemperatur, °C	Kondensator μ F/VDB	Elektrischer Anschluss
BL-B225B-2E-C01-01	230	50	2495	140	0,62	69	-25...+50	4/450	A
		60	2655	185	0,81	71	-25...+50	4/450	

Außenabmessungen



Kennlinien

