



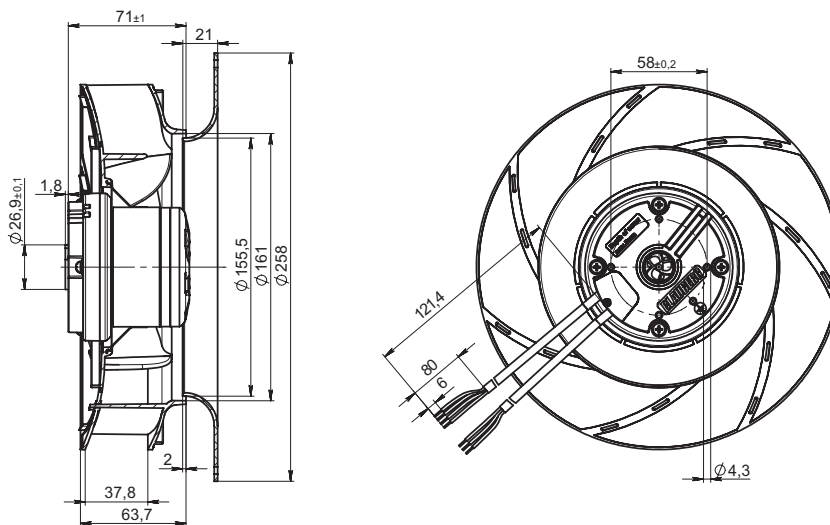
- Drehzahlregelung: 0 ~ 10V DC/PWM
- Laufradmaterial: PA-Kunststoff + 20 % Glasfaser
- Drehrichtung: rechtsdrehend, auf den Rotor gesehen
- Schutzart: IP44
- Isolationsklasse: B
- Betriebsart: Dauerbetrieb (S1)
- Lager: Kugellager
- Motorschutz: Überhitzungsschutz mit automatischem Wiederanlauf, interne Verdrahtung



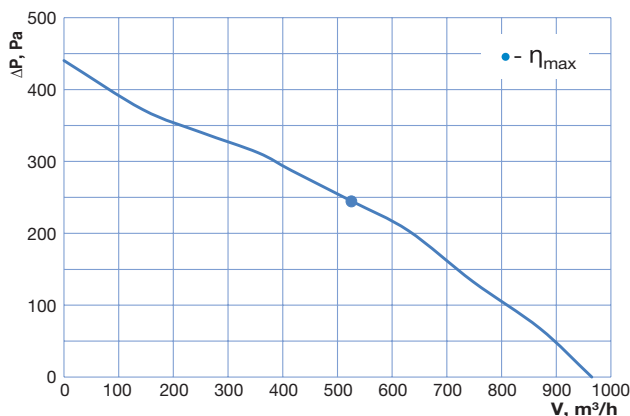
Technische Daten

| Model | Nennspannung, V | Frequenz, Hz | Drehzahl, min ⁻¹ | Leistungsaufnahme max, W | Strom max, A | Schalldruckpegel, dB(A) | Zulässige Umgebungstemperatur, °C | Elektrischer Anschluss |
|----------------|-----------------|--------------|-----------------------------|--------------------------|--------------|-------------------------|-----------------------------------|------------------------|
| BL-B220C-EC-00 | 230 | 50/60 | 2425 | 84 | 0,63 | 72 | -25...+50 | E |

Außenabmessungen



Kennlinien



— BL-B220C-EC-00