



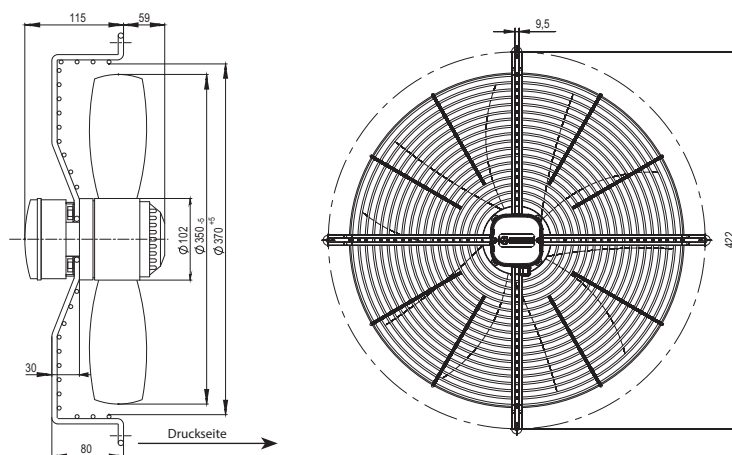
- Laufradmateriale: Stahlblech pulverbeschichtet, geschweißt
- Drehrichtung: rechtsdrehend, auf den Rotor gesehen
- Schutzart: IP54
- Isolationsklasse: F
- Betriebsart: Dauerbetrieb (S1)
- Lager: Kugellager
- Motorschutz: Überhitzungsschutz mit automatischem Wiederanlauf, interne Verdrahtung



Technische Daten

| Model | Nennspannung, V | Frequenz, Hz | Drehzahl, min ⁻¹ | Leistungsaufnahme, W | Strom, A | Schalldruckpegel, dB(A) | Zulässige Umgebungstemperatur, °C | Kondensator µF/VDB | Elektrischer Anschluss |
|--------------------|-----------------|--------------|-----------------------------|----------------------|----------|-------------------------|-----------------------------------|--------------------|------------------------|
| BL-A350B-4E-L01-B1 | 230 | 50 | 1350 | 135 | 0,6 | 58 | -30...+60 | 4/450 | A |
| | | 60 | 1500 | 190 | 0,83 | 60 | | | |
| BL-A350B-6E-O01-B1 | 230 | 50 | 950 | 80 | 0,4 | 53 | -30...+60 | 3/450 | A |
| | | 60 | 1100 | 83 | 0,37 | 54 | | | |
| BL-A350B-4D-L01-B1 | 400 | 50 | 1360 | 135 | 0,3 | 58 | -30...+60 | - | B |
| | | 60 | 1500 | 170 | 0,34 | 60 | | | |
| BL-A350B-6D-L01-B1 | 400 | 50 | 920 | 70 | 0,22 | 53 | -30...+60 | - | B |
| | | 60 | 1070 | 80 | 0,2 | 54 | | | |

Außenabmessungen



Kennlinien

