



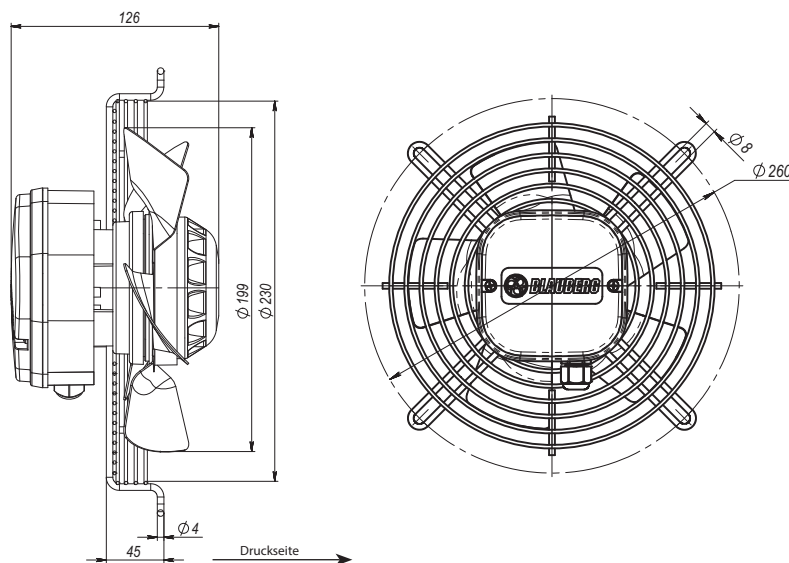
- Laufradmateri-: Stahlblech pulverbeschichtet, gestanz
- Drehrichtung: rechtsdrehend, auf den Rotor gesehen
- Schutzart: IP54
- Isolationsklasse: B
- Betriebsart: Dauerbetrieb (S1)
- Lager: Kugellager
- Motorschutz: Überhitzungsschutz mit automatischem Wiederanlauf, interne Verdrahtung



Technische Daten

Model	Nennspannung, V	Frequenz, Hz	Drehzahl, min ⁻¹	Leistungsaufnahme, W	Strom, A	Schalldruckpegel, dB(A)	Zulässige Umgebungstemperatur, °C	Kondensator μF/VDB	Elektrischer Anschluss
BL-A200A-2E-A01-B1	230	50	2590	58	0,26	56	-25...+40	1,5/450	A
		60	2800	75	0,33	60			
BL-A200A-4E-A01-B1	230	50	1400	40	0,21	43	-25...+40	1,5/450	A
		60	1500	50	0,23	45			

Außenabmessungen



Kennlinien

