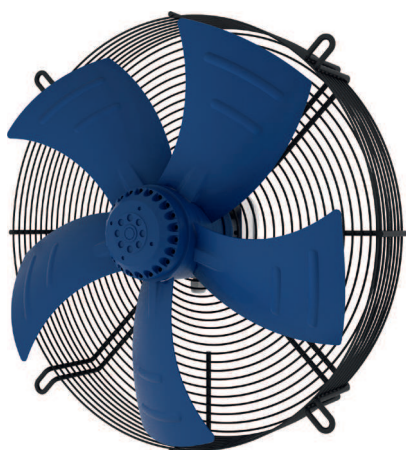


Ø 450 мм

ОСЕВОЙ АС-ВЕНТИЛЯТОР



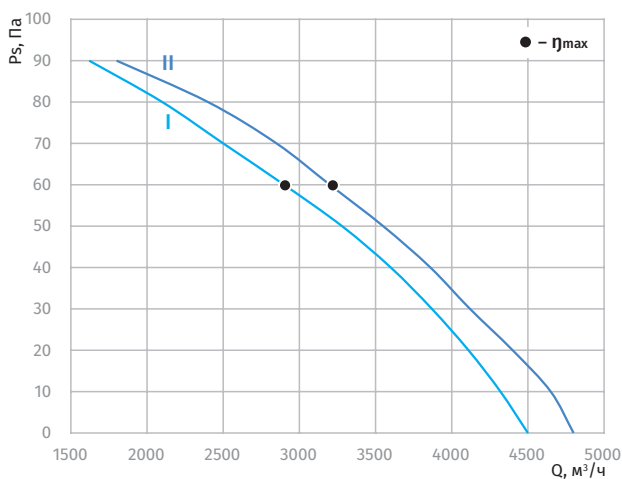
Особенности

- **Материал крыльчатки:** сталь с покрытием из алкидной эмали, сварная
- **Направление вращения:** при направлении потока воздуха "В" – по часовой стрелке, при направлении потока воздуха "S" – против часовой стрелки (со стороны ротора)
- **Класс защиты:** IP54
- **Класс изоляции:** F
- **Режим работы:** непрерывная работа (S1)
- **Подшипник:** подшипники качения
- **Защита электродвигателя:** встроенный термопредохранитель с самовозвратом



Технические характеристики

Модель	Кривые рабочих характеристик	Ном. напр. перем. тока, В	Частота, Гц	Частота вращения, мин ⁻¹	Входная мощность, Вт	Макс. ток, А	Уровень звук. давл., дБА	Допустимая темпер. окруж. среды, °С	Конденсатор, μF/VDB	Электр. соединение
BL-A450B-4E-N01-B*	I	230	50	1310	317	1,40	64	-25 ... +50	8,0/450	A
BL-A450B-4E-N01-S*	II	230	60	1390	425	1,85	68	-25 ... +50	8,0/450	A



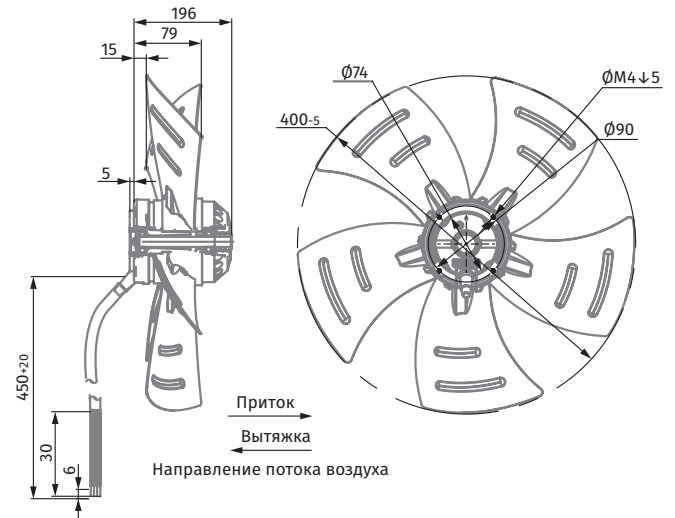
Ø 450 мм

ОСЕВОЙ АС-ВЕНТИЛЯТОР

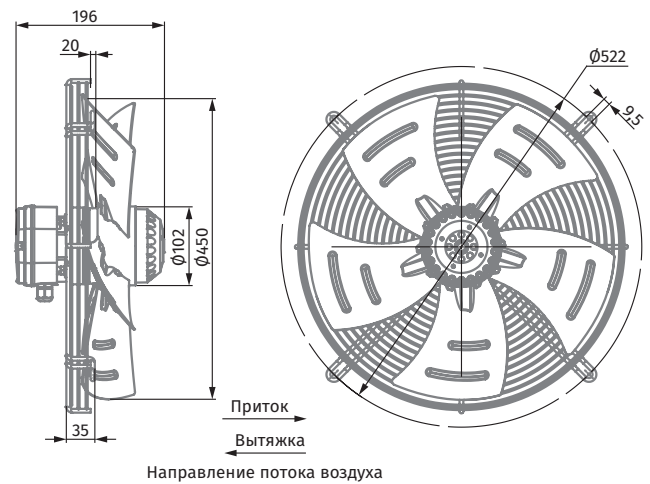
Габаритные размеры



Осевой вентилятор *без решетки	Масса, кг
BL-A450B-4E-N01-B0	6,5
BL-A450B-4E-N01-S0	6,5



Осевой вентилятор *с низкой решеткой	Масса, кг
BL-A450B-4E-N01-B1	7,7
BL-A450B-4E-N01-S1	7,7



Осевой вентилятор *с высокой решеткой	Масса, кг
BL-A450B-4E-N01-B3	8
BL-A450B-4E-N01-S3	8

