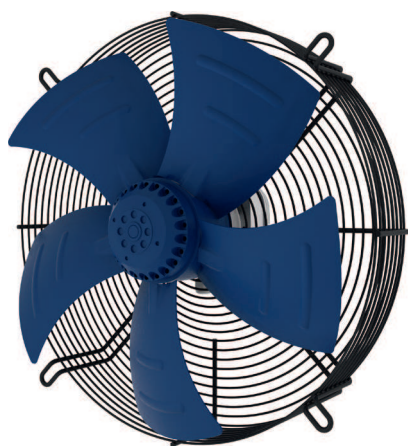


Ø 400 мм

ОСЕВОЙ АС-ВЕНТИЛЯТОР



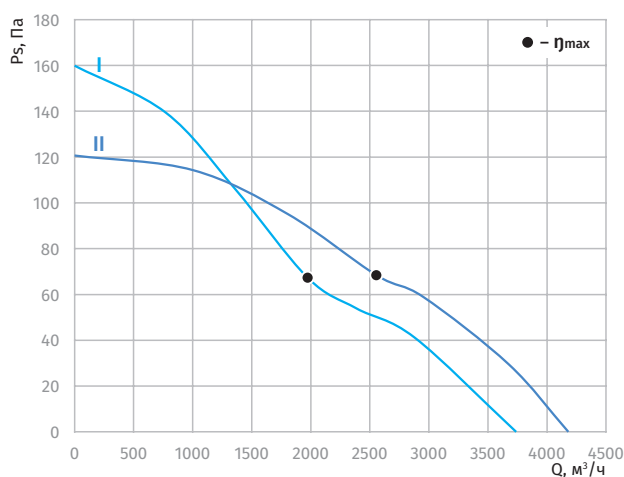
### Особенности

- **Материал крыльчатки:** сталь с покрытием из алкидной эмали, сварная
- **Направление вращения:** при направлении потока воздуха "В" – по часовой стрелке, при направлении потока воздуха "S" – против часовой стрелки (со стороны ротора)
- **Класс защиты:** IP54
- **Класс изоляции:** F
- **Режим работы:** непрерывная работа (S1)
- **Подшипник:** подшипники качения
- **Защита электродвигателя:** встроенный термо-предохранитель с самовозвратом



### Технические характеристики

Модель	Кривые рабочих характеристик	Ном. напр. перем. тока, В	Частота, Гц	Частота вращения, мин <sup>-1</sup>	Входная мощность, Вт	Макс. ток, А	Уровень звук. давл., дБА	Допустимая темпер. окруж. среды, °С	Конденсатор, μF/VDB	Электр. соединение
BL-A400B-4E-M01-B*	I	230	50	1400	290	1,27	63	-25 ... +50	6,0/450	A
BL-A400B-4E-M01-S*										
Axis-Q 400 4E	II	230	60	1600	331	1,43	67	-25 ... +50	6,0/450	A



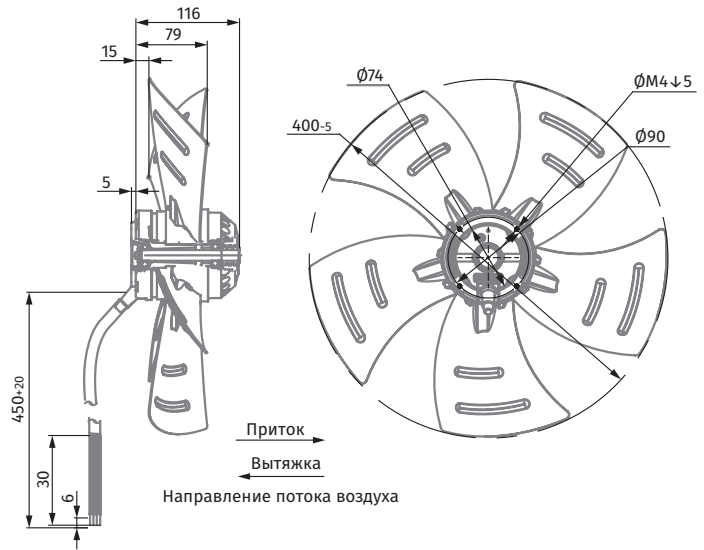
Ø 400 мм

ОСЕВОЙ АС-ВЕНТИЛЯТОР

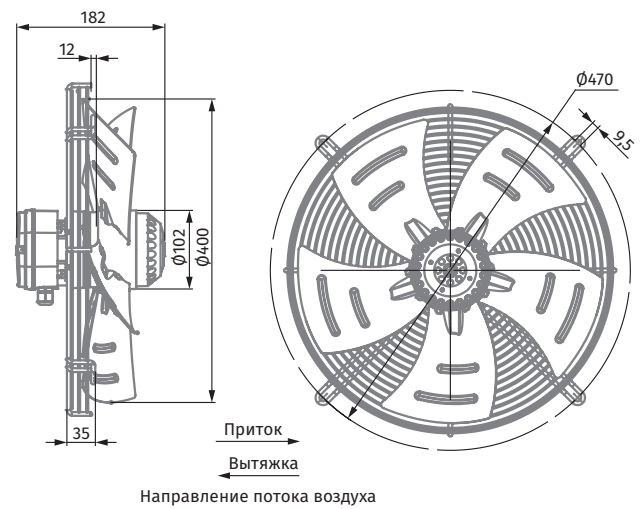
Габаритные размеры



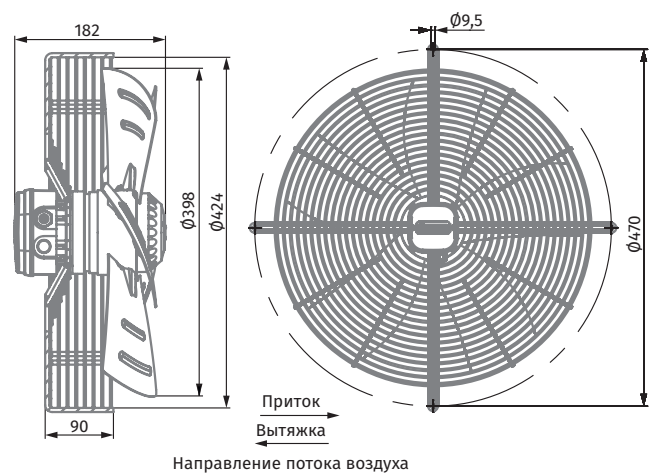
Осевой вентилятор *без решетки	Масса, кг
BL-A400B-4E-M01-B0	4,4
BL-A400B-4E-M01-S0	4,4



Осевой вентилятор *с низкой решеткой	Масса, кг
BL-A400B-4E-M01-B1	5,3
BL-A400B-4E-M01-S1	5,3



Осевой вентилятор *с высокой решеткой	Масса, кг
BL-A400B-4E-M01-B3	5,7
BL-A400B-4E-M01-S3	5,7



Ø 400 мм

ОСЕВОЙ АС-ВЕНТИЛЯТОР



Осевой вентилятор  
\*с установочной пластиной  
и низкой решеткой

Масса, кг

Axis-Q 400 4E

8,8

