

Ø 350 мм

ОСЕВОЙ АС-ВЕНТИЛЯТОР



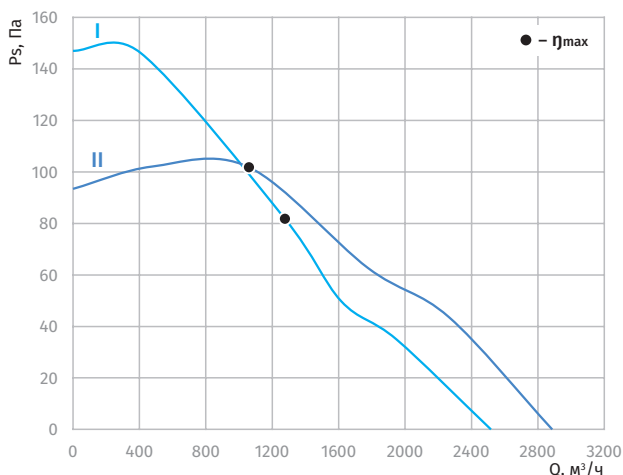
**Особенности**

- **Материал крыльчатки:** сталь с покрытием из алкидной эмали, сварная
- **Направление вращения:** при направлении потока воздуха "В" – по часовой стрелке, при направлении потока воздуха "S" – против часовой стрелки (со стороны ротора)
- **Класс защиты:** IP54
- **Класс изоляции:** F
- **Режим работы:** непрерывная работа (S1)
- **Подшипник:** подшипники качения
- **Защита электродвигателя:** встроенный термо-предохранитель с самовозвратом



**Технические характеристики**

Модель	Кривые рабочих характеристик	Ном. напр. перем. тока, В	Частота, Гц	Частота вращения, мин <sup>-1</sup>	Входная мощность, Вт	Макс. ток, А	Уровень звук. давл., дБА	Допустимая темпер. окруж. среды, °С	Конденсатор, µF/VDB	Электр. соединение
BL-A350B-4E-L01-B*	I	230	50	1330	218	0,97	63	-25 ... +50	4,0/450	А
BL-A350B-4E-L01-S*										
Axis-Q 350 4E	II	230	60	1570	248	1,10	67	-25 ... +50	4,0/450	А



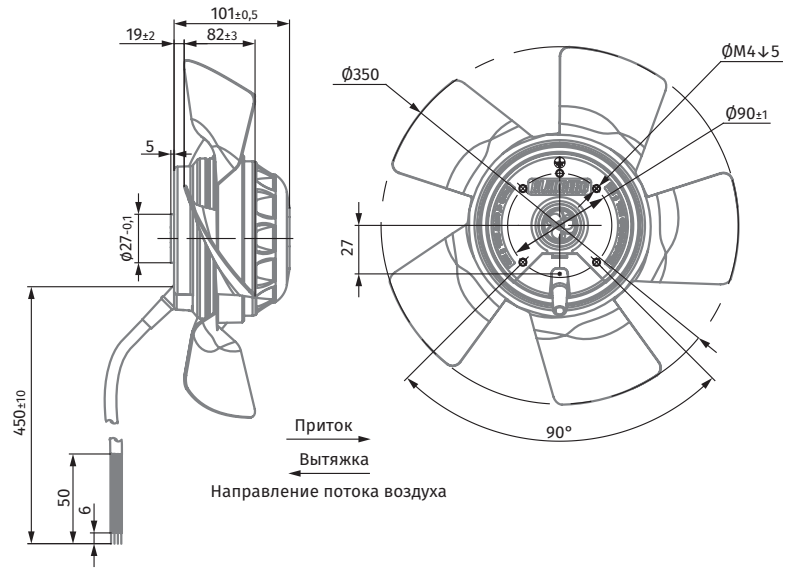
Ø 350 мм

ОСЕВОЙ АС-ВЕНТИЛЯТОР

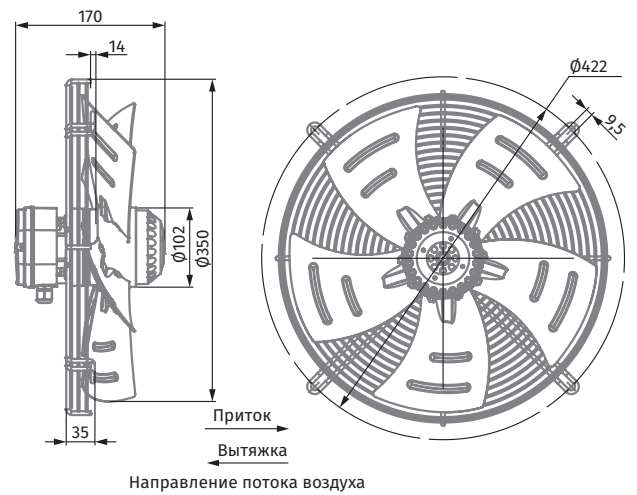
Габаритные размеры



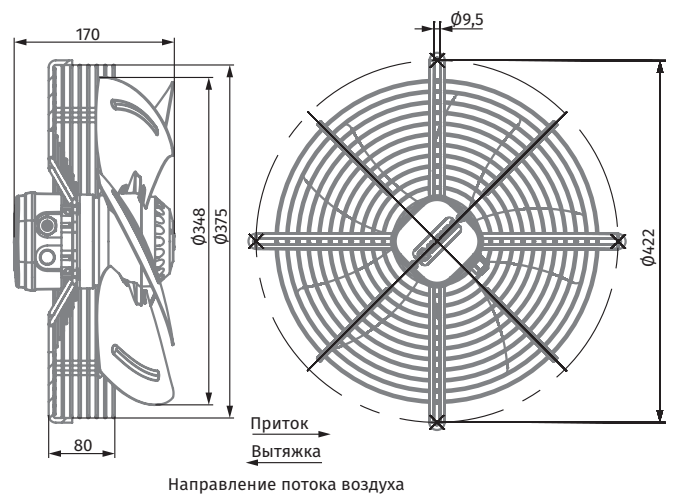
Осевой вентилятор *без решетки	Масса, кг
BL-A350B-4E-L01-B0	3,7
BL-A350B-4E-L01-S0	3,7



Осевой вентилятор *с низкой решеткой	Масса, кг
BL-A350B-4E-L01-B1	4,2
BL-A350B-4E-L01-S1	4,2



Осевой вентилятор *с высокой решеткой	Масса, кг
BL-A350B-4E-L01-B3	4,7
BL-A350B-4E-L01-S3	4,7



Ø 350 мм

ОСЕВОЙ АС-ВЕНТИЛЯТОР



Осевой вентилятор *с установочной пластиной и низкой решеткой	Масса, кг
Axis-Q 350 4E	7,8

