

Ø 140 мм, одностороннее всасывание (вперед загнутые лопатки)

ВЕНТИЛЯТОР В СПИРАЛЬНОМ КОРПУСЕ С АС-ДВИГАТЕЛЕМ



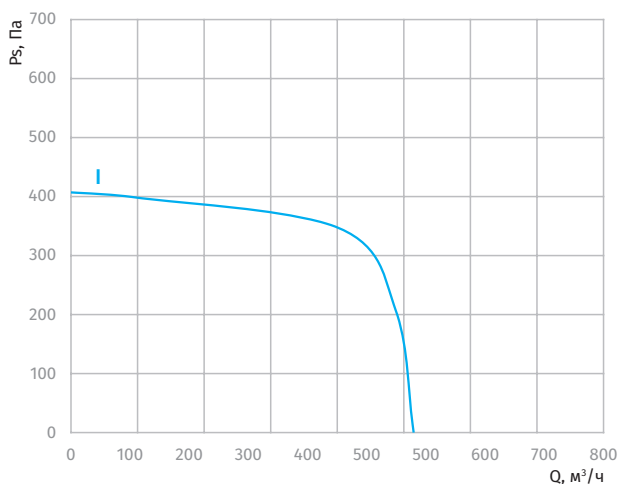
### Особенности

- **Материал крыльчатки:** оцинкованная сталь
- **Материал корпуса:** листовая сталь
- **Направление вращения:** по часовой стрелке (со стороны ротора)
- **Класс защиты:** IP44
- **Класс изоляции:** В
- **Режим работы:** непрерывная работа (S1)
- **Подшипник:** подшипники качения
- **Защита электродвигателя:** встроенный термозащитный предохранитель с самовозвратом

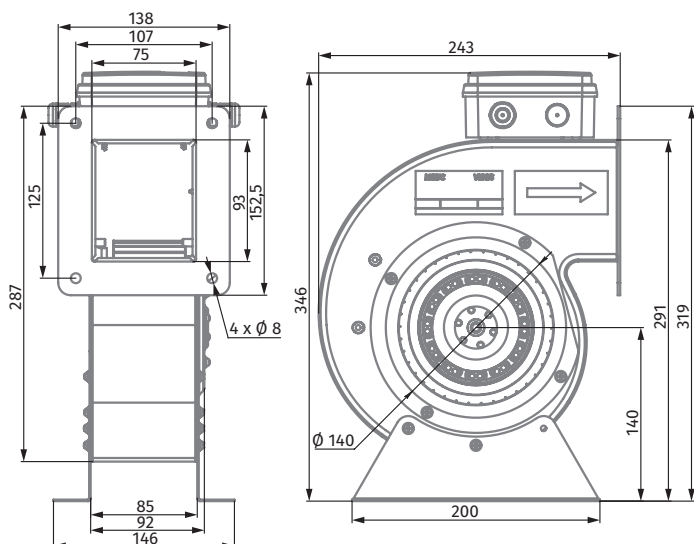


### Технические характеристики

Модель	Кривые рабочих характеристик	Ном. напр. перем. тока, В	Частота, Гц	Частота вращения, мин <sup>-1</sup>	Максимальная входная мощность, Вт	Макс. ток, А	Уровень звук. давл., дБА	Допустимая темпер. окруж. среды, °С	Конденсатор, µF/VDB	Электр. соединение
Helix 140x60 2E	I	230	50	2820	140	0,64	68	-25...+45	-	A



### Габаритные размеры



### Аксессуары

Модель	Резиновые виброизоляторы	Пружинные виброизоляторы	Фланец	Решетка
Helix 140x60 2E	SI-G 8	SI-F 8	FRZ-H 140	SG-H 140

ЦЕНТРОБЕЖНЫЕ ВЕНТИЛЯТОРЫ С АС-ДВИГАТЕЛЕМ И НАЗАД ЗАГНУТЫМИ ЛОПАТКАМИ

ЦЕНТРОБЕЖНЫЕ ВЕНТИЛЯТОРЫ С АС-ДВИГАТЕЛЕМ И НАЗАД ЗАГНУТЫМИ ЛОПАТКАМИ

ЦЕНТРОБЕЖНЫЕ ВЕНТИЛЯТОРЫ С АС-ДВИГАТЕЛЕМ И ВПЕРЕД ЗАГНУТЫМИ ЛОПАТКАМИ

ЦЕНТРОБЕЖНЫЕ ВЕНТИЛЯТОРЫ С АС-ДВИГАТЕЛЕМ И ВПЕРЕД ЗАГНУТЫМИ ЛОПАТКАМИ

ВЕНТИЛЯТОРЫ В СПИРАЛЬНОМ КОРПУСЕ С АС-ДВИГАТЕЛЕМ И ВПЕРЕД ЗАГНУТЫМИ ЛОПАТКАМИ

ВЕНТИЛЯТОРЫ В СПИРАЛЬНОМ КОРПУСЕ С АС-ДВИГАТЕЛЕМ И ВПЕРЕД ЗАГНУТЫМИ ЛОПАТКАМИ

ВЕНТИЛЯТОРЫ В СПИРАЛЬНОМ КОРПУСЕ С АС-ДВИГАТЕЛЕМ И НАЗАД ЗАГНУТЫМИ ЛОПАТКАМИ