

Ø 120 мм, одностороннее всасывание (вперед загнутые лопатки)

ВЕНТИЛЯТОР В СПИРАЛЬНОМ КОРПУСЕ С АС-ДВИГАТЕЛЕМ



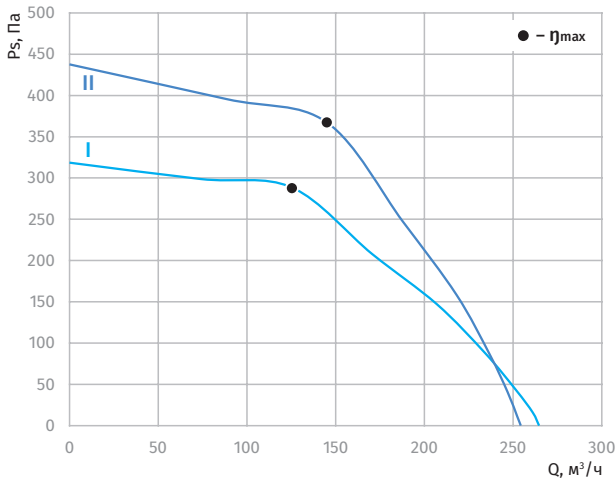
**Особенности**

- **Материал крыльчатки:** оцинкованная сталь
- **Материал корпуса:** штампованный алюминий
- **Направление вращения:** по часовой стрелке (со стороны ротора)
- **Класс защиты:** IP44
- **Класс изоляции:** В
- **Режим работы:** непрерывная работа (S1)
- **Подшипник:** подшипники качения
- **Защита электродвигателя:** встроенный термopре-дохранитель с самовозвратом

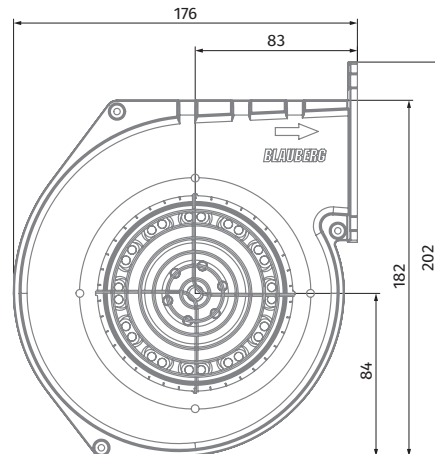
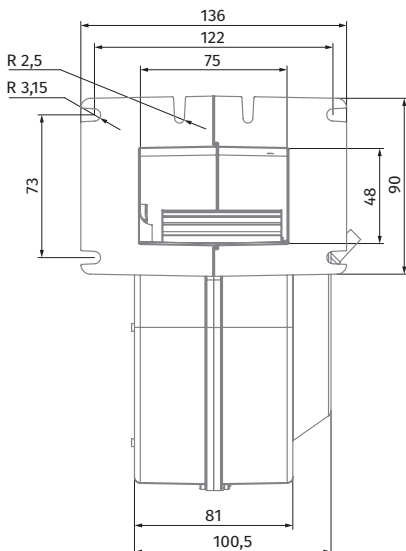


**Технические характеристики**

Модель	Кривые рабочих характеристик	Ном. напр. перем. тока, В	Частота, Гц	Частота вращения, мин <sup>-1</sup>	Максимальная входная мощность, Вт	Макс. ток, А	Уровень звук. давл., дБА	Допустимая темпер. окруж. среды, °С	Конденсатор, µF/VDB	Электр. соединение
SL-F120A-2E-A01-11	I	230	50	2720	72	0,31	60	-25...+50	1,5/450	A
	II	230	60	3070	88	0,38	62	-25...+50	1,5/450	A



**Габаритные размеры**



ЦЕНТРОБЕЖНЫЕ ВЕНТИЛЯТОРЫ С АС-ДВИГАТЕЛЯМИ И НАЗАД ЗАГНУТЫМИ ЛОПАТКАМИ

ЦЕНТРОБЕЖНЫЕ ВЕНТИЛЯТОРЫ С АС-ДВИГАТЕЛЯМИ И ВПЕРЕД ЗАГНУТЫМИ ЛОПАТКАМИ

ЦЕНТРОБЕЖНЫЕ ВЕНТИЛЯТОРЫ С АС-ДВИГАТЕЛЯМИ И ВПЕРЕД ЗАГНУТЫМИ ЛОПАТКАМИ

ЦЕНТРОБЕЖНЫЕ ВЕНТИЛЯТОРЫ С АС-ДВИГАТЕЛЯМИ И ВПЕРЕД ЗАГНУТЫМИ ЛОПАТКАМИ

ВЕНТИЛЯТОРЫ В СПИРАЛЬНОМ КОРПУСЕ С АС-ДВИГАТЕЛЯМИ И ВПЕРЕД ЗАГНУТЫМИ ЛОПАТКАМИ

ВЕНТИЛЯТОРЫ В СПИРАЛЬНОМ КОРПУСЕ С АС-ДВИГАТЕЛЯМИ И ВПЕРЕД ЗАГНУТЫМИ ЛОПАТКАМИ

ВЕНТИЛЯТОРЫ В СПИРАЛЬНОМ КОРПУСЕ С АС-ДВИГАТЕЛЯМИ И НАЗАД ЗАГНУТЫМИ ЛОПАТКАМИ