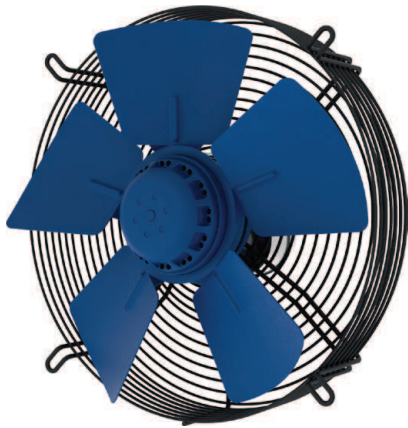


Ø 300 MM, GESTANZT

AXIALER AC-VENTILATOR



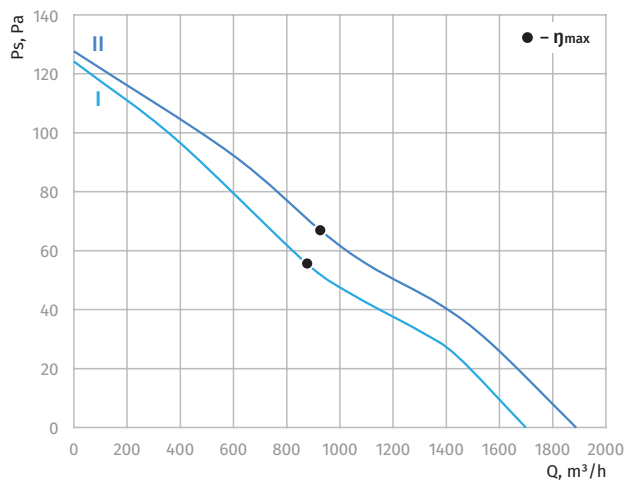
**Eigenschaften**

- **Laufmaterial:** Stahl mit Alkydbeschichtung, gestanz
- **Drehrichtung:** rechtsdrehend für Anblasung ("B") und linksdrehend, für Ansaugen ("S") auf den Rotor gesehen
- **Schutzart:** IP44
- **Isolationsklasse:** B
- **Betriebsart:** Dauerbetrieb (S1)
- **Lager:** Kugellager
- **Motorschutz:** Überhitzungsschutz mit automatischem Wiederanlauf, interne Verdrahtung



**Technische Daten**

Modell	Kennlinien	Einphasen-Nennspannung, VAC	Frequenz, Hz	Drehzahl, min <sup>-1</sup>	Leistungs-aufnahme, W	Max. Strom, A	Schalldruck-pegel, dB(A)	Zulässige Umgebungs-temperatur, °C	Kondensator μF/VDB	Elektrischer Anschluss
BL-A300A-4E-C01-B* BL-A300A-4E-C01-S*	I	230	50	1290	93	0,41	59	-25 ... +50	3,0/450	A
Axis-Q 300 4E Axis-F 300 4E	II	230	60	1380	116	0,50	63	-25 ... +50	3,0/450	A



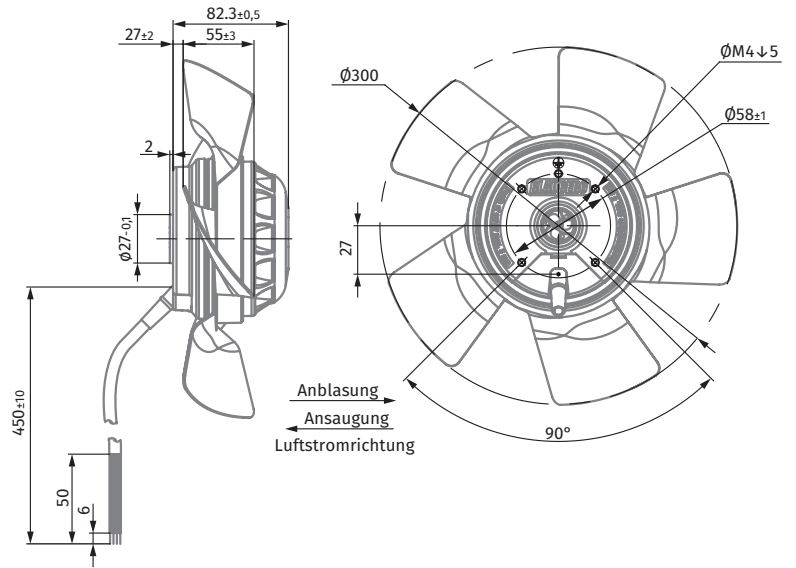
# Ø 300 MM, GESTANZT

# AXIALER AC-VENTILATOR

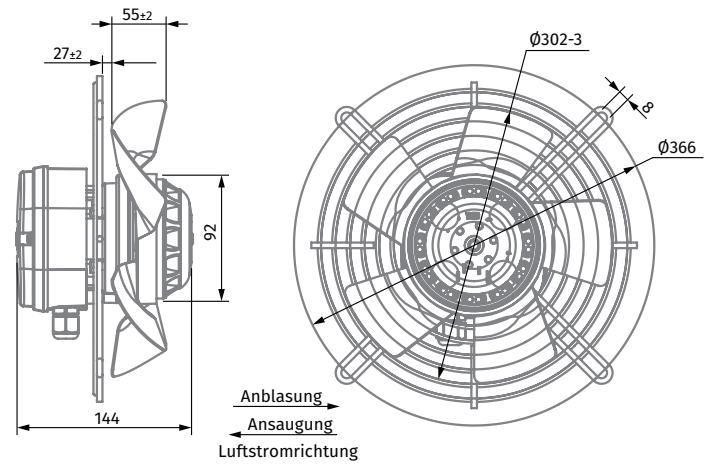
## Außenabmessungen



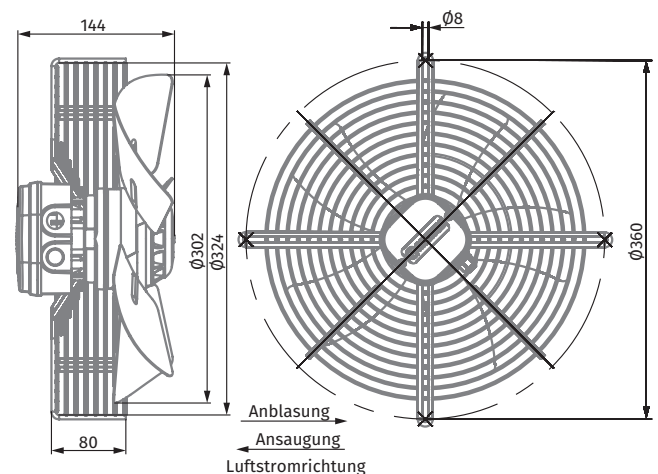
Axialventilator *Kein Gitter	Gewicht, kg
BL-A300A-4E-C01-B0	2,4
BL-A300A-4E-C01-S0	2,4



Axialventilator *Mit niedrigem Gitter	Gewicht, kg
BL-A300A-4E-C01-B1	2,8
BL-A300A-4E-C01-S1	2,8



Axialventilator *Mit hohem Gitter	Gewicht, kg
BL-A300A-4E-C01-B3	3,2
BL-A300A-4E-C01-S3	3,2

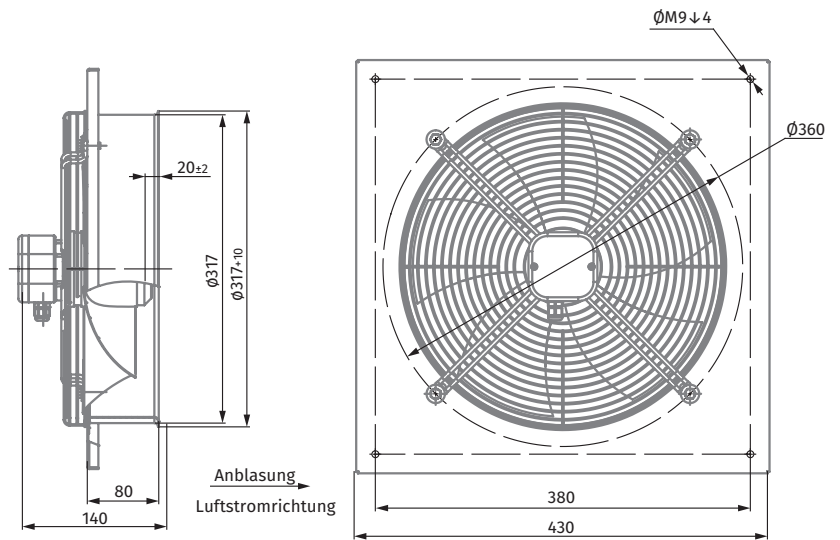


Ø 300 MM, GESTANZT

AXIALER AC-VENTILATOR



Axialventilator *Mit Montageplatte und niedrigem Gitter	Gewicht, kg
Axis-Q 300 4E	5,0



Axialventilator * in Metallgehäuse	Gewicht, kg
Axis-F 300 4E	6,2

