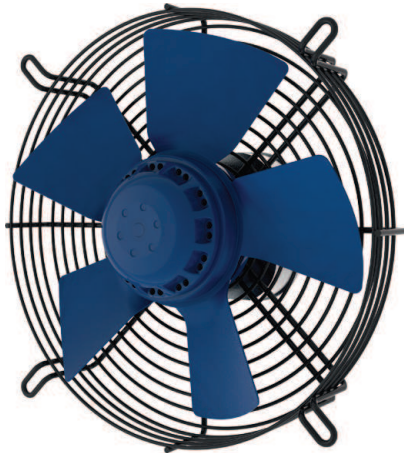


Ø 250 MM, GESTANZT

AXIALER AC-VENTILATOR



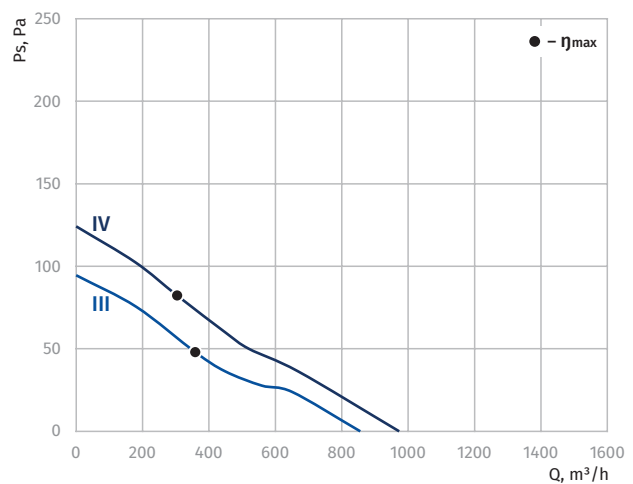
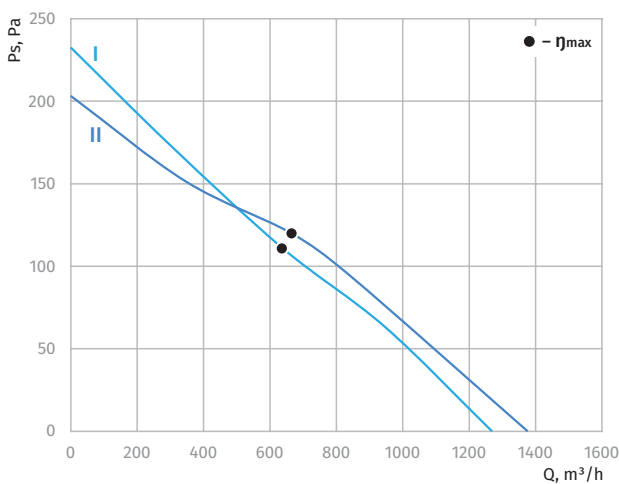
Eigenschaften

- **Laufmaterial:** Stahl mit Alkydbeschichtung, gestanz
- **Drehrichtung:** rechtsdrehend für Anblasung ("B") und linksdrehend, für Ansaugen ("S") auf den Rotor gesehen
- **Schutzart:** IP44
- **Isolationsklasse:** B
- **Betriebsart:** Dauerbetrieb (S1)
- **Lager:** Kugellager
- **Motorschutz:** Überhitzungsschutz mit automatischem Wiederanlauf, interne Verdrahtung



Technische Daten

Modell	Kenmlinien	Einphasen-Nennspannung, VAC	Frequenz, Hz	Drehzahl, min ⁻¹	Leistungs-aufnahme, W	Max. Strom, A	Schalldruck-pegel, dB(A)	Zulässige Umgebungs-temperatur, °C	Kondensator μF/VDB	Elektrischer Anschluss
BL-A250A-2E-B01-B*	I	230	50	2480	117	0,52	60	-25 ... +50	2,0/450	A
BL-A250A-2E-B01-S*										
Axis-Q 250 2E	II	230	60	2560	140	0,61	62	-25 ... +50	2,0/450	A
Axis-F 250 2E										
BL-A250A-4E-B01-B*	III	230	50	1380	53	0,23	54	-25 ... +50	2,0/450	A
BL-A250A-4E-B01-S*										
Axis-F 250 4E	IV	230	60	1550	67	0,30	58	-25 ... +50	2,0/450	A
Axis-Q 250 4E										



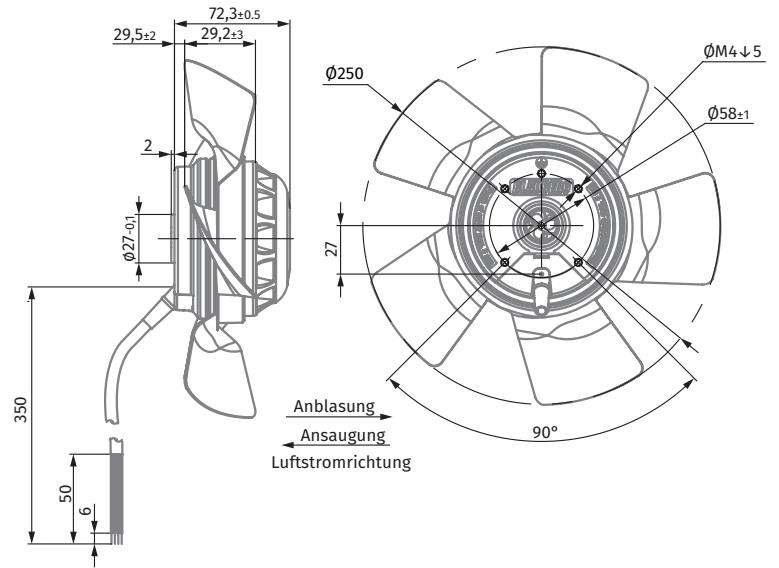
Ø 250 MM, GESTANZT

AXIALER AC-VENTILATOR

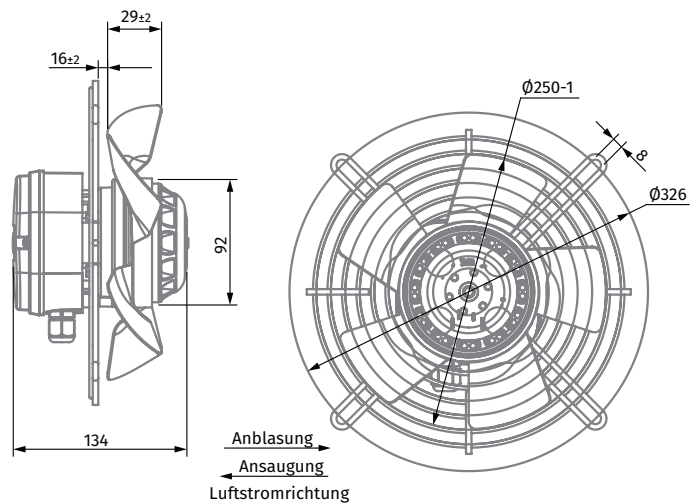
Außenabmessungen



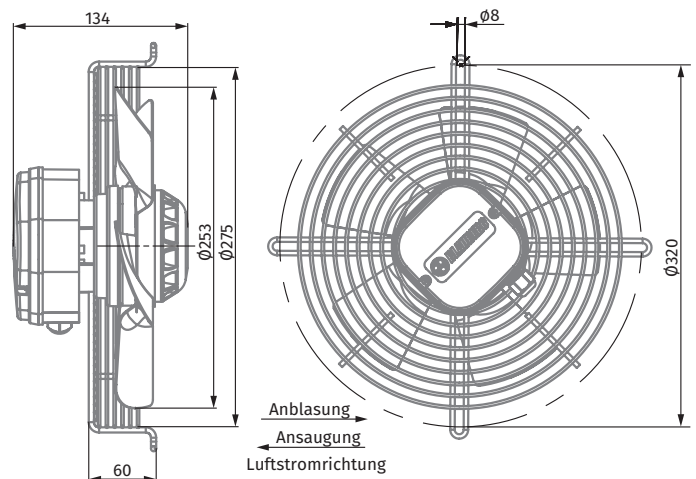
Axialventilator *Kein Gitter	Gewicht, kg
BL-A250A-2E-B01-B0	2,4
BL-A250A-2E-B01-S0	2,4
BL-A250A-4E-B01-B0	1,9
BL-A250A-4E-B01-S0	1,9



Axialventilator *Mit niedrigem Gitter	Gewicht, kg
BL-A250A-2E-B01-B1	2,7
BL-A250A-2E-B01-S1	2,7
BL-A250A-4E-B01-B1	2,2
BL-A250A-4E-B01-S1	2,2



Axialventilator *Mit hohem Gitter	Gewicht, kg
BL-A250A-2E-B01-B3	3,0
BL-A250A-2E-B01-S3	3,0
BL-A250A-4E-B01-B3	2,5
BL-A250A-4E-B01-S3	2,5

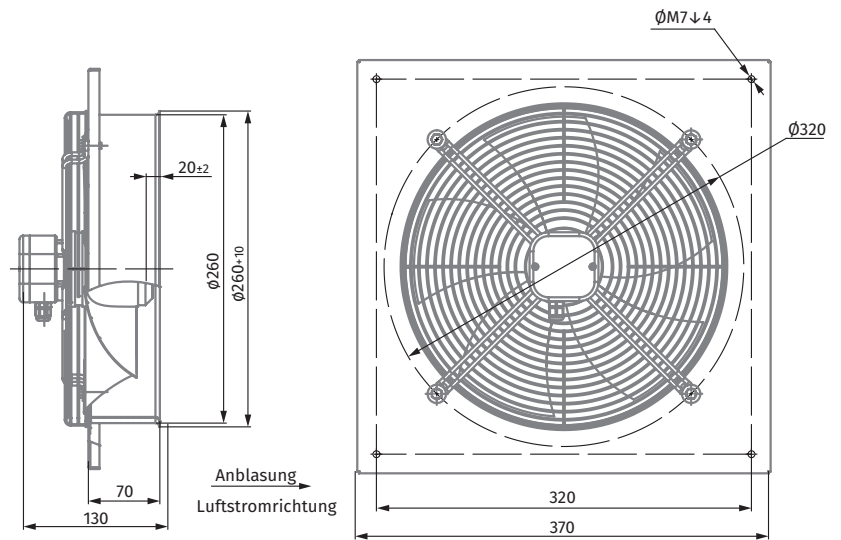


Ø 250 MM, GESTANZT

AXIALER AC-VENTILATOR



Axialventilator *Mit Montageplatte und niedrigem Gitter	Gewicht, kg
Axis-Q 250 2E	4,0
Axis-Q 250 4E	3,5



Axialventilator * in Metallgehäuse	Gewicht, kg
Axis-F 250 2E	4,0
Axis-F 250 4E	3,5

