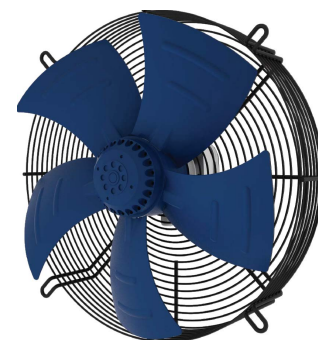


## Спецификация продукта



<b>Вид</b>	AC Осевой вентилятор
<b>Модель</b>	<b>BL-A400B-4E-M01-B3</b> (Нагнетание)
<b>Модель</b>	<b>BL-A400B-4E-M01-S3</b> (Всасывание)

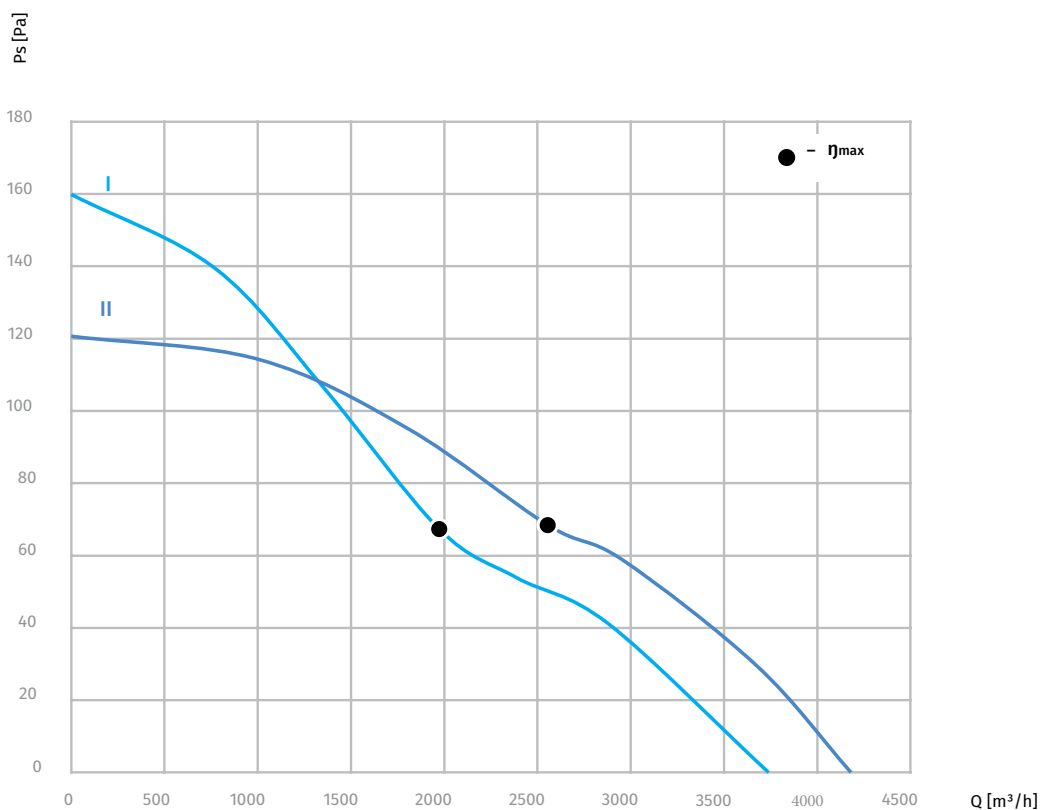
### НОМИНАЛЬНЫЕ ДАННЫЕ

Фаза	-	1~	1~
Номинальное напряжение	VAC	230	230
Частота	Hz	50	60
Скорость вращения	RPM	1400	1600
Входная мощность	W	290	331
Ток (макс.)	A	1.27	1.43
Уровень звук. давления	dBA	63	67
Конденсатор	µF	6.0	6.0
Напряжение конденсатора	VDB	450	450
Действительно для утверждения / стандарт		CE	CE
Мин. Температура окружающей среды	°C	-25	-25
Макс. Температура окружающей среды	°C	50	50
График производительности		I	II

### ТЕХНИЧЕСКИЕ ОСОБЕННОСТИ

Вес	5.7 кг
Диаметр	400 мм
Материал крыльчатки (сварная)	сталь с покрытием из алкидной эмали
Количество лопаток	5
Направление вращения (со стороны ротора)	по часовой "B"; против часовой стрелке "S"
Поверхность ротора	Покрытие BLUE C
Тип защиты	IP54
Класс изоляции	F
Отверстие для конденсата	На стороне ротора
Мин./ Макс. допустимая температура окружающего воздуха	- 40°C ... + 50°C
Режим работы	S1
Подшипник электродвигателя	Подшипник качения
Защита электродвигателя	Встроенный термopедохранитель
Электрические провода	Через клемную коробку
RoHS	Все материалы соответствуют RoHS
Мин./ Макс. влажность	0% ... 90% RH
Электродвигатель	Внешний ротор AC электродвигатель
Отклонение колеса в осевом направлении	≤1мм
Отклонение колеса в рад. направлении	≤1мм

**ГРАФИК ПРОИЗВОДИТЕЛЬНОСТИ**

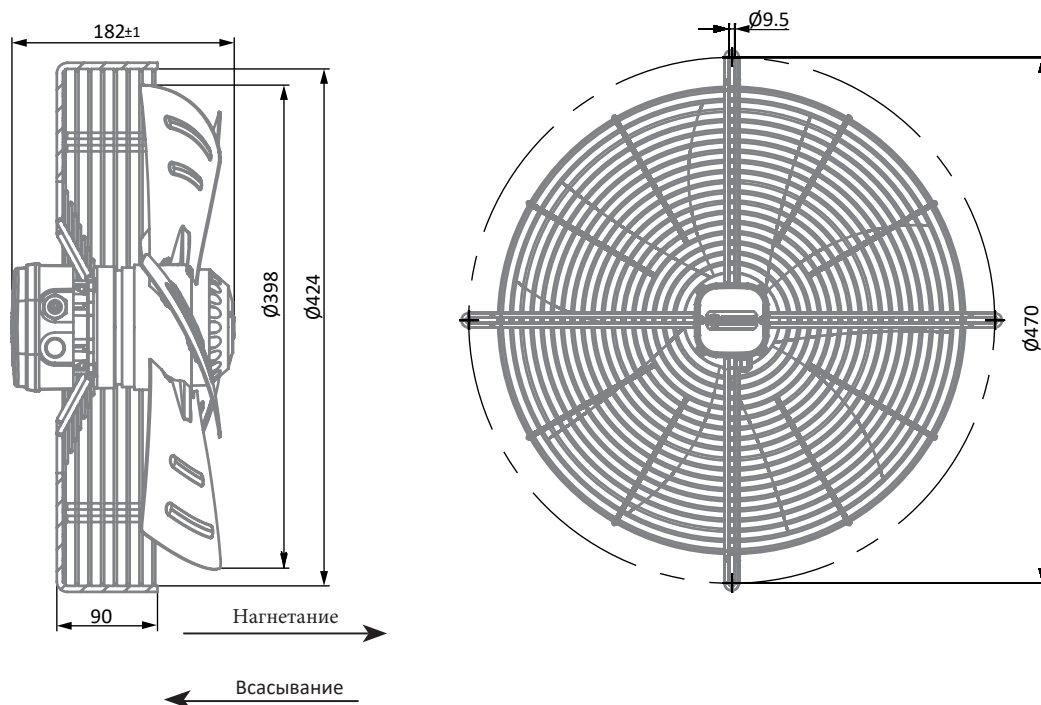


**ДАННЫЕ В СООТВЕТСТВИИ С ErP ДИРЕКТИВОЙ**

Категория установки	A
Кат. эффективности	статик.
Вариатор	нет
Коэффициент	1,00

	Фактич.	Требование 2015
Общая эффективность $\eta_{es}$	..	28
Уровень эффективности N	..	40
Входная мощность P, W	1	
Расход воздуха V, m³/h	1	
Увеличение давления $\Delta P$ , Pa	..	

**ЧЕРТЕЖНЫЕ РАЗМЕРЫ**



**СХЕМА ЭЛЕКТРИЧЕСКОГО СОЕДИНЕНИЯ**

