



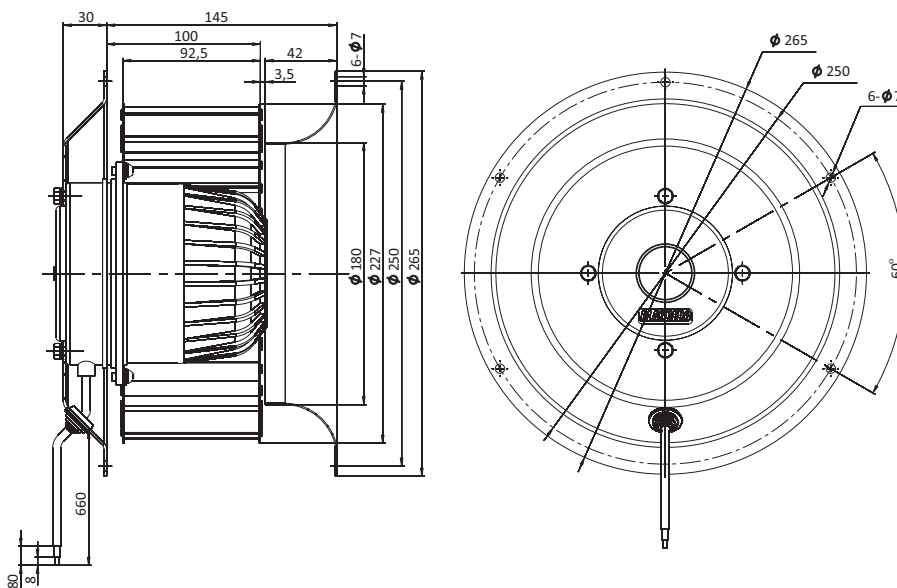
- **Материал крыльчатки:** оцинкованная сталь
- **Направление вращения:** по часовой стрелке (со стороны ротора)
- **Тип защиты:** IP54
- **Класс изоляции:** F
- **Режим работы:** непрерывный (S1)
- **Подшипник:** подшипники качения
- **Защита электродвигателя:** встроенный термopредохранитель с самовозвратом



Технические характеристики

Тип	Ном. напр. перем. тока, В	Частота, Гц	Частота вращения, мин ⁻¹	Входная мощность, Вт	Ток, А	Уровень звук. давл., дБ(А)	Допустимая темпер. окруж. среды, °С	Конденсатор $\mu\text{F/VDB}$	Электр. соединение
BL-F225A-4E-O01-01	230	50	1320	510	2,3	71	-25...+50	8,0/450	A
BL-F225A-6E-O01-01	230	50	930	250	1,3	68	-25...+70	6,0/450	A
BL-F225A-4D-O01-01	230	50	1300	490	1,43	71	-25...+60	-	B1
	400	50	1300	490	0,82	71	-25...+60	-	B2
BL-F225A-6D-L01-01	230	50	930	300	1,4	68	-25...+70	-	B1
	400	50	930	300	0,81	68	-25...+70	-	B2

Габаритные размеры



Кривые рабочих характеристик

