

Ø 220 мм, НАЗАД ЗАГНУТЫЕ ЛОПАТКИ

ЦЕНТРОБЕЖНЫЙ ЕС-ВЕНТИЛЯТОР



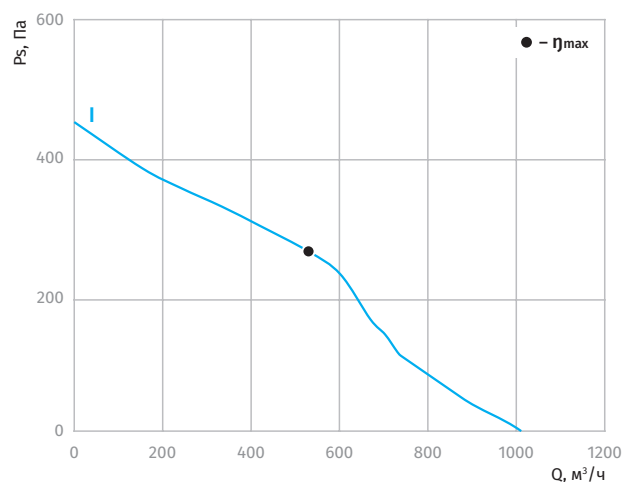
Особенности

- Регулировка скорости: 0–10 В постоянного тока / ШИМ
- Материал крыльчатки: ПА-пластик + 30 % стекловолокно
- Направление вращения: по часовой стрелке (со стороны ротора)
- Класс защиты: IP55
- Класс изоляции: В
- Режим работы: непрерывная работа (S1)
- Подшипник: подшипники качения
- Защита электродвигателя: встроенный термopре-дохранитель с самовозвратом

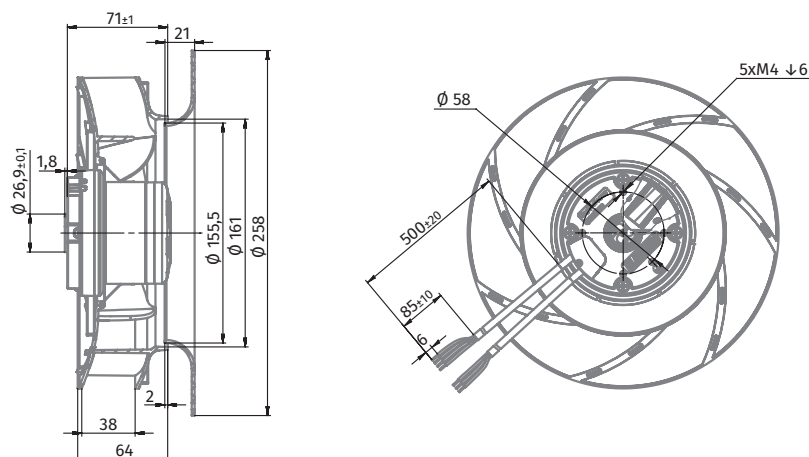


Технические характеристики

Модель	Кривые рабочих характеристик	Ном. напр. перем. тока, В	Частота, Гц	Частота вращения, мин ⁻¹	Максимальная входная мощность, Вт	Макс. ток, А	Уровень звук. давл., дБА	Допустимая темпер. окруж. среды, °С	Конденсатор, µF/VDB	Электр. соединение
BL-B220C-EC-00	I	230	50/60	2400	86	0,70	70	-25...+60	-	E



Габаритные размеры



Ø 220 мм, НАЗАД ЗАГНУТЫЕ ЛОПАТКИ

ЦЕНТРОБЕЖНЫЙ ЕС-ВЕНТИЛЯТОР



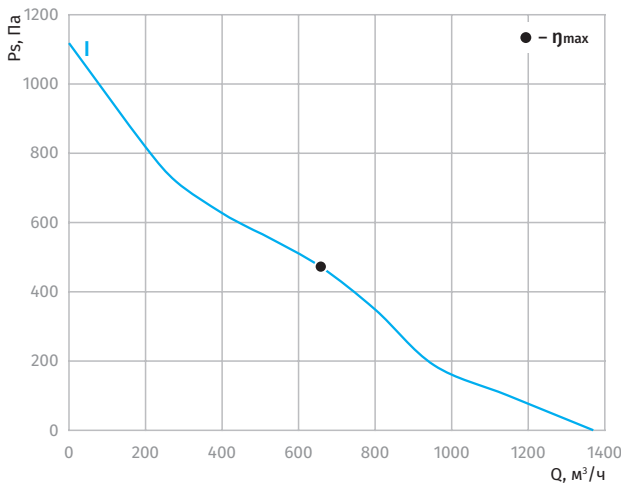
Особенности

- Регулировка скорости: 0–10 В постоянного тока / ШИМ
- Материал крыльчатки: ПА-пластик + 30 % стекловолокно
- Направление вращения: по часовой стрелке (со стороны ротора)
- Класс защиты: IP55
- Класс изоляции: В
- Режим работы: непрерывная работа (S1)
- Подшипник: подшипники качения
- Защита электродвигателя: встроенный термозащитный предохранитель с самовозвратом

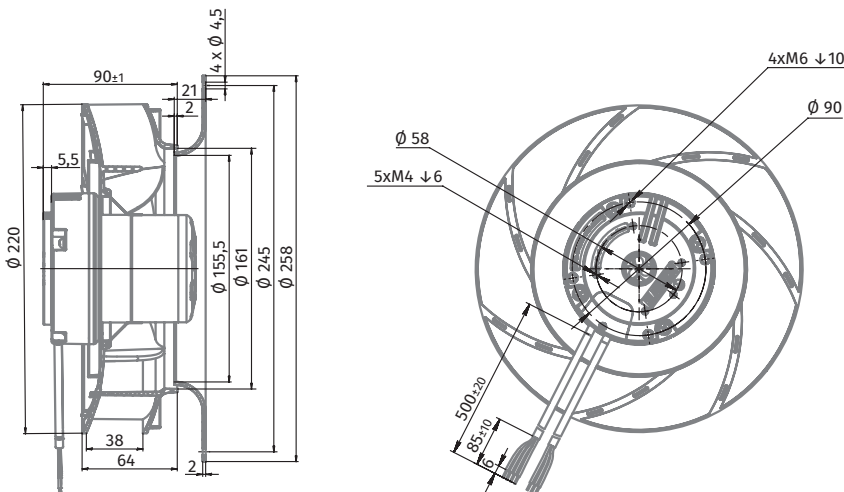


Технические характеристики

Модель	Кривые рабочих характеристик	Ном. напр. перем. тока, В	Частота, Гц	Частота вращения, мин ⁻¹	Максимальная входная мощность, Вт	Макс. ток, А	Уровень звук. давл., дБА	Допустимая темпер. окруж. среды, °С	Конденсатор, µF/VDB	Электр. соединение
BL-B220C-EC-01	I	230	50/60	3200	165	1,10	72	-25...+60	-	E



Габаритные размеры



ЦЕНТРОБЕЖНЫЕ ВЕНТИЛЯТОРЫ С АС-ДВИГАТЕЛЯМИ И НАЗАД ЗАГНУТЫМИ ЛОПАТКАМИ

ЦЕНТРОБЕЖНЫЕ ВЕНТИЛЯТОРЫ С ЕС-ДВИГАТЕЛЯМИ И НАЗАД ЗАГНУТЫМИ ЛОПАТКАМИ

ЦЕНТРОБЕЖНЫЕ ВЕНТИЛЯТОРЫ С АС-ДВИГАТЕЛЯМИ И ВПЕРЕД ЗАГНУТЫМИ ЛОПАТКАМИ

ЦЕНТРОБЕЖНЫЕ ВЕНТИЛЯТОРЫ С ЕС-ДВИГАТЕЛЯМИ И ВПЕРЕД ЗАГНУТЫМИ ЛОПАТКАМИ

ВЕНТИЛЯТОРЫ В СПИРАЛЬНОМ КОРПУСЕ С АС-ДВИГАТЕЛЯМИ И ВПЕРЕД ЗАГНУТЫМИ ЛОПАТКАМИ

ВЕНТИЛЯТОРЫ В СПИРАЛЬНОМ КОРПУСЕ С ЕС-ДВИГАТЕЛЯМИ И ВПЕРЕД ЗАГНУТЫМИ ЛОПАТКАМИ

ВЕНТИЛЯТОРЫ В СПИРАЛЬНОМ КОРПУСЕ С ЕС-ДВИГАТЕЛЯМИ И НАЗАД ЗАГНУТЫМИ ЛОПАТКАМИ