



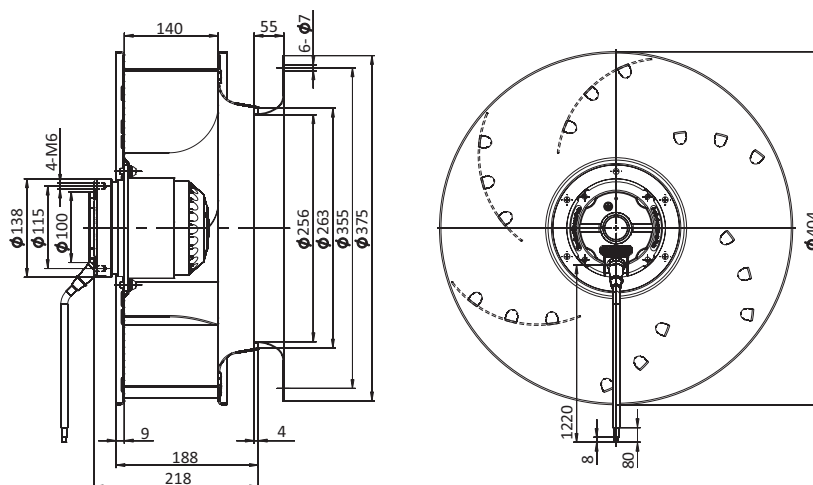
- **Материал крыльчатки:** листовой алюминий
- **Направление вращения:** по часовой стрелке (со стороны ротора)
- **Тип защиты:** IP54
- **Класс изоляции:** F
- **Режим работы:** непрерывный (S1)
- **Подшипник:** подшипники качения
- **Защита электродвигателя:** встроенный термopедохранитель с самовозвратом



Технические характеристики

Тип	Ном. напр. перем. тока, В	Частота, Гц	Частота вращения, мин ⁻¹	Макс. входная мощность, Вт	Макс. ток, А	Уровень звук. давл., дБ(А)	Допустимая темпер. окруж. среды, °С	Конденсатор $\mu\text{F/VDB}$	Электр. соединение
BL-B400C-4E-Q01-01	230	50	1350	560	2,46	66	-25...+50	10,0/450	A
BL-B400C-6E-Q01-01	230	50	920	180	0,83	50	-25...+60	5,0/450	A
BL-B400C-4D-Q01-01	230	50	1350	540	1	66	-25...+50	-	B1
	400	50	1070	350	0,53	66	-25...+50	-	B2
BL-B400C-6D-Q01-01	230	50	900	250	1,26	50	-25...+60	-	B1
	400	50	900	250	0,73	50	-25...+60	-	B2

Габаритные размеры



Кривые рабочих характеристик

