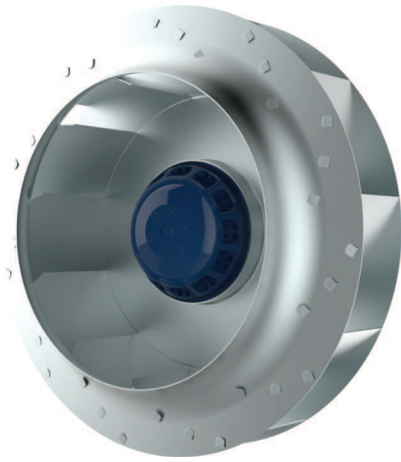


Ø 280 мм, НАЗАД ЗАГНУТЫЕ ЛОПАТКИ

ЦЕНТРОБЕЖНЫЙ АС-ВЕНТИЛЯТОР



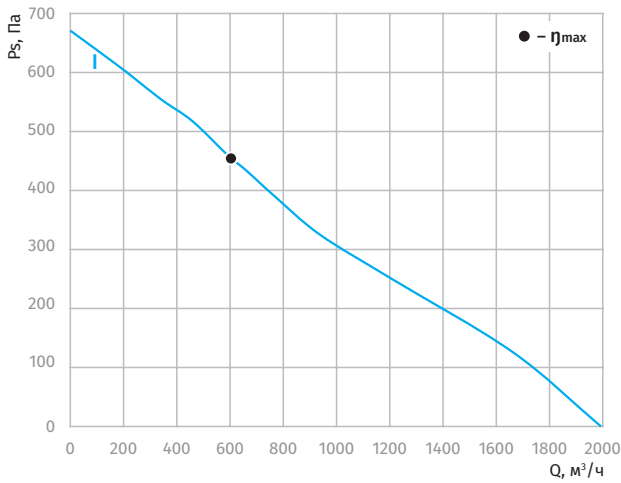
Особенности

- **Материал крыльчатки:** оцинкованная сталь
- **Направление вращения:** по часовой стрелке (со стороны ротора)
- **Класс защиты:** IP44
- **Класс изоляции:** В
- **Режим работы:** непрерывная работа (S1)
- **Подшипник:** подшипники качения
- **Защита электродвигателя:** встроенный термopе-дохранитель с самовозвратом

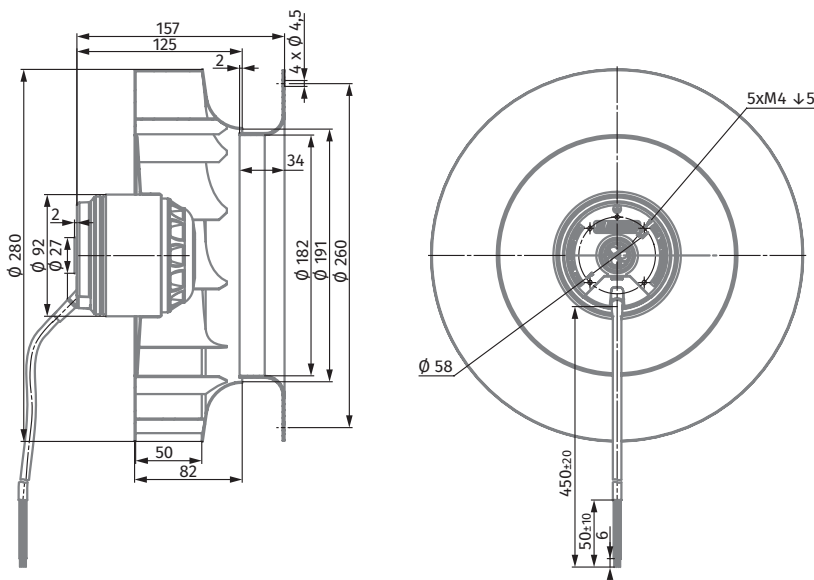


Технические характеристики

Модель	Кривые рабочих характеристик	Ном. напр. перем. тока, В	Частота, Гц	Частота вращения, мин ⁻¹	Максимальная входная мощность, Вт	Макс. ток, А	Уровень звук. давл., дБА	Допустимая темпер. окруж. среды, °С	Конденсатор, µF/VDB	Электр. соединение
BL-B280A-2E-D01-01	I	230	50	2700	345	1,54	78	-25...+50	6,0/450	A



Габаритные размеры



ЦЕНТРОБЕЖНЫЕ ВЕНТИЛЯТОРЫ С АС-ДВИГАТЕЛЯМИ И НАЗАД ЗАГНУТЫМИ ЛОПАТКАМИ

ЦЕНТРОБЕЖНЫЕ ВЕНТИЛЯТОРЫ С ЕС-ДВИГАТЕЛЯМИ И НАЗАД ЗАГНУТЫМИ ЛОПАТКАМИ

ЦЕНТРОБЕЖНЫЕ ВЕНТИЛЯТОРЫ С АС-ДВИГАТЕЛЯМИ И ВПЕРЕД ЗАГНУТЫМИ ЛОПАТКАМИ

ЦЕНТРОБЕЖНЫЕ ВЕНТИЛЯТОРЫ С ЕС-ДВИГАТЕЛЯМИ И ВПЕРЕД ЗАГНУТЫМИ ЛОПАТКАМИ

ВЕНТИЛЯТОРЫ В СПИРАЛЬНОМ КОРПУСЕ С АС-ДВИГАТЕЛЯМИ И ВПЕРЕД ЗАГНУТЫМИ ЛОПАТКАМИ

ВЕНТИЛЯТОРЫ В СПИРАЛЬНОМ КОРПУСЕ С ЕС-ДВИГАТЕЛЯМИ И ВПЕРЕД ЗАГНУТЫМИ ЛОПАТКАМИ

ВЕНТИЛЯТОРЫ В СПИРАЛЬНОМ КОРПУСЕ С АС-ДВИГАТЕЛЯМИ И НАЗАД ЗАГНУТЫМИ ЛОПАТКАМИ