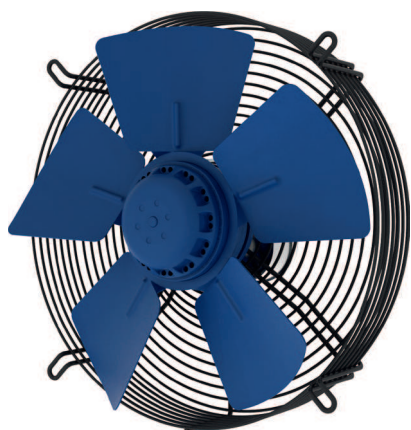


Ø 300 мм

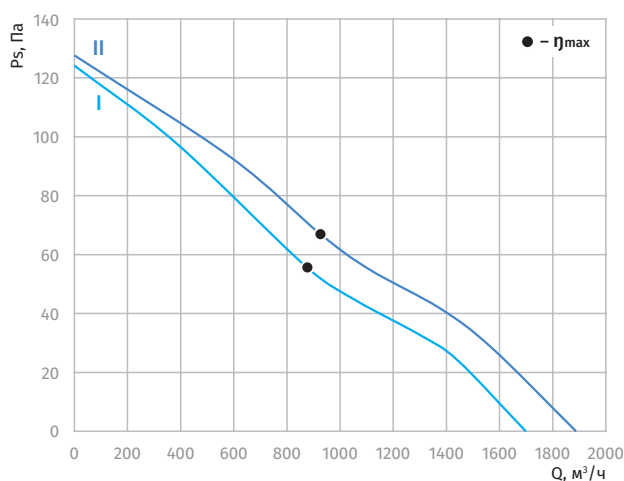
ОСЕВОЙ АС-ВЕНТИЛЯТОР


Особенности

- **Материал крыльчатки:** сталь с покрытием из алкидной эмали, штампованная
- **Направление вращения:** при направлении потока воздуха "В" – по часовой стрелке, при направлении потока воздуха "S" – против часовой стрелки (со стороны ротора)
- **Класс защиты:** IP44
- **Класс изоляции:** В
- **Режим работы:** непрерывная работа (S1)
- **Подшипник:** подшипники качения
- **Защита электродвигателя:** встроенный термо-предохранитель с самовозвратом


Технические характеристики

Модель	Кривые рабочих характеристик	Ном. напр. перем. тока, В	Частота, Гц	Частота вращения, мин ⁻¹	Входная мощность, Вт	Макс. ток, А	Уровень звук. давл., дБА	Допустимая темпер. окруж. среды, °С	Конденсатор, μF/VDB	Электр. соединение
BL-A300A-4E-C01-B* BL-A300A-4E-C01-S*	I	230	50	1290	93	0,41	59	-25 ... +50	3,0/450	A
Axis-Q 300 4E Axis-F 300 4E	II	230	60	1380	116	0,50	63	-25 ... +50	3,0/450	A



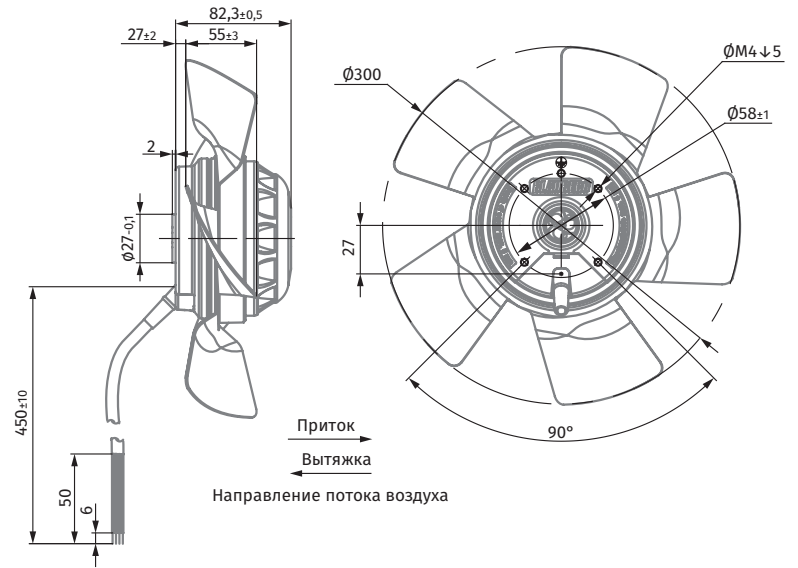
Ø 300 мм

ОСЕВОЙ АС-ВЕНТИЛЯТОР

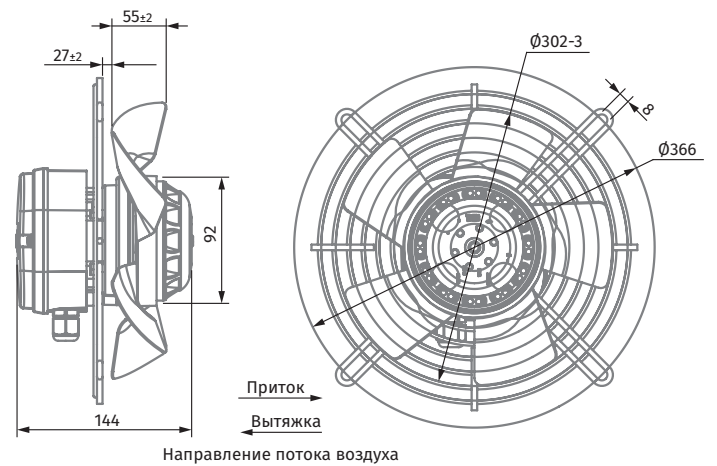
Габаритные размеры



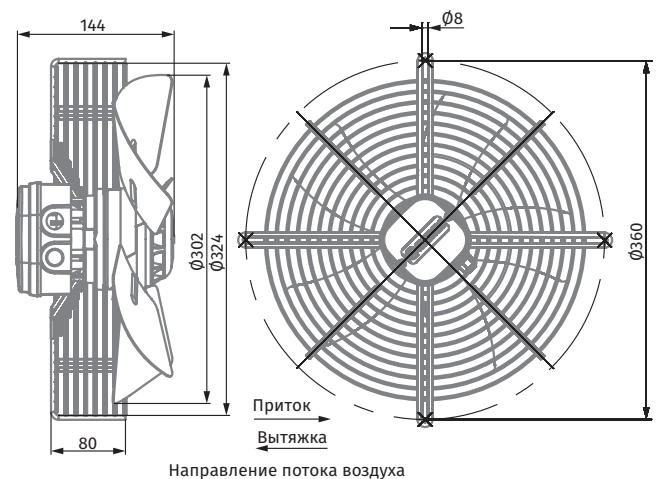
Осевой вентилятор *без решетки	Масса, кг
BL-A300A-4E-C01-B0	2,4
BL-A300A-4E-C01-S0	2,4



Осевой вентилятор *с низкой решеткой	Масса, кг
BL-A300A-4E-C01-B1	2,8
BL-A300A-4E-C01-S1	2,8



Осевой вентилятор *с высокой решеткой	Масса, кг
BL-A300A-4E-C01-B3	3,2
BL-A300A-4E-C01-S3	3,2



Ø 300 мм

ОСЕВОЙ АС-ВЕНТИЛЯТОР

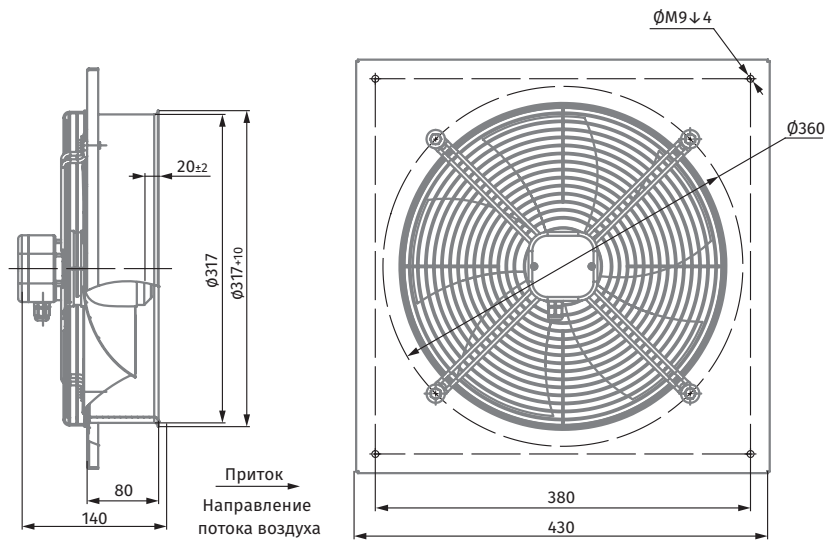


Осевой вентилятор
*с установочной пластиной
и низкой решеткой

Масса, кг

Axis-Q 300 4E

5,0



Осевой вентилятор
*в металлическом корпусе

Масса, кг

Axis-F 300 4E

6,2

