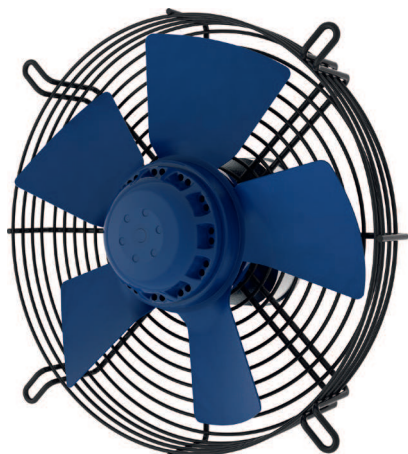


Ø 250 мм

ОСЕВОЙ АС-ВЕНТИЛЯТОР



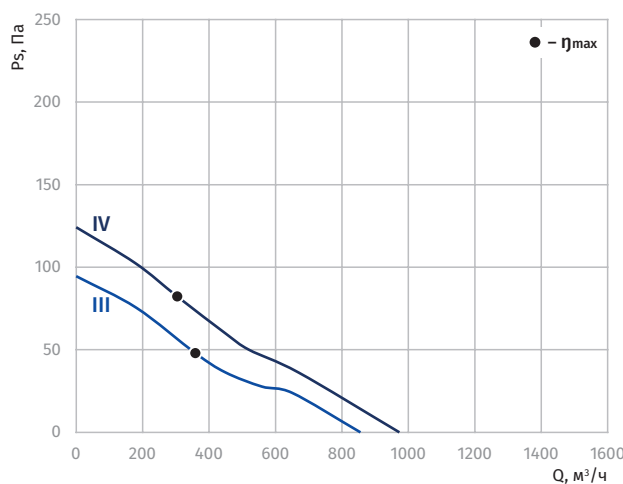
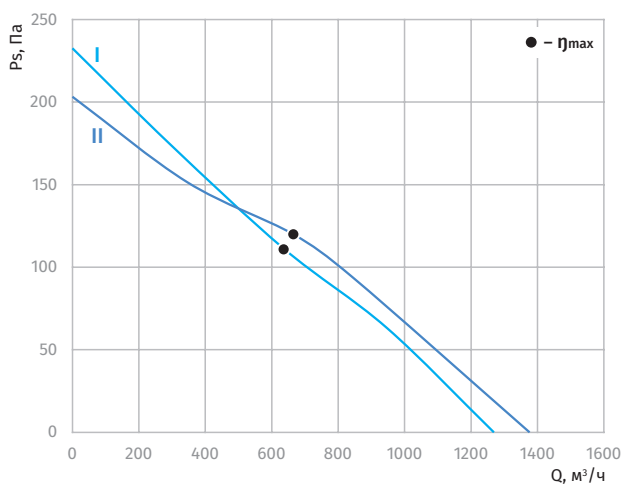
Особенности

- **Материал крыльчатки:** сталь с покрытием из алкидной эмали, штампованная
- **Направление вращения:** при направлении потока воздуха "В" – по часовой стрелке, при направлении потока воздуха "S" – против часовой стрелки (со стороны ротора)
- **Класс защиты:** IP44
- **Класс изоляции:** В
- **Режим работы:** непрерывная работа (S1)
- **Подшипник:** подшипники качения
- **Защита электродвигателя:** встроенный термо-предохранитель с самовозвратом



Технические характеристики

Модель	Кривые рабочих характеристик	Ном. напр. перем. тока, В	Частота, Гц	Частота вращения, мин ⁻¹	Входная мощность, Вт	Макс. ток, А	Уровень звук. давл., дБА	Допустимая темпер. окруж. среды, °С	Конденсатор, µF/VDB	Электр. соединение
BL-A250A-2E-B01-B* BL-A250A-2E-B01-S*	I	230	50	2480	117	0,52	60	-25 ... +50	2,0/450	A
Axis-Q 250 2E Axis-F 250 2E	II	230	60	2560	140	0,61	62	-25 ... +50	2,0/450	A
BL-A250A-4E-B01-B* BL-A250A-4E-B01-S*	III	230	50	1380	53	0,23	54	-25 ... +50	2,0/450	A
Axis-F 250 4E Axis-Q 250 4E	IV	230	60	1550	67	0,30	58	-25 ... +50	2,0/450	A



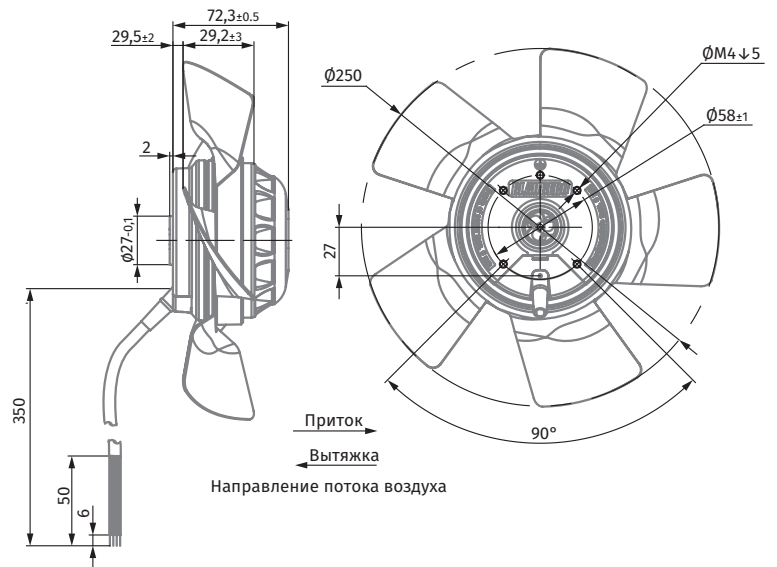
Ø 250 мм

ОСЕВОЙ АС-ВЕНТИЛЯТОР

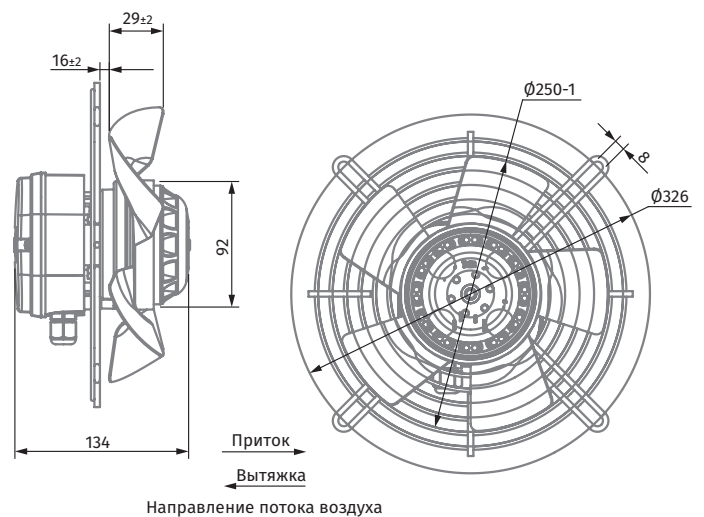
Габаритные размеры



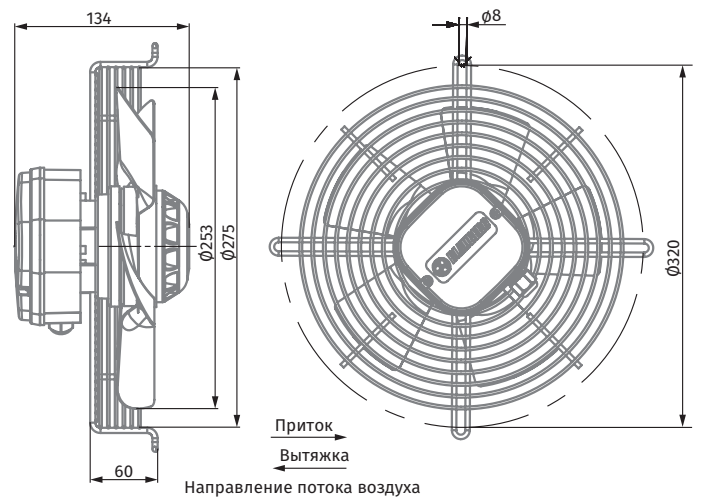
Осевой вентилятор *без решетки	Масса, кг
BL-A250A-2E-B01-B0	2,4
BL-A250A-2E-B01-S0	2,4
BL-A250A-4E-B01-B0	1,9
BL-A250A-4E-B01-S0	1,9



Осевой вентилятор *с низкой решеткой	Масса, кг
BL-A250A-2E-B01-B1	2,7
BL-A250A-2E-B01-S1	2,7
BL-A250A-4E-B01-B1	2,2
BL-A250A-4E-B01-S1	2,2



Осевой вентилятор *с высокой решеткой	Масса, кг
BL-A250A-2E-B01-B3	3,0
BL-A250A-2E-B01-S3	3,0
BL-A250A-4E-B01-B3	2,5
BL-A250A-4E-B01-S3	2,5

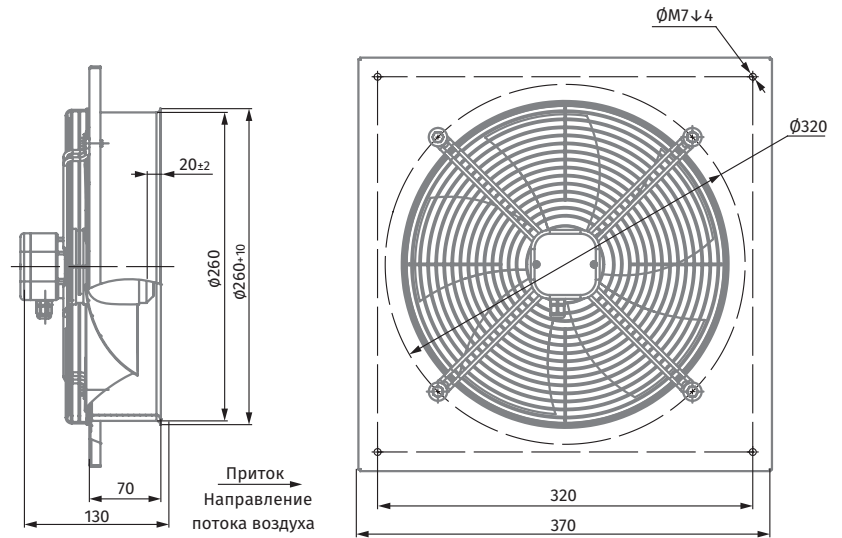


Ø 250 мм

ОСЕВОЙ АС-ВЕНТИЛЯТОР



Осевой вентилятор *с установочной пластиной и низкой решеткой	Масса, кг
Axis-Q 250 2E	4,0
Axis-Q 250 4E	3,5



Осевой вентилятор *в металлическом корпусе	Масса, кг
Axis-F 250 2E	4,0
Axis-F 250 4E	3,5

