



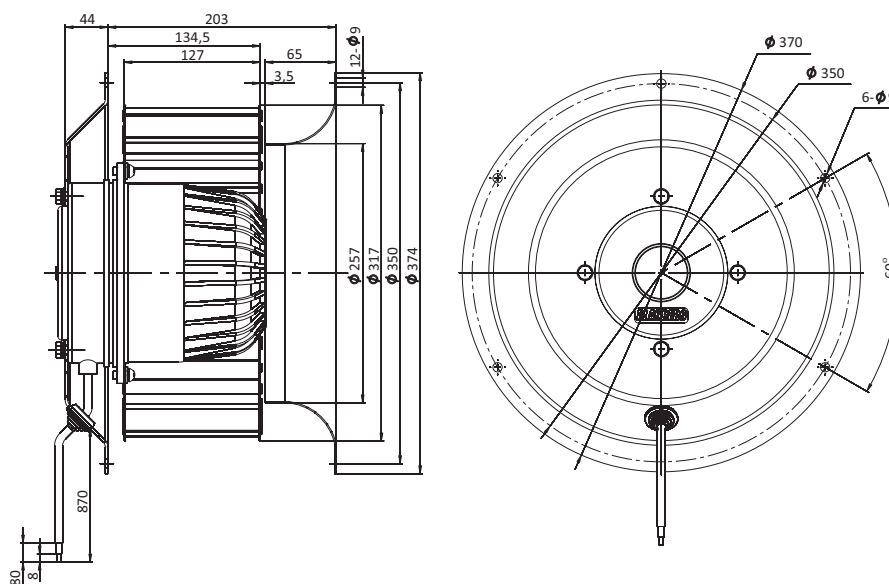
- Laufradmateriale: verzinktes Stahlblech
- Drehrichtung: rechtsdrehend, auf den Rotor gesehen
- Schutzart: IP54
- Isolationsklasse: F
- Betriebsart: Dauerbetrieb (S1)
- Lager: Kugellager
- Motorschutz: Überhitzungsschutz mit automatischem Wiederanlauf, interne Verdrahtung



Technische Daten

Model	Nennspannung, V	Frequenz, Hz	Drehzahl, min ⁻¹	Leistungsaufnahme, W	Strom, A	Schall-druckpegel, dB(A)	Zulässige Umgebungs-temperatur, °C	Konden-sator μ F/VDB	Elektrischer Anschluss
BL-F315A-4E-R01-01	230	50	1360	2300	10	75	-25...+40	50,0/450	A
BL-F315A-6E-Q01-01	230	50	870	720	3,6	74	-25...+70	12,0/450	A
BL-F315A-4D-Q01-01	230	50	1360	2200	6,9	75	-25...+60	-	B1
	400	50	1360	2200	4	75	-25...+60	-	B2
BL-F315A-6D-M01-01	230	50	940	780	2,6	74	-25...+80	-	B1
	400	50	940	780	1,5	74	-25...+80	-	B2

Außenabmessungen



Kennlinien

