



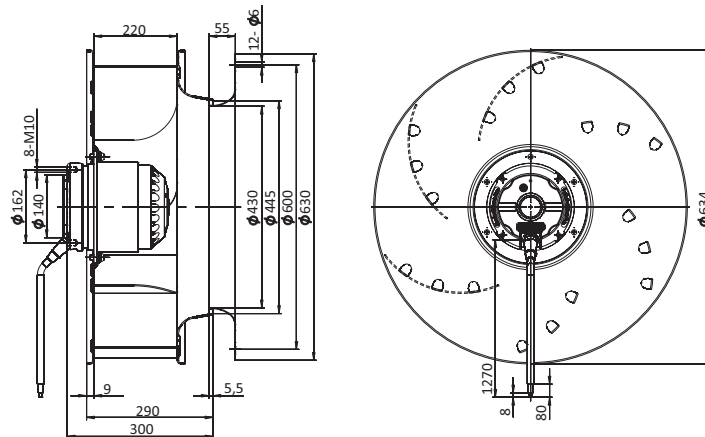
- Laufradmateriale: Aluminiumblech
- Drehrichtung: rechtsdrehend, auf den Rotor gesehen
- Schutzart: IP54
- Isolationsklasse: F
- Betriebsart: Dauerbetrieb (S1)
- Lager: Kugellager
- Motorschutz: Überhitzungsschutz mit automatischem Wiederanlauf, interne Verdrahtung



Technische Daten

Model	Nennspannung, V	Frequenz, Hz	Drehzahl, min ⁻¹	Leistungsaufnahme max, W	Strom max, A	Schalldruckpegel, dB(A)	Zulässige Umgebungstemperatur, °C	Elektrischer Anschluss
BL-B630A-4D-T01-01	230	50	1370	4300	11,8	81	-25...+60	B1
	400	50	1370	4300	6,8	81	-25...+60	B2
BL-B630A-6D-S01-01	230	50	900	1200	4,68	76	-25...+50	B1
	400	50	900	1200	2,7	76	-25...+50	B2

Außenabmessungen



Kennlinien

