



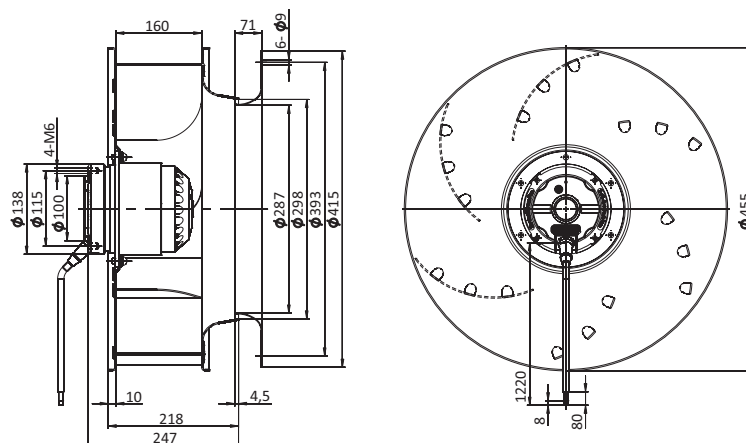
- Laufradmateri-
al: Aluminiumblech
- Drehrichtung: rechtsdrehend, auf den Rotor gesehen
- Schutzart: IP54
- Isolationsklasse: F
- Betriebsart: Dauerbetrieb (S1)
- Lager: Kugellager
- Motorschutz: Überhitzungsschutz mit automatischem Wiederanlauf, interne Verdrahtung



Technische Daten

Model	Nennspannung, V	Frequenz, Hz	Drehzahl, min ⁻¹	Leistungsaufnahme max, W	Strom max, A	Schalldruckpegel, dB(A)	Zulässige Umgebungstemperatur, °C	Kondensator μ F/VDB	Elektrischer Anschluss
BL-B450A-4E-P01-01	230	50	1340	830	4,1	74	-25...+40	14,0/450	A
BL-B450A-6E-P01-01	230	50	900	300	1,4	60	-25...+60	10,0/450	A
BL-B450A-4D-Q01-01	230	50	1280	690	1,26	74	-25...+40	-	B1
	400	50	1080	350	0,58	74	-25...+40	-	B2
BL-B450A-4D-Q02-01	230	50	1260	810	2,35	74	-25...+60	-	B1
	400	50	1260	810	1,36	74	-25...+60	-	B2
BL-B450A-6D-M01-01	230	50	940	330	0,9	60	-25...+60	-	B1
	400	50	940	330	0,9	60	-25...+60	-	B2

Außenabmessungen



Kennlinien

