



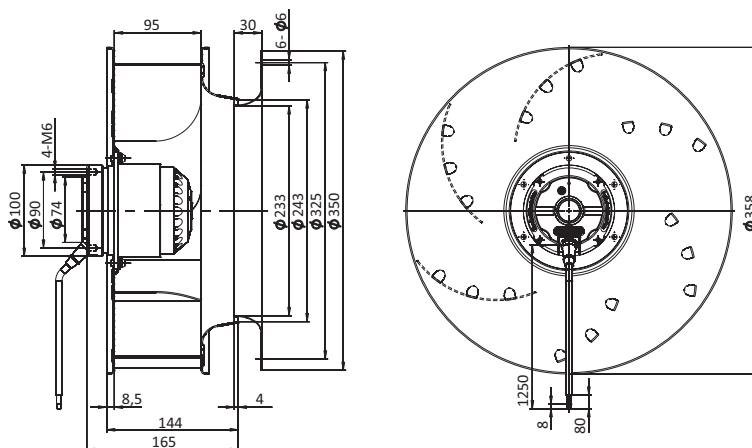
- Laufradmateriale: Aluminiumblech
- Drehrichtung: rechtsdrehend, auf den Rotor gesehen
- Schutzart: IP44
- Isolationsklasse: F
- Betriebsart: Dauerbetrieb (S1)
- Lager: Kugellager
- Motorschutz: Überhitzungsschutz mit automatischem Wiederanlauf, interne Verdrahtung



## Technische Daten

Model	Nennspannung, V	Frequenz, Hz	Drehzahl, min <sup>-1</sup>	Leistungsaufnahme max, W	Strom max, A	Schalldruckpegel, dB(A)	Zulässige Umgebungstemperatur, °C	Kondensator µF/VDB	Elektrischer Anschluss
BL-B355A-4E-M01-01	230	50	1360	220	1	64	-25...+70	6,0/450	A
		60	1450	310	1,38	68	-25...+40		
BL-B355A-4D-M01-01	400	50	1380	220	0,47	65	-25...+70	-	B
		60	1500	310	0,48	67	-25...+50		

## Außenabmessungen



## Kennlinien

