



- Laufradmateri al: verzinktes Stahlblech
- Drehrichtung: rechtsdrehend, auf den Rotor gesehen
- Schutzart: IP44
- Isolationsklasse: B
- Betriebsart: Dauerbetrieb (S1)
- Lager: Kugellager
- Motorschutz: Überhitzungsschutz mit automatischem Wiederanlauf, interne Verdrahtung

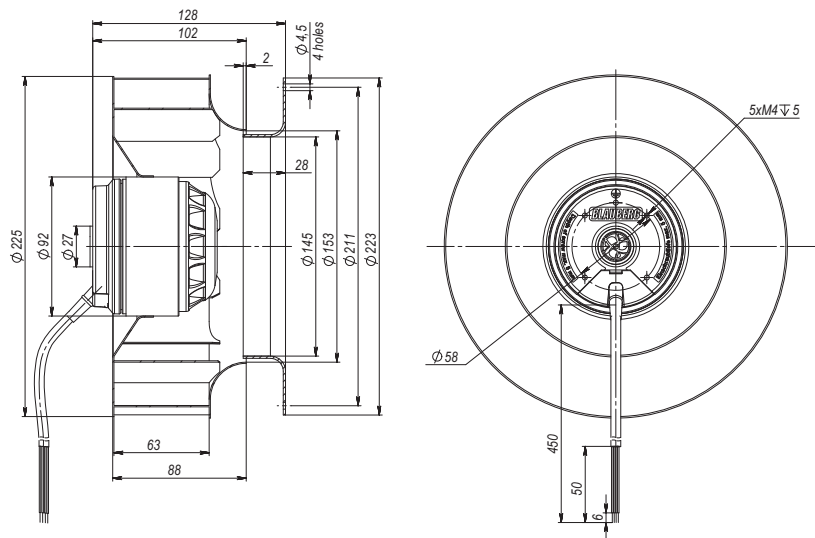


Technische Daten

Model	Nennspannung, V	Frequenz, Hz	Drehzahl, min ⁻¹	Leistungsaufnahme max, W	Strom max, A	Schalldruckpegel, dB(A)	Zulässige Umgebungstemperatur, °C	Kondensator μ F/VDB	Elektrischer Anschluss
BL-B225C-2E-C01-01	230	50	2350	153	0,66	70	-25...+50	4/450	A
		60	2240	195	0,85	71	-25...+50	4/450	

AC
 Radialventilatoren
 (mit rückwärts gekrümmten Schaufeln)

Außenabmessungen



Kennlinien

