



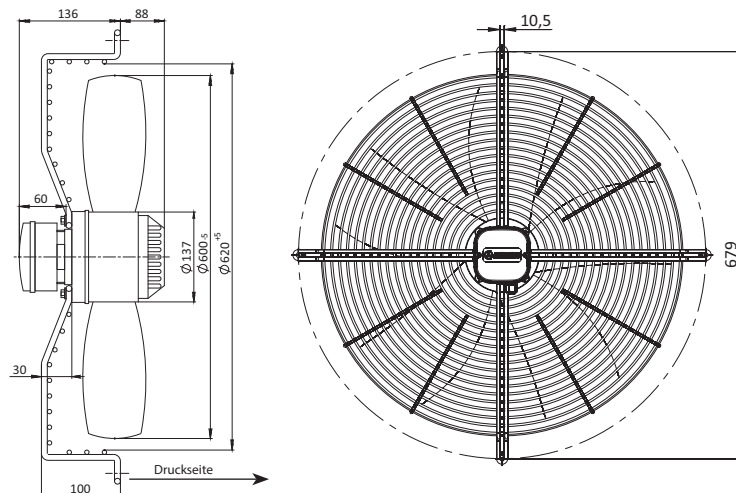
- Laufradmateriale: Stahlblech pulverbeschichtet, geschweißt
- Drehrichtung: rechtsdrehend, auf den Rotor gesehen
- Schutzart: IP54
- Isolationsklasse: F
- Betriebsart: Dauerbetrieb (S1)
- Lager: Kugellager
- Motorschutz: Überhitzungsschutz mit automatischem Wiederanlauf, interne Verdrahtung



Technische Daten

Model	Nennspannung, V	Frequenz, Hz	Drehzahl, min ⁻¹	Leistungsaufnahme, W	Strom, A	Schalldruckpegel, dB(A)	Zulässige Umgebungstemperatur, °C	Kondensator µF/VDB	Elektrischer Anschluss
BL-A600B-4E-S01-B1	230	50	1380	800	3,8	73	-30...+60	16/450	A
		60	1640	920	4,2	75			
BL-A600B-6E-S01-B1	230	50	910	500	2,4	69	-30...+60	12/450	A
		60	1080	640	2,94	70			
BL-A600B-4D-S01-B1	400	50	1350	800	1,5	73	-30...+60	-	B
		60	1550	1000	2	75			
BL-A600B-6D-S01-B1	400	50	920	500	1,5	69	-30...+60	-	B
		60	1070	575	1,5	70			

Außenabmessungen



Kennlinien

