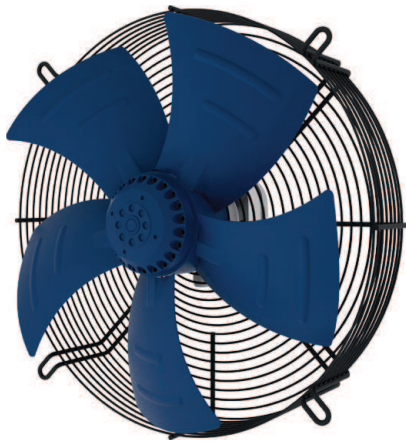


Ø 400 mm, GESCHWEISST

AXIALER AC-VENTILATOR



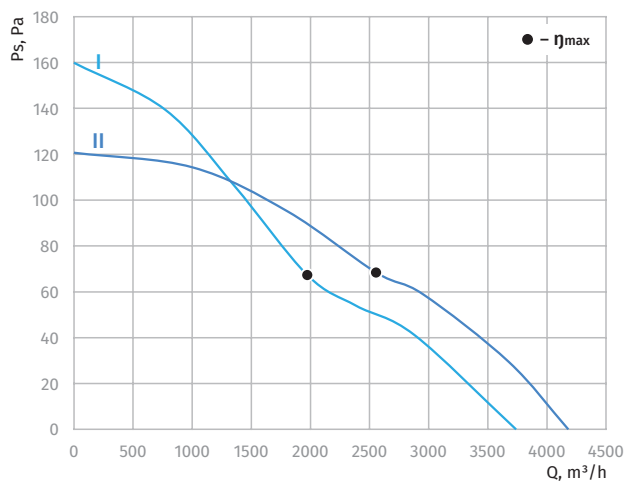
**Eigenschaften**

- **Laufmaterial:** Stahl mit Alkydbeschichtung, gestanz
- **Drehrichtung:** rechtsdrehend für Anblasung ("B") und linksdrehend, für Ansaugen ("S") auf den Rotor gesehen
- **Schutzart:** IP54
- **Isolationsklasse:** F
- **Betriebsart:** Dauerbetrieb (S1)
- **Lager:** Kugellager
- **Motorschutz:** Überwärmungsschutz mit automatischem Wiederanlauf, interne Verdrahtung



**Technische Daten**

Modell	Kennlinien	Einphasen-Nennspannung, VAC	Frequenz, Hz	Drehzahl, min <sup>-1</sup>	Leistungs-aufnahme, W	Max. Strom, A	Schalldruck-pegel, dB(A)	Zulässige Umgebungs-temperatur, °C	Kondensator μF/VDB	Elektrischer Anschluss
BL-A400B-4E-M01-B*	I	230	50	1400	290	1.27	63	-25 ... +50	6.0/450	A
BL-A400B-4E-M01-S*										
Axis-Q 400 4E	II	230	60	1600	331	1.43	67	-25 ... +50	6.0/450	A



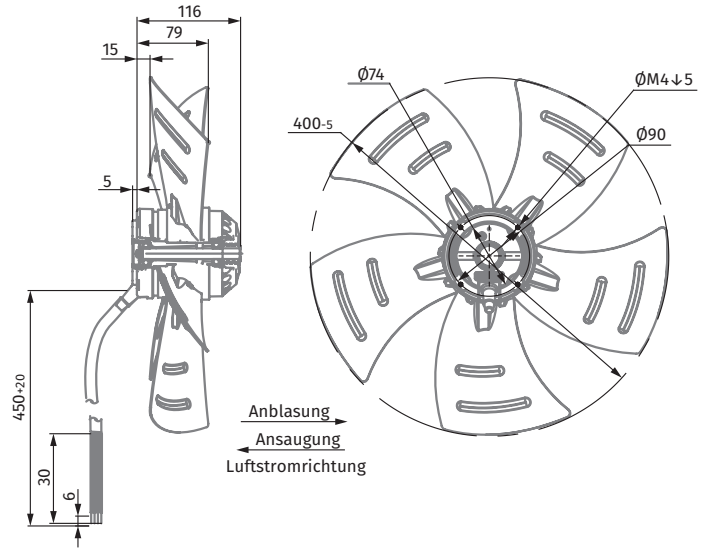
# Ø 400 MM, GESCHWEISST

# AXIALER AC-VENTILATOR

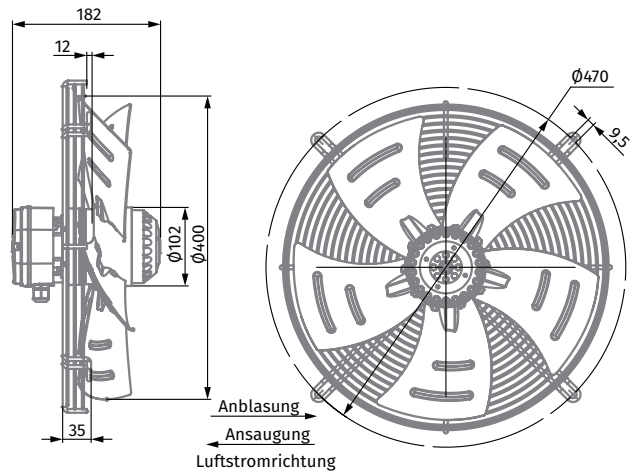
## Außenabmessungen



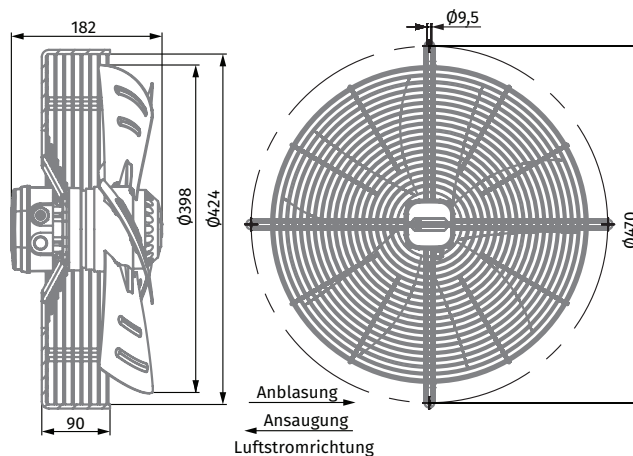
Axialventilator *Kein Gitter	Gewicht, kg
BL-A400B-4E-M01-B0	4,4
BL-A400B-4E-M01-S0	4,4



Axialventilator *Mit niedrigem Gitter	Gewicht, kg
BL-A400B-4E-M01-B1	5,3
BL-A400B-4E-M01-S1	5,3



Axialventilator *Mit hohem Gitter	Gewicht, kg
BL-A400B-4E-M01-B3	5,7
BL-A400B-4E-M01-S3	5,7



Ø 400 MM, GESCHWEISST

AXIALER AC-VENTILATOR



Axialventilator \*Mit Montageplatte  
und niedrigem Gitter

Gewicht, kg

Axis-Q 400 4E

8,8

