

Ø 350 MM, GESCHWEISST

AXIALER AC-VENTILATOR



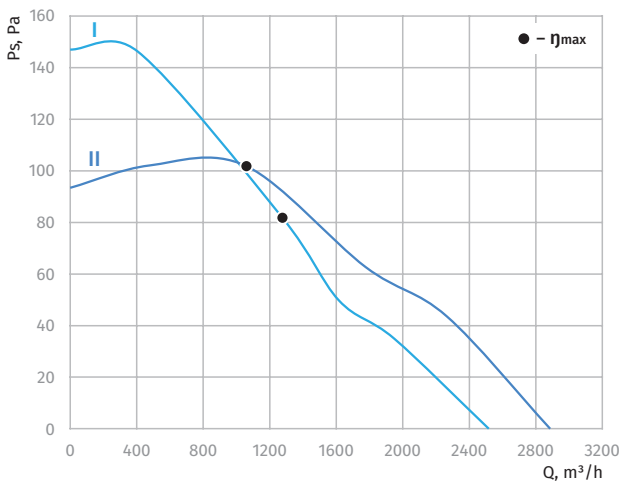
Eigenschaften

- **Laufmaterial:** Stahl mit Alkydbeschichtung, gestanz
- **Drehrichtung:** rechtsdrehend für Anblasung ("B") und linksdrehend, für Ansaugen ("S") auf den Rotor gesehen
- **Schutzart:** IP44
- **Isolationsklasse:** B
- **Betriebsart:** Dauerbetrieb (S1)
- **Lager:** Kugellager
- **Motorschutz:** Überhitzungsschutz mit automatischem Wiederanlauf, interne Verdrahtung



Technische Daten

Modell	Kennlinien	Einphasen-Nennspannung, VAC	Frequenz, Hz	Drehzahl, min ⁻¹	Leistungs-aufnahme, W	Max. Strom, A	Schalldruck-pegel, dB(A)	Zulässige Umgebungs-temperatur, °C	Kondensator μF/VDB	Elektrischer Anschluss
BL-A350B-4E-L01-B*	I	230	50	1330	218	0,97	63	-25 ... +50	4,0/450	A
BL-A350B-4E-L01-S*										
Axis-Q 350 4E	II	230	60	1570	248	1,10	67	-25 ... +50	4,0/450	A



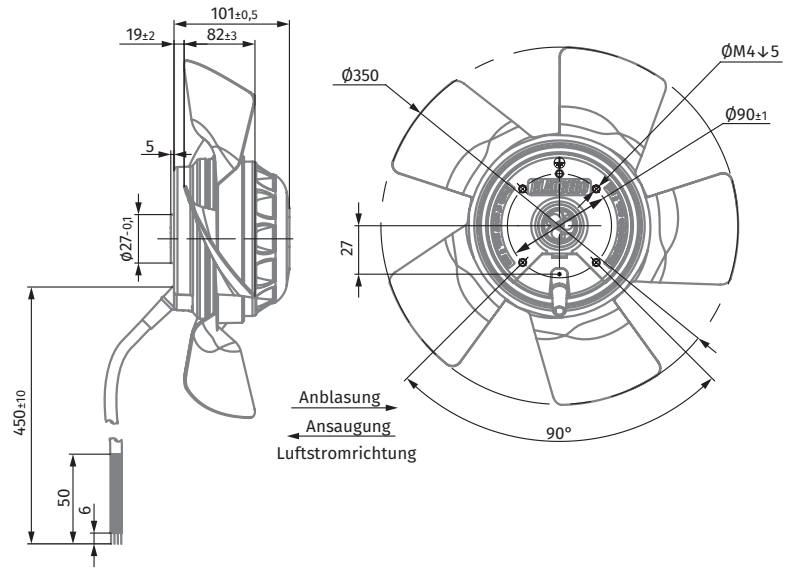
Ø 350 MM, GESCHWEISST

AXIALER AC-VENTILATOR

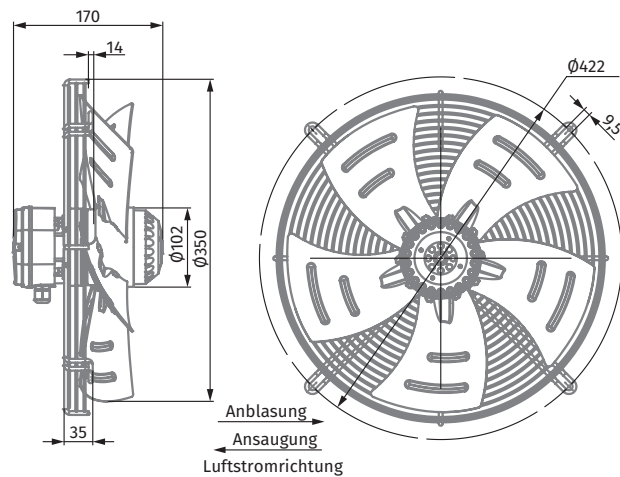
Außenabmessungen



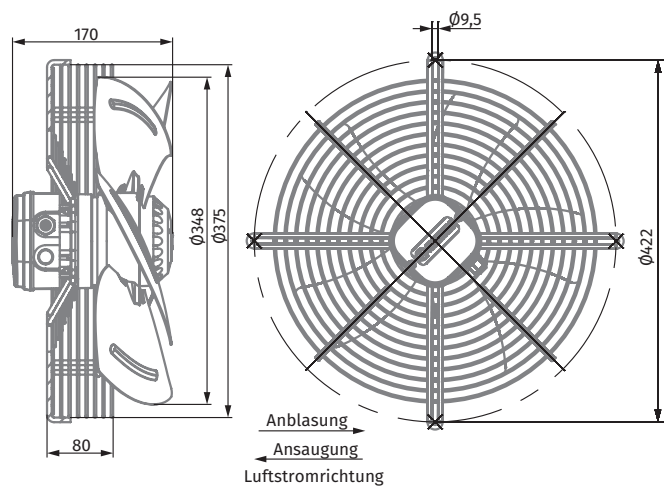
Axialventilator *Kein Gitter	Gewicht, kg
BL-A350B-4E-L01-B0	3,7
BL-A350B-4E-L01-S0	3,7



Axialventilator *Mit niedrigem Gitter	Gewicht, kg
BL-A350B-4E-L01-B1	4,2
BL-A350B-4E-L01-S1	4,2



Axialventilator *Mit hohem Gitter	Gewicht, kg
BL-A350B-4E-L01-B3	4,7
BL-A350B-4E-L01-S3	4,7



Ø 350 MM, GESCHWEISST

AXIALER AC-VENTILATOR



Axialventilator *Mit Montageplatte und niedrigem Gitter	Gewicht, kg
Axis-Q 350 4E	7,8

