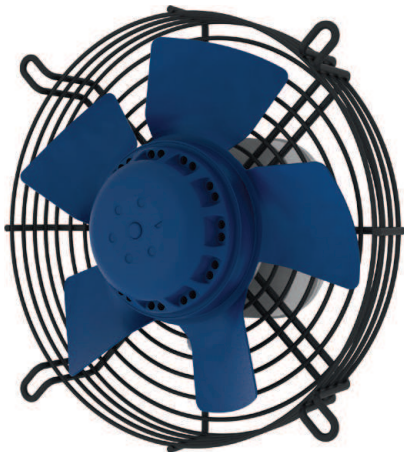


Ø 200 MM, GESTANZT

AXIALER AC-VENTILATOR



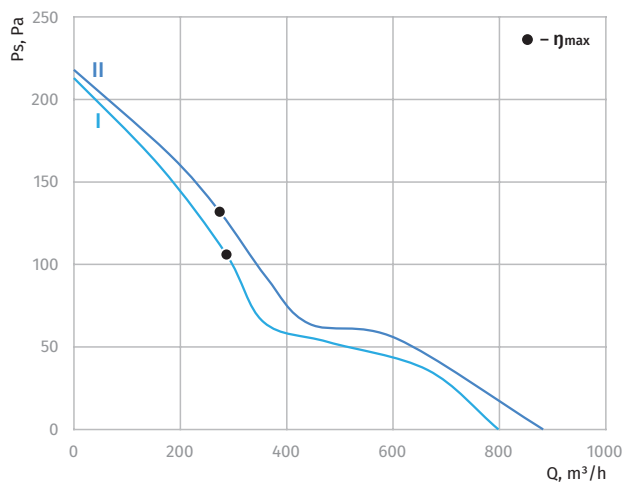
**Eigenschaften**

- **Laufmaterial:** Stahl mit Alkydbeschichtung, gestanz
- **Drehrichtung:** rechtsdrehend für Anblasung ("B") und linksdrehend, für Ansaugen ("S") auf den Rotor gesehen
- **Schutzart:** IP44
- **Isolationsklasse:** B
- **Betriebsart:** Dauerbetrieb (S1)
- **Lager:** Kugellager
- **Motorschutz:** Überhitzungsschutz mit automatischem Wiederanlauf, interne Verdrahtung



**Technische Daten**

| Modell                                   | Kennlinien | Einphasen-Nennspannung, VAC | Frequenz, Hz | Drehzahl, min <sup>-1</sup> | Leistungsaufnahme, W | Max. Strom, A | Schalldruckpegel, dB(A) | Zulässige Umgebungstemperatur, °C | Kondensator μF/VDB | Elektrischer Anschluss |
|------------------------------------------|------------|-----------------------------|--------------|-----------------------------|----------------------|---------------|-------------------------|-----------------------------------|--------------------|------------------------|
| BL-A200A-2E-A01-B*<br>BL-A200A-2E-A01-S* | I          | 230                         | 50           | 2540                        | 67                   | 0,29          | 60                      | -25 ... +50                       | 1,5/450            | A                      |
| Axis-Q 200 2E<br>Axis-Q 200 2E           | II         | 230                         | 60           | 2650                        | 84                   | 0,36          | 62                      | -25 ... +50                       | 1,5/450            | A                      |



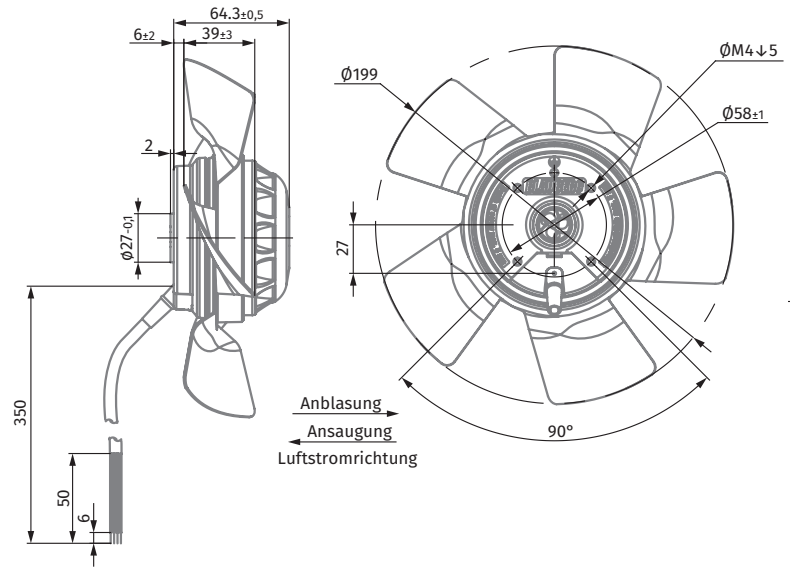
# Ø 200 MM, GESTANZT

# AXIALER AC-VENTILATOR

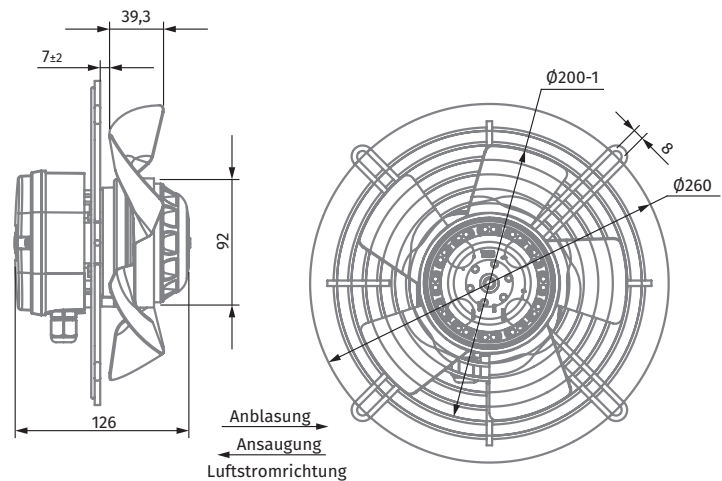
## Außenabmessungen



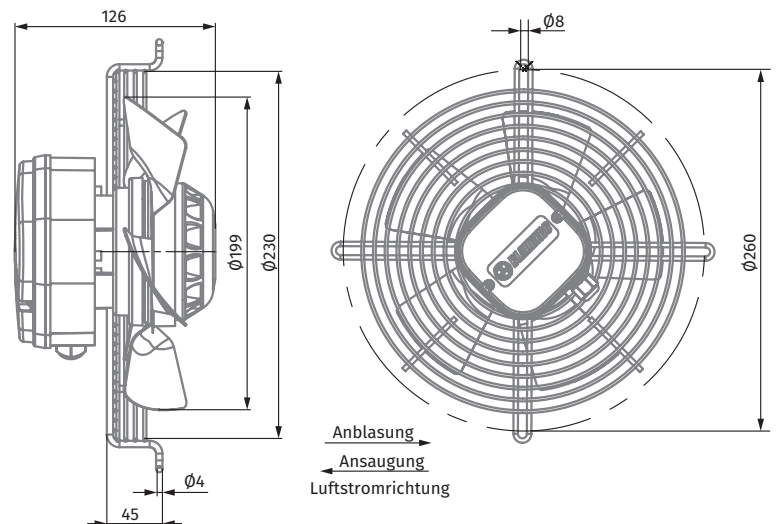
| Axialventilator *Kein Gitter | Gewicht, kg |
|------------------------------|-------------|
| BL-A200A-2E-A01-B0           | 1,56        |
| BL-A200A-2E-A01-S0           | 1,56        |



| Axialventilator *Mit niedrigem Gitter | Gewicht, kg |
|---------------------------------------|-------------|
| BL-A200A-2E-A01-B1                    | 1,68        |
| BL-A200A-2E-A01-S1                    | 1,68        |



| Axialventilator *Mit hohem Gitter | Gewicht, kg |
|-----------------------------------|-------------|
| BL-A200A-2E-A01-B3                | 1,9         |
| BL-A200A-2E-A01-S3                | 1,9         |

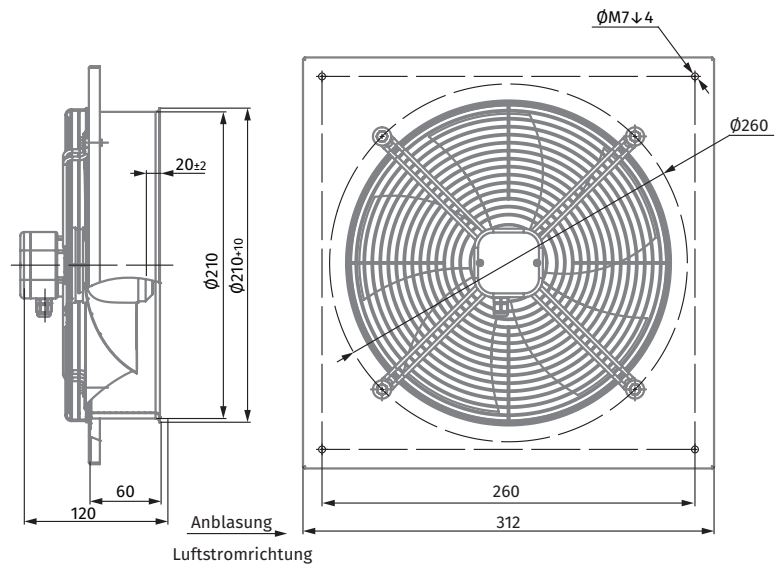


Ø 200 MM, GESTANZT

AXIALER AC-VENTILATOR



| Axialventilator *Mit Montageplatte und niedrigem Gitter | Gewicht, kg |
|---------------------------------------------------------|-------------|
| Axis-Q 200 2E                                           | 3,0         |



| Axialventilator * in Metallgehäuse | Gewicht, kg |
|------------------------------------|-------------|
| Axis-F 200 2E                      | 3,0         |

