



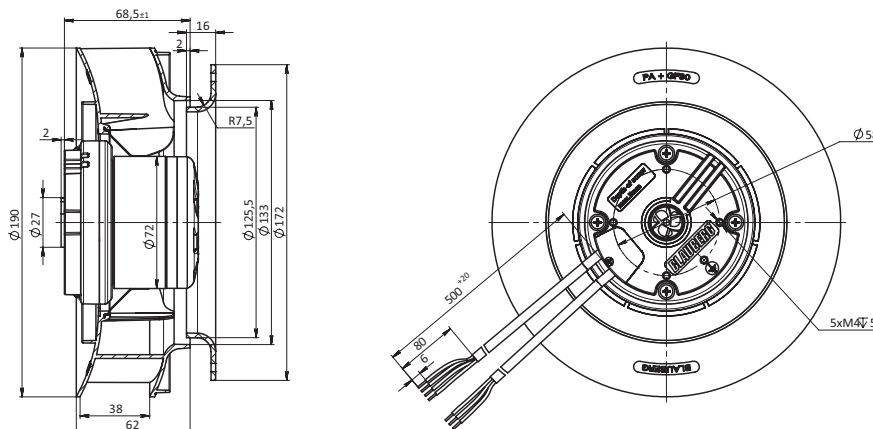
- Регулировка скорости: 0 ~ 10 В постоянного тока/ШИМ
- Материал крыльчатки: Полиамид + 20 % стекловолоконно
- Направление вращения: по часовой стрелке (со стороны ротора)
- Тип защиты: IP44
- Класс изоляции: В
- Режим работы: непрерывный (S1)
- Подшипник: подшипники качения
- Защита электродвигателя: встроенный термopредохранитель с самовозвратом



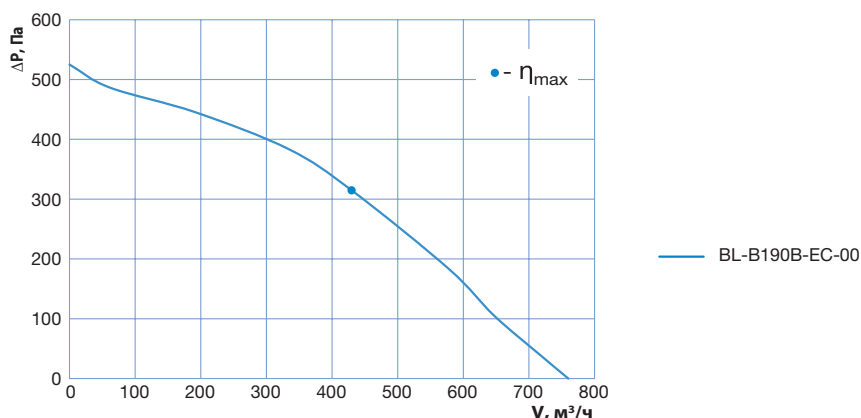
## Технические характеристики

Тип	Ном. напр. перем. тока, В	Частота, Гц	Частота вращения, мин <sup>-1</sup>	Макс. входная мощность, Вт	Макс. ток, А	Уровень звук. давл., дБ(А)	Допустимая темпер. окруж. среды, °С	Электр. соединение
BL-B190B-EC-00	230	50/60	3265	88	0,66	72	-25...+50	Е

## Габаритные размеры



## Кривые рабочих характеристик



AC  
Осевые вентиляторы

EC  
Центробежные вентиляторы (с назад загнутыми лопатками)

EC  
AC  
Центробежные вентиляторы (с вперед загнутыми лопатками)

AC  
Центробежные вентиляторы высокого Давления

AC  
Электродвигатели



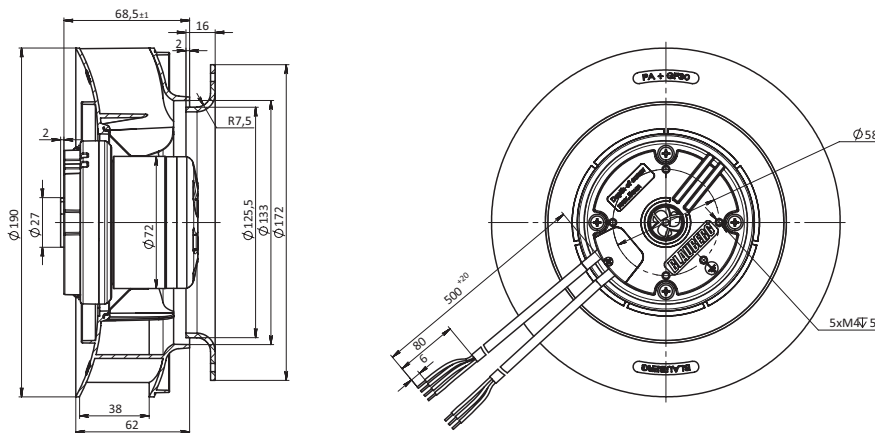
- Регулировка скорости: 0 ~ 10 В постоянного тока/ШИМ
- Материал крыльчатки: Полиамид + 20 % стекловолокну
- Направление вращения: по часовой стрелке (со стороны ротора)
- Тип защиты: IP44
- Класс изоляции: В
- Режим работы: непрерывный (S1)
- Подшипник: подшипники качения
- Защита электродвигателя: встроенный термopредохранитель с самовозвратом



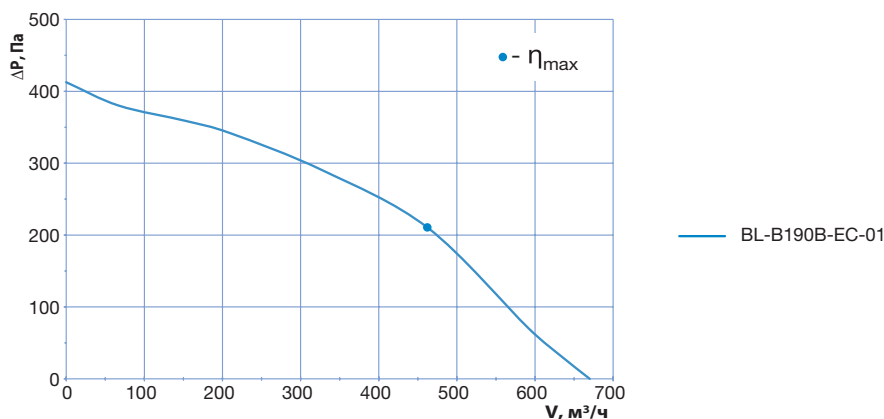
## Технические характеристики

Тип	Ном. напр. перем. тока, В	Частота, Гц	Частота вращения, мин <sup>-1</sup>	Макс. входная мощность, Вт	Макс. ток, А	Уровень звук. давл., дБ(А)	Допустимая темпер. окруж. среды, °С	Электр. соединение
BL-B190B-EC-01	230	50/60	2920	63	0,48	71	-25...+50	E

## Габаритные размеры



## Кривые рабочих характеристик



AC  
Осевые вентиляторы

EC  
Центробежные вентиляторы (с назад загнутыми лопатками)

EC  
AC  
Центробежные вентиляторы (с вперед загнутыми лопатками)

AC  
Центробежные вентиляторы высокого Давления

AC  
Электродвигатели