



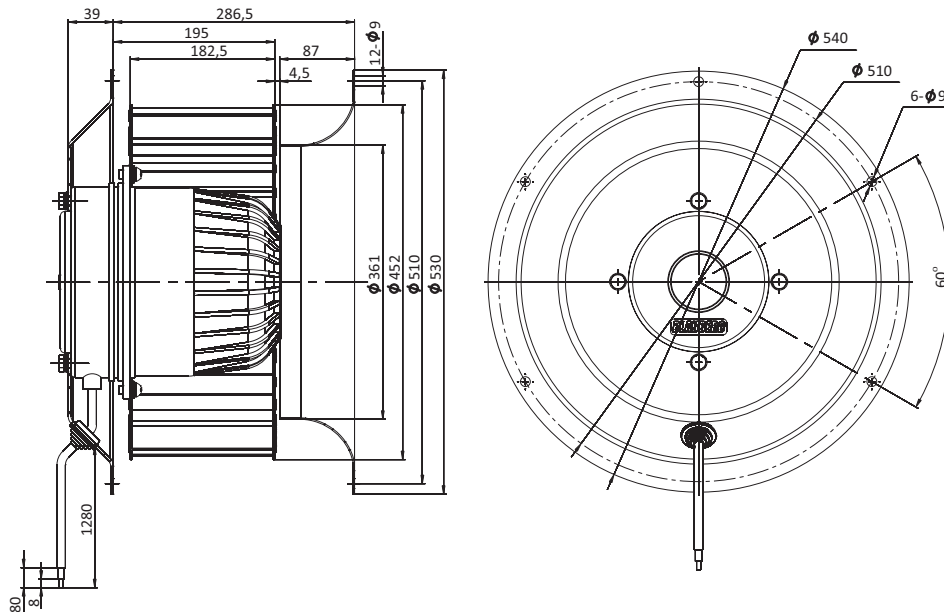
- Laufradmateriale: verzinktes Stahlblech
- Drehrichtung: rechtsdrehend, auf den Rotor gesehen
- Schutzart: IP54
- Isolationsklasse: F
- Betriebsart: Dauerbetrieb (S1)
- Lager: Kugellager
- Motorschutz: Überhitzungsschutz mit automatischem Wiederanlauf, interne Verdrahtung



## Technische Daten

Model	Nennspannung, V	Frequenz, Hz	Drehzahl, min <sup>-1</sup>	Leistungsaufnahme, W	Strom, A	Schall-druckpegel, dB(A)	Zulässige Umgebungs-temperatur, °C	Elektrischer Anschluss
BL-F450A-6D-S01-01	230	50	930	3500	10,4	84	-25...+40	B1
	400	50	930	3500	6	84	-25...+40	B2
BL-F450A-8D-N01-01	230	50	680	2000	7,13	78	-25...+40	B1
	400	50	680	2000	4,1	78	-25...+40	B2

## Außenabmessungen



## Kennlinien

