



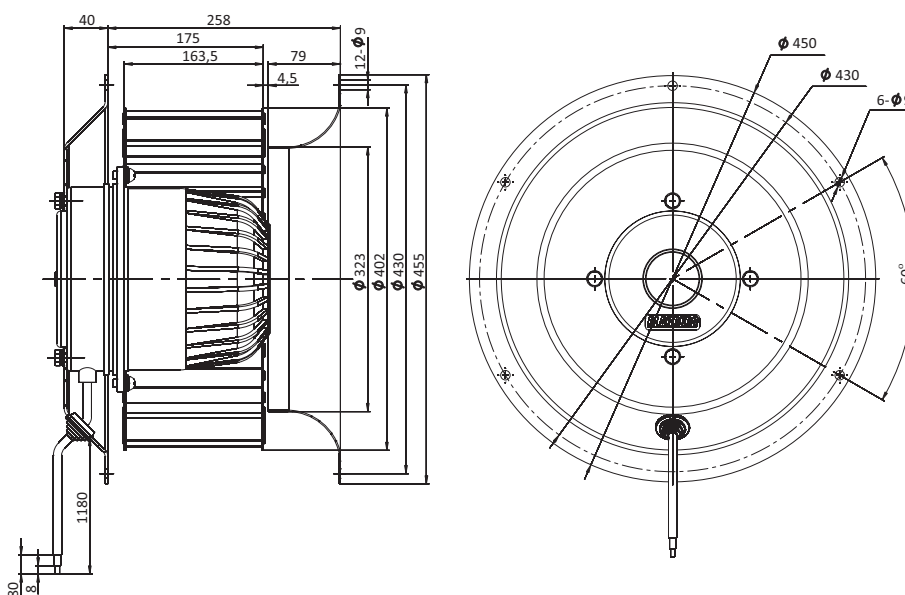
- Laufradmateriale: verzinktes Stahlblech
- Drehrichtung: rechtsdrehend, auf den Rotor gesehen
- Schutzart: IP54
- Isolationsklasse: F
- Betriebsart: Dauerbetrieb (S1)
- Lager: Kugellager
- Motorschutz: Überhitzungsschutz mit automatischem Wiederanlauf, interne Verdrahtung



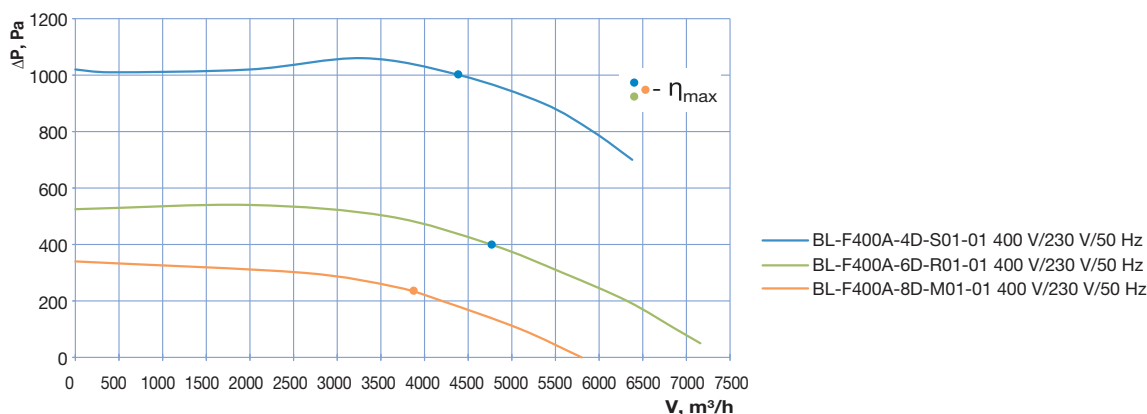
Technische Daten

Model	Nennspannung, V	Frequenz, Hz	Drehzahl, min ⁻¹	Leistungsaufnahme, W	Strom, A	Schall-druckpegel, dB(A)	Zulässige Umgebungstemperatur, °C	Elektrischer Anschluss
BL-F400A-4D-S01-01	230	50	1400	4800	13,9	86	-25...+45	B1
	400	50	1400	4800	8	86	-25...+45	B2
BL-F400A-6D-R01-01	230	50	870	2800	8,44	78	-25...+65	B1
	400	50	870	2800	4,85	78	-25...+65	B2
BL-F400A-8D-M01-01	230	50	700	1700	6,43	69	-25...+55	B1
	400	50	700	1700	3,7	69	-25...+55	B2

Außenabmessungen



Kennlinien



AC
 Radialventilatoren
 (mit vorwärts gekrümmten Schaufeln)