



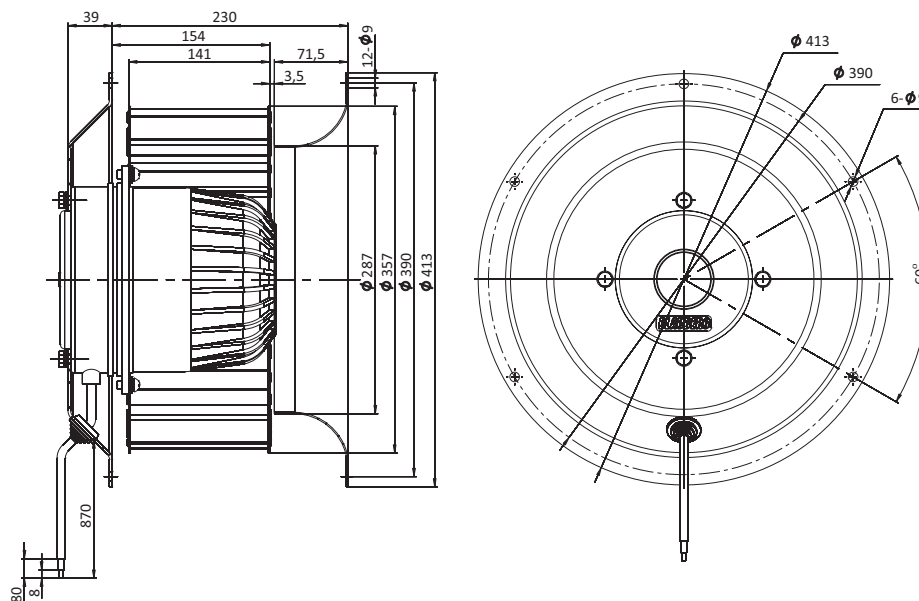
- Laufradmateriale: verzinktes Stahlblech
- Drehrichtung: rechtsdrehend, auf den Rotor gesehen
- Schutzart: IP54
- Isolationsklasse: F
- Betriebsart: Dauerbetrieb (S1)
- Lager: Kugellager
- Motorschutz: Überhitzungsschutz mit automatischem Wiederanlauf, interne Verdrahtung



Technische Daten

Model	Nennspannung, V	Frequenz, Hz	Drehzahl, min ⁻¹	Leistungsaufnahme, W	Strom, A	Schall-druckpegel, dB(A)	Zulässige Umgebungstemperatur, °C	Elektrischer Anschluss
BL-F355A-4D-R01-01	230	50	1340	3500	10,2	75	-25...+55	B1
	400	50	1340	3500	5,9	75	-25...+55	B2
BL-F355A-6D-N01-01	230	50	900	1150	4	74	-25...+70	B1
	400	50	900	1150	2,3	74	-25...+70	B2

Außenabmessungen



Kennlinien

